

Indholdfortegnelse

EU-deklaration	2
Sikkerhedsforanstaltninger	3
Løftepunkter	4
Beskrivelse	5
Funktionsdiagram	6
Tilkobling af sprøjten	7
Tilslutning af kraftoverføringsaksel	9
Hydraulik	10
Betjeningsvejledning	12
Fyldning af sprøjtetanken	12
Betjening af bommen	12
Selvrensene filter	14
Betjening af EC armaturet	15
Betjening af MANIFOLD SYSTEMET	19
Betjening af aftappingsventil på beholder	20
Vedligeholdelse	21
Rengøring	21
Smøring	24
Efterjustering af LHZ bommen	28
Udskiftning af ventiler og membraner	32
Udskiftning af bøsninger i liftvognens hjul	33
Udskiftning af bøsninger i bomliftens hjul	34
Udskiftning af wiren i bomliften	34
Udskiftning af kuglesæde i armatur	35
Kontrol af EC armaturets ventilkegle	35
Udskiftning af kraftoverføringens beskyttelsesrør.	36
Udskiftning af kardankryds	36
Vinteropbevaring	38
Driftsforstyrrelser	39
Tekniske specifikationer	44
Pictogramforklaring	51

MEGA-LHZ

Instruktions bog

674448-DK-95/4



EU-deklaration

Fabrikant:

HARDI INTERNATIONAL A/S
Helgeshøj Allé 38
2630 Taastrup
Danmark

Importør,

erklærer hermed, at det følgende produkt;

.....
.....

Klæb ekstra etiketter fra forsendelseskolli på den indvendige side af omslaget.


A. er fremstillet i overensstemmelse med bestemmelserne i RÅDETS DIREKTIV af 14. juni 1989 om indbyrdes tilnærmelse af medlemsstaternes lovgivning om maskiner (89/392/EU og ændret ved 91/368/EU og 93/368/EU) under særlig henvisning til direktivets bilag I om væsentlige sikkerheds- og sundhedskrav i forbindelse med konstruktion og fremstilling af maskiner.




















B. er fremstillet i overensstemmelse med på fremstillingstidspunktet gældende standarder, der gennemfører en harmoniseret standard ifølge artikel 5, stk. 2 og andre gældende standarder.

Taastrup, 1-2-1999

Erik Holst
Adm. direktør
HARDI INTERNATIONAL A/S

Sikkerhedsforanstaltninger

Hold øje med dette symbol . Det betyder ADVARSEL, FORSIGTIG. Bemærk, det gælder Din sikkerhed, så vær opmærksom. Bemærk følgende anbefalede forholdsregler og sikkerhedsforanstaltninger:

-  Læs og forstå denne instruktionsbog, før udstyret tages i brug. Det er også vigtigt, at andre sprøjteførere har læst og forstår denne bog.
-  Det er muligt, at den stedlige lov kræver, at sprøjteføreren har sprøjtecertifikat. Følg loven.
-  Trykprøv med rent vand før påfyldning af kemikalier.
-  Bær beskyttelsestøj.
-  Gennemskyl og rengør sprøjten efter brug og før servicering.
-  Tag trykket af sprøjten efter brug og før servicering.
-  Foretag aldrig service eller reparation under drift.
-  Afbryd strømmen før servicering.
-  Påmontér altid alle sikkerhedsanordninger og skærme efter servicering.
-  Hvis der svejses på udstyret, eller noget der er forbundet til udstyret, afbryd strømforsyningen før svejsning. Fjern alt brændbart eller eksplosivt materiale fra området.
-  Spis, drik eller ryg aldrig under sprøjtearbejdet eller under arbejde med ikke rengjort udstyr.
-  Vask Dem og skift tøj efter sprøjtearbejdet.
-  Rengør evt. værktøj, hvis det er forurennet.
-  I tilfælde af forgiftning opsøg læge eller tilkald ambulance. Husk at oplyse om det anvendte plantebeskyttelsesmiddel.
-  Hold børn væk fra udstyret.
-  Gå aldrig under sprøjten, med mindre den er låst. Bommen er sikret, når den er anbragt i transportbeslagene.
-  Gå ikke op ad stigen, med mindre sprøjten er tilsluttet traktoren, eller sprøjten er korrekt placeret på en hård, flad overflade.
-  Kryb ikke ned i tanken.
-  Hvis ordlyden af denne instruktionsbog er uklar, kontakt Deres HARDI forhandler for yderligere forklaring før ibrugtagning af sprøjten.

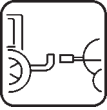




Tillykke med Deres nye HARDI sprøjte. Denne sprøjtes pålidelighed og effektivitet afhænger af den vedligeholdelse, De giver den. **Læs først denne instruktionsbog omhyggeligt.** Den indeholder vigtige oplysninger om effektiv brug og værn om denne sprøjtes store holdbarhed.

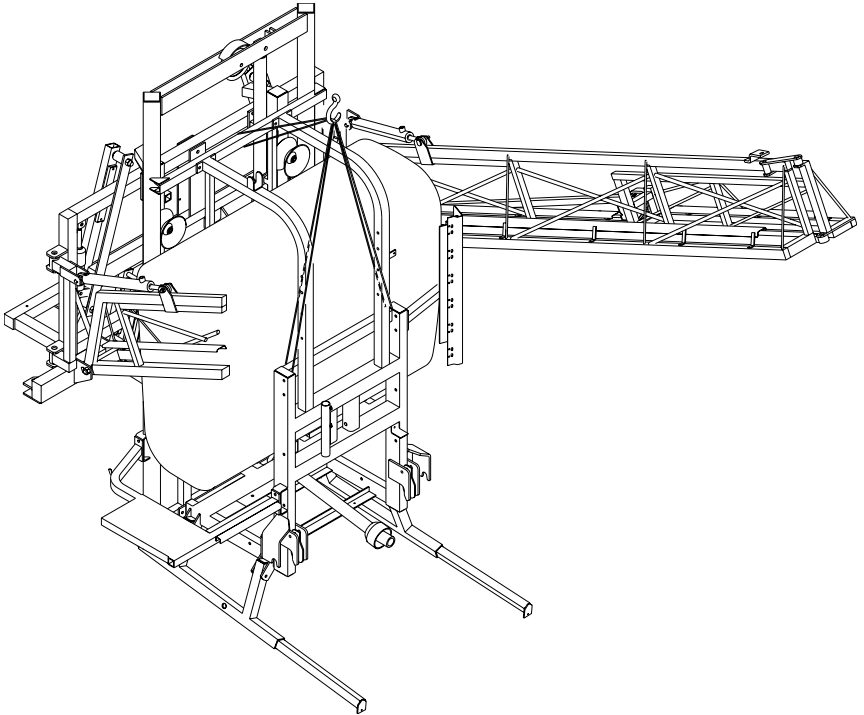
Da denne bog omhandler alle MEGA-modeller med hydraulisk LHY bom (ME-LHY), bedes De være opmærksom på de afsnit, der omhandler præcis Deres model.

Denne bog bør læses sammen med "Sprøjteteknik"bogen.



Løftepunkter

Når sprøjten flyttes af en lastbil med kran, brug de skitserede punkter til anhugning ved løft.



Beskrivelse

HARDI MEGA (ME-LHZ) sprøjter er beregnet til plantebeskyttelse samt udbringning af flydende gødning. Sprøjten består af pumpe, beholder og ramme type MEGA med tankindhold på 800, 1000 eller 1200 liter, EC betjeningsarmatur, selvrensende filter, PTO-aksel og LHZ-bom. Af aktuelt ekstraudstyr kan bl.a. nævnes: Liniefiltre, gennemskylningstank og skylledyse der betjenes med HARDI MANIFOLD ventilsystemet.

Membranpumpen er af enkel konstruktion med let tilgængelige membraner og ventiler. Konstruktionen sikrer, at sprøjtevæsken ikke kommer i forbindelse med pumpens vitale dele.

Beholderen er fremstillet i meget slagfast og kemikalieresistent polyætylen og har en hensigtsmæssig udformning uden skarpe hjørner, hvilket letter rengøringen. En stor let læselig tankmåler er placeret på forsiden af beholderen. Tankens beholderlåg og trinbræt er placeret på sprøjtes højre side. Dette sikrer let adgang for fyldning og rensning af beholder.

EC armaturet (elektrisk betjening) er opbygget af moduler som består af; trykkomrøringsventil, hovedhane ON/OFF, trykreguleringsventil med HARDI-MATIC, manometer, sektionsventiler med ligetryksanordning og en betjeningsboks.

HARDI-MATIC sikrer en ensartet væskeudbringning (l/ha) ved varierende motoromdrejningstal INDEN FOR SAMME GEAR. Omdrejningstallet på kraftudtaget skal holdes mellem 300-600 rpm.

På sprøjtes venstre side er den standardudstyret med T-stykker forberedt for udbygning af HARDI MANIFOLD SYSTEMET. Ved at udbygge MANIFOLD SYSTEMET med ventiler til betjening af det forskellige ekstraudstyr gøres betjeningen af sprøjten væsentlig lettere og meget mere sikker.

Med selvrensende filter vil de urenheder, der findes i sprøjtevæsken, passere forbi filteret og via returløbet tilbage til beholderen.

LHZ bommen er fuldt hydraulisk foldet og betjent. Individuel foldning af højre og venstre yderled gør det muligt at køre med forskellige arbejdsbredder. Individuel hævnings og sænkning af højre og venstre bomside gør det muligt at køre i meget kuperet terræn. Skråtstilling indbygget i trapezfunktionen gør det muligt at køre på et skrånende terræn. Alle funktioner styres af det Direkte Aktiverede Hydrauliksystem (D.A.H.). På bommens yderled er der indbygget en afvigelsesikring, der kan afvige både frem- og bagud.





Typeskilt

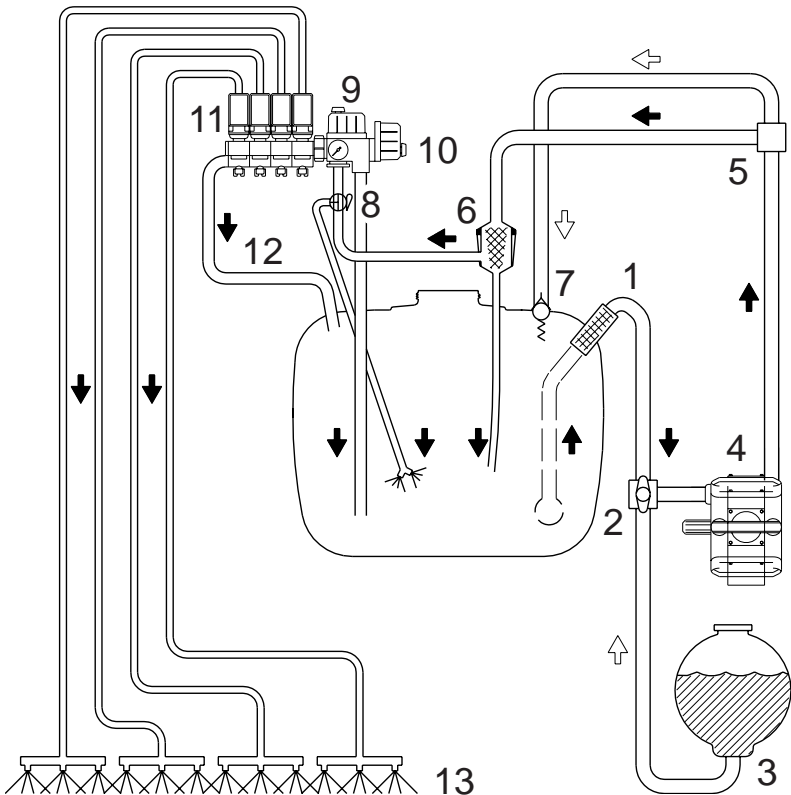
Et typeskilt placeret på beholderramme og pumpe angiver model, serienummer, fabrikationsår og oprindelsesland. På bommens midterled, mellem- og yderled findes også et typeskilt med påtrykt reservedelsnummer. Ved bestilling af reservedele må disse numre opgives for at sikre korrekt levering.



Funktionsdiagram

EC armatur

- | | |
|---------------------------------------|--------------------------------------|
| 1 Sugefilter | 7 Sikkerhedsventil |
| 2 Suge-manifold | 8 Trykmøringsventil |
| 3 Gennemskylningstank (hvis monteret) | 9 Hovedhane ON/OFF med manometer |
| 4 Pumpe | 10 Trykregulering med HARDI-MATIC |
| 5 Tryk-manifold | 11 Sektionsventiler med ligetryk |
| 6 Selvrensende filter | 12 Returslange fra ligetryk til tank |
| | 13 Sprøjtebom |



Tilkobling af sprøjten

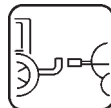
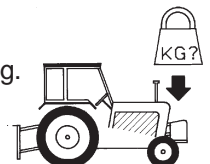
Sprøjten er konstrueret for 3-punktsophæng og forsynet med et semi-automatisk tilkoblingssystem - en bæreaksel med 28 mm bæretappe (kat. 2). Beholderrammen har opklappelige og udtrækbare støtteben, der slås op under beholderen for at give god frihøjde og minimal plantebeskadigelse under sprøjtearbejdet.

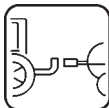
Advarsel! De opklappelige støtteben er fjederbelastede - vær forsigtig, undgå at komme tilskade under ud- og indklapning af støttebenene. Når sprøjten monteres på traktoren, er proceduren som følger:

1. Monter bæreakslen på traktorens lift-arme, sikker med en 10 mm split **A**.
2. Sænk traktorens liftarme.
3. Kør traktoren bagud indtil bærearmerne er lige under sprøjtes tilkoblingssystem.
4. Løft liftarmene forsigtigt, til låseanordningen har "klikket", bæreakslen er nu låst fast på sprøjten.
5. Monter topstangen og sikker med splitter.
6. Løft sprøjten, skyd støttebenene sammen **B**, og fold dem op under sprøjten.
7. Sæt liften i en højde, så bommen kan sænkes ned til en min. højde over jorden på 45-50 cm, juster topstangen så bomliften står lodret.

Advarsel: Vær opmærksom på sprøjtes totalvægt når den tilkobles. Generelt kan det anbefales:

- Monter frontvægte.
- Forøg dæktrykket (se traktorens instruktionsbog).
- Vær forsigtig når sprøjten fyldes og løftes første gang.
- Kontroller at armaturet og traktorens kabine ikke kan beskadige hinanden.
- Kør langsomt når der køres ud til mark med fuld tank - traktoren vil have mindre bremseeffekt.





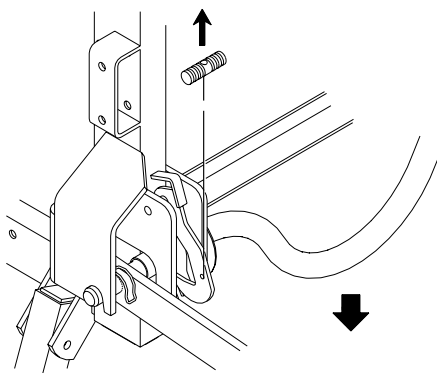
Afmontering af sprøjten

Ved afmontering af sprøjten, SKAL støttebenene slås ned og trækkes ud, før sprøjten sænkes og spændes fra traktoren. Proceduren er som følger:

1. Sving de fjederbelastede ben ned.
2. Tryk på og hold den sorte låsetap **C** inde.
3. Træk forlængerbenene **B** ud, til den sorte låsetap låser i hul **D**.

ADVARSEL! Bemærk om støttebenenes placering er korrekt!. Når bommen er foldet i **transport position**, skal støttebensforlængerne være placeret og udstrakt **foran** sprøjten i position **B**. Når bommen er i **arbejdsposition**, skal støttebensforlængerne være placeret og udstrakt **bag** ved sprøjten i position **F**.

4. Sænk sprøjten.
5. Afmonter topstangen, stop motoren og afmonter kraftoverføringsakslen, olieslanger og el-kabler.
6. Træk i snoren og udløs det semi-automatiske tilkoblingssystem og sænk liftarmene fuldstændigt.



Kraftoverføringsaksel

Personlig sikkerhed

For at undgå ulykker og personskade, vær opmærksom på følgende anvisninger og forskrifter for sikker brug.

STOP altid MOTOREN før montering af kraftoverføringsakslen på traktoren - på de fleste traktorer kan P.T.O. tappen drejes rundt med hånden, når motoren er stoppet, derved lettes monteringen af akslen. Når kraftoverføringsakslen er monteret, check da at snap-låsen er **FULDSTÆNDIG LÅST** - skub og træk i akslen indtil den er låst.

ADVARSEL: ROTERENDE KRAFTOVERFØRINGSAKSLER UDEN BESKYTTESSKÆRM ER DØDBRINGENDE.

Det er overordentlig vigtigt for den personlige sikkerhed, at kraftoverføringsakslen er intakt. D.v.s. at beskyttelsesskærmene dækker hele akslen, at de elastiske beskyttelsesskærme i hver ende af akslen er intakte, samt at kæderne er sikret, så tragtene og rørene ikke kan rotere med akslen.

Kør aldrig uden beskyttelsesskærm.

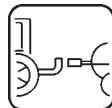


Grib ikke om eller rør ved beskyttelsesrøret når akslen drejer - sikkerhedsafstand: 1,5 m.

Undgå at beskyttelsesrøret drejer med rundt ved at fastgøre kæden til et fast punkt, kæden skal være tilstrækkeligt løs for at dreje lidt med.

Sørg altid for at beskyttelsesrør, kæder m.m er fuldt intakte.

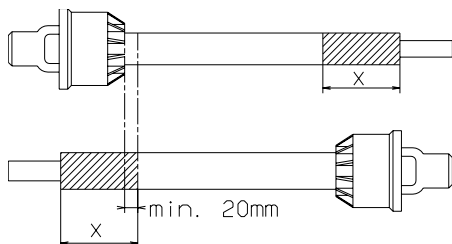
STOP altid MOTOREN og fjern tændingsnøglen før service eller reparation af kraftoverføringsaksler eller beskyttelsesrør m.m.



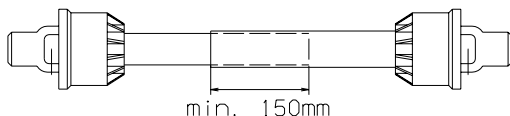
Tilslutning af kraftoverføringsaksler

Tilpasning af kraftoverføringsakslen kan gøres som følger:

1. Monter sprøjten på traktoren i den position, hvor der er **kortest** mulig afstand fra pumpens kraftindtag til traktorens kraftudtag.
2. Stop motoren og fjern tændingsnøglen.
3. Hvis kraftoverføringsakslen skal kortes af, trækkes akselenderne fra hinanden. Monter de to akselender på henholdsvis sprøjte og traktor og mål så, hvor meget der skal kortes af de to akselender. Marker længden på de 2 beskyttelsesrør.

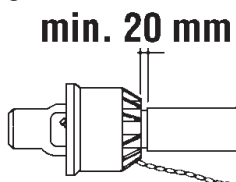
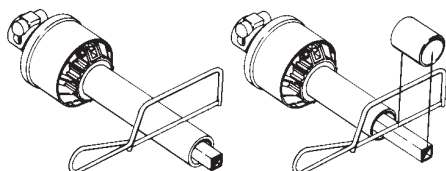


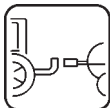
BEMÆRK: Akselrørene skal altid have mindst 150 mm overlapning.



4. De to akselender skal kortes lige meget. Brug en sav og fil profilerne rene for grater.

5. Smør profilerne, og saml han- og hundelen igen.

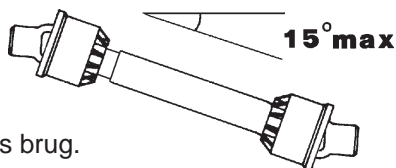
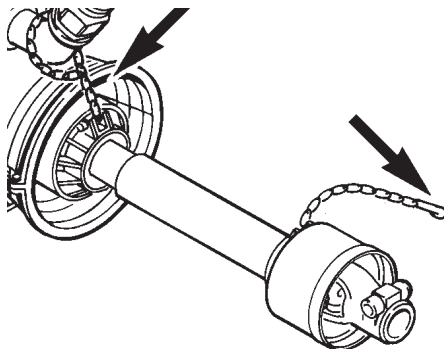




6. Monter akslerne på både traktor og pumpe.
BEMÆRK: Hundelen monteres på traktoren.

Monter kæderne for at hindre beskyttelsrørene i at rotere sammen med akslen.

7. For at sikre lang levetid af kardanakslen bør man undgå arbejdsvinkler over 15 grader.
8. Ved kraftoverføringsaksler med konus på pumpeenden skal unbraco skruen spændes med en kraft på 40 Nm. Kontroller igen efter 2 minutters brug.



Hydraulik

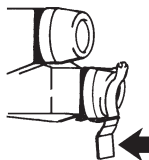
Kravene til traktorens hydraulik ved en ME-LHZ er, at der er et dobbeltvirkende udtag til D.A.H. systemet. Et enkeltvirkende udtag med et returløb kan også bruges. Hydraulikslangerne er markeret med en pil for den rigtige gennemstrømningsretning.

D.A.H. systemet kræver en oliemængde på min. 10 og max. 90 l pr. minut, et tryk på min. 130 og max. 160 bar. Systemet har en indbygget gennemstrømningsregulator, der sørger for en konstant hastighed på bommens bevægelser.

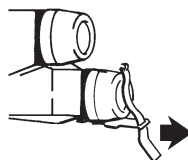
Før betjening af hydraulikken skal låseanordningen på by-pass ventilen (placeret foran beholderen) indstilles til ÅBEN eller LUKKET CENTER hydraulik - alt efter hvilket system traktoren anvender.

De fleste traktorer har ÅBEN CENTER hydraulik, og så skal ventilen være åben for vedvarende cirkulation. Ved LUKKET CENTER hydraulik (f.eks. JOHN DEERE) skal "låseblikket" holde ventilen lukket, således at olien kun cirkulerer når hydraulikbevægelser ønskes.

Indstillinger af by-pass ventilen.



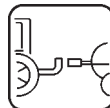
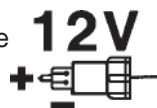
LUKKET CENTER



ÅBENT CENTER

Kontrolboks og elforsyning

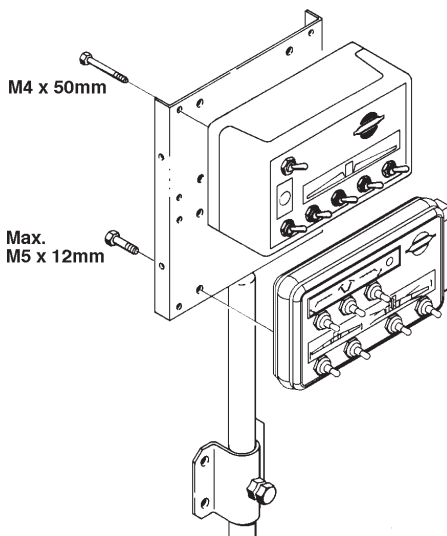
Betjeningsboksene kræver 12 V DC. Bemærk polaritete
Ved EC armaturet er Brun pos. (+), Blå neg. (-).
Ved D.A.H. er Hvid pos. (+), Sort neg. (-).



Betjeningsboksene til EC armaturet og D.A.H. monteres et passende sted i førerhuset. Se afsnittet om før ibrugtagning.

Forsyningsledningerne frem til betjeningsboksene skal være mindst 4,0 mm², for at sikre tilstrækkelig strømforsyning. Ledningsnettet frem til EC betjeningsboksen skal være sikret med en 8 Amp. sikring, og D.A.H. skal have en 16 Amp. sikring.

Brug HARDI's elfordelerboks (nr. 817925), hvis strømforsyningen er tvivlsom.



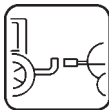
Baglys (hvis monteret).

Forbind lysstikket til traktorens 7-polede hunstik og kontrollér at baglys, stoplys og blinklys på begge sider virker korrekt før udkørsel.

Ledningernes tilkobling er iflg. ISO standard. Se afsnittet vedr. tekniske specifikationer.

Sikkerhed for vejtransport.

Når der køres på offentlig vej eller andre steder, hvor færdselsloven gælder, skal køretøjet afmærkes i.h.t. gældende lovgivning.



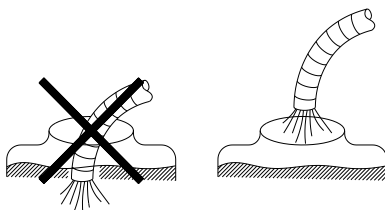
Betjeningsvejledning

Fyldning af sprøjtetanken

Vand fyldes i tanken ved at fjerne tankens låg, som sidder på højre side af sprøjten. Det anbefales altid at bruge så rent vand som muligt. Lad altid vandet løbe igennem beholdersien for at tilbageholde urenheder. For hurtigt at fylde sprøjtebeholderen er det en god idé med en højtliggende tank, der bruges som buffer.



ADVARSEL: Fyldeslangen må ikke komme ind i sprøjtebeholderen. Hold den over beholderåbningen. Hvis fyldeslanger er inde i tanken, og vandtrykket falder, er der en fare for, at kemikalier suges tilbage (hævertvirkning) med forurening af vandforsyningen til følge.



Fyldning af gennemskylningstank (hvis monteret)

Fjern tanklåget og fyld den med rent vand. Skru låget på igen.

Betjening af bommen

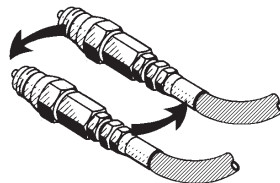


ADVARSEL: FOR AT MODVIRKE RISIKO FOR AT SPRØJTEN FÅR OVERBALANCE OG VÆLTER, SKAL SPRØJTEN MONTERES PÅ TRAKTOREN.

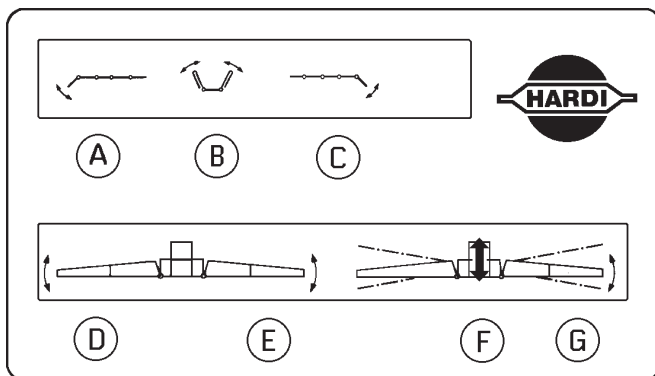
ADVARSEL: VED OPSTART OG TEST AF HYDRAULIKSYSTEMET SKAL DER UDØVES MEGEN FORSIGTIGHED. DER KAN VÆRE LUFT I SYSTEMET, SOM BEVIRKER UKONTROLLABLE BOMBEVÆGELSER. DERFOR MÅ INGEN PERSONER ELLER TING OPHOLDE SIG I BOMMENS ARBEJDSOMRÅDE UNDER OPSTART.

Først sættes traktorens hydraulikhåndtag i den korrekte position, så olieretningen er rigtig.

Hvis bommen begynder at hæve sig, byttes olieslangerne om, eller hydraulikhåndtaget sættes i den modsatte position.



Betjening af bommen er som følger



- A. Ud-/indfoldning af venstre yderled
- B. Ud-/indfoldning af mellemed
- C. Ud-/indfoldning af højre yderled
- D. Hævning/sænkning af venstre bomsektion
- E. Hævning/sænkning af højre bomsektion
- F. Hævning/sænkning af bomlift
- G. Skråtstilling af hele bommen

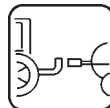
Udfoldning af bom

KONTROLLER AT BOMMEN ER FRI AF TRANSPORTBESLAGET FØR UDFOLDNING.

1. Tryk kontakt **F** opad for at løfte bommen fri af transportbeslaget.
2. Tryk kontakt **D** og **E** opad for at sikre, at bommen er fri af de forreste transportbeslag.
3. Tryk kontakt **B** opad for at folde mellemeddene ud.
4. Tryk kontakt **A** og **C** opad for at folde yderleddene ud.
5. Tryk kontakt **D** og **E** nedad for at sænke højre og venstre bomsektion.
6. Tryk kontakt **F** nedad for at sænke bommen ned i den korrekte højde over afgrøden eller jordoverfladen.

ADVARSEL

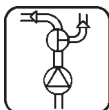
De 3 øverste funktioner, indrammet i den røde rektangulære mærkat med STOP skiltet, må kun betjenes, når traktoren holder helt stille. Hvis dette ikke overholdes, vil der ske skade på bommen.





Indfoldning af bommen

1. Hæv bommen **F** til sin øverste stilling.
2. Kontroller at skråtstillingsfunktionen **G** er i midterstilling.
3. Fold yderleddene, **A** og **C**.
4. Hæv højre og venstre bomsektion, **D** og **E**.
5. Fold mellemlæddene **B**.
6. Sænk bommen **F**, indtil bommen hviler i de bageste transportbeslag.
7. Sænk højre og venstre bomsektion **D** og **E**, indtil de hviler i det forreste transportbeslag.



Selvrensene filter

Funktionsdiagram

1. Fra pumpe
2. Filterindsats
3. Ledekegle
4. Ren væske til armatur
5. 3, 4, 5 eller 6 mm drøvling.
6. Retur til tank
7. Omløber for samling

Valg af drøvling.

Det er vigtigt at have så stort et flow igennem filteret som muligt. Dette sker ved at vælge den rigtige drøvling i forhold til dysestørrelse (l/ha) og pumpeydelse.

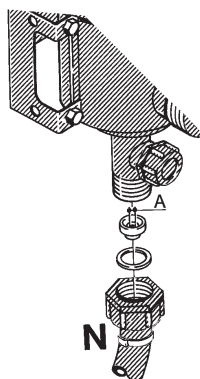
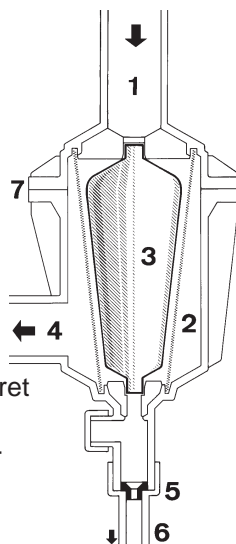
4 drøvlinger leveres med det selvrensende filter.

Brug den grønne hvis muligt (med den største gennemstrømning **A**).

Når slangen **N** er skruet af filteret, vær forsigtig så pakningen ikke forsvinder. Drøvlingen er monteret i omløberen, som spændes fast på filterhuset.

Hvis sprøjten ikke kan komme op på det ønskede tryk, er drøvlingen for stor. Vælg da en drøvling med mindre hul. Start med den sorte, så den hvide og sluttelig den røde.

Når filteret skal renses, skrues slange **N** af samt slangen til sikkerhedsventilen, og der checkes for urenheder og aflejringer.

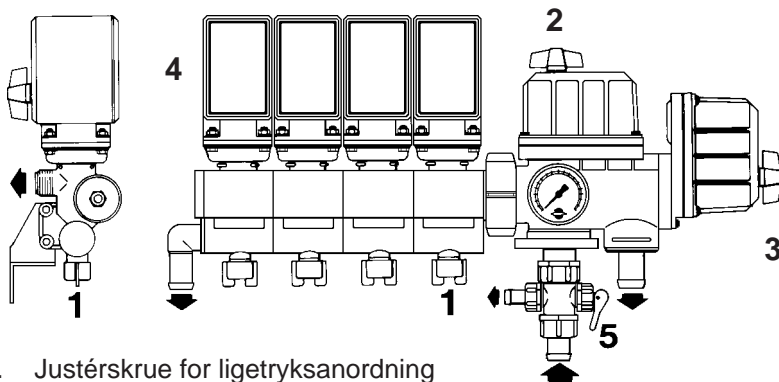


Standard er filteret 80 mesh. Det er muligt at købe 50 eller 100 mesh filtre. Skrues den store omløber af, er det muligt at fjerne selve filterelementet. Før montering checkes at O-ringene er i god stand.



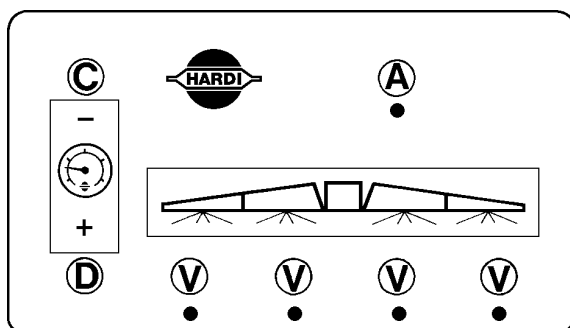
Betjening af EC armaturet

EC armatur

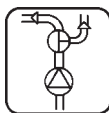


1. Justérskrue for ligetryksanordning
2. Hovedhane ON/OFF
3. Trykjustering med HARDI-MATIC
4. Sektionsventiler
5. Ventil for trykomrøring

EC Betjeningsboks



- A. Vippekontakt for hovedhane ON/OFF
- V. Vippekontakt for sektionventil
- C. Trykkontakt for lavere tryk
- D. Trykkontakt for højere tryk



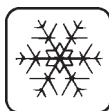
1. Vælg den korrekte dyse, drej evt. "TRIPLETén" til en egnet dyse for den aktuelle sprøjteopgave, se efter at det er de samme dyser, der er monteret på hele bommen. Tips, se "sprøjteteknik".
2. Åben eller luk håndtag **5** afhængigt af om trykoprøring ønskes eller ej. Husk, trykoprøring bruger 5 - 10% af pumpens kapacitet.
3. Hovedhanen **2** sættes på ON ved at vippe kontakt **A** mod den grønne prik.
4. Alle sektionsventiler **4** åbnes ved at vippe kontakt **V** mod den grønne prik.
5. Trykreguleringsventilen indstilles ved at aktivere kontakt **C**, indtil nødbetjeningsgrebet **3** stopper (mindste tryk).
6. Når traktoren er i frigear, justeres traktorens motoromdrejninger op til det ønskede i overensstemmelse den valgte fremkørsels-hastighed og dermed også PTO-omdrejninger.
Bemærk: PTO-omdrejningerne skal holdes imellem 300 og 600 rpm.
7. Trykreguleringskontakt **D** aktiveres, indtil det ønskede tryk aflæses på manometeret.

JUSTERING AF LIGETRYKSVENTILER:

8. Første sektionsventil **V** stilles i OFF position.
9. Drej justérskruen **1** indtil det før valgte tryk igen kan aflæses på manometeret.
10. Fortsæt med de resterende sektionsventiler. Herefter er det kun nødvendigt at justere ligetryk, når der skiftes til anden dysestørrelse.
11. Betjening af armaturet under kørsel.
Ønsker man at lukke for hele sprederbommen, vippes kontakt **A** på OFF pos., herved tages trykket af sprøjten. Hele pumpens kapacitet går gennem returløbet tilbage til beholderen, og non-dryp-ventilerne sørger for øjeblikkeligt stop af alle dyser.
Ønsker man kun at lukke for én eller flere sektioner på sprederbommen, vippes kontakt **V** på OFF pos. (lukkestilling) på den eller de sektioner, der ønskes lukket. Korrekt indstillet ligetryk bevirker, at trykket ikke stiger på de andre sektioner, der skal være åbne.



I tilfælde af fejl i det elektriske system er det altid muligt at nødbetjene EC armaturet. Afmonter altid først hanstikket fra betjeningsboksen. Nu er det muligt med hånden at dreje nødbetjeningshåntagene på EC-motorerne. Husk, der er en sikring placeret i selve betjeningsboksen.



Når sprøjten ikke er i brug, fjern da kontrolboksen og beskyt hanstikket mod fugt og urenheder med f.eks. en plastikpose.

Brug af MANIFOLD SYSTEM (hvis monteret).

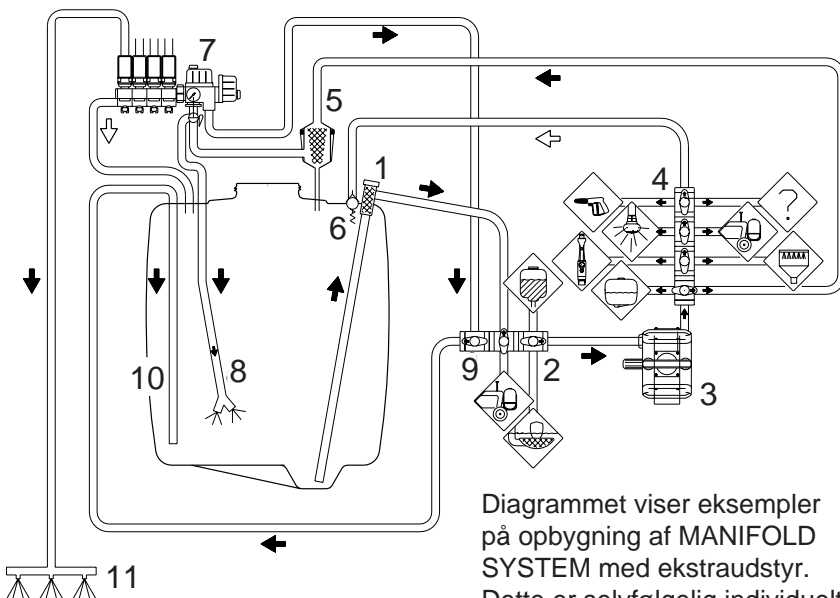
MANIFOLD SYSTEMET er monteret på venstre side af sprøjten og giver sprøjteførereren mulighed for at betjene alt HARDI ekstraudstyr fra ét centralt placeret sted.

Modulopbygninger sikrer, at det er muligt at montere 3 ekstraudstyr på sugesiden og helt op til 7 ekstraudstyr på tryksiden.

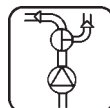
Det er også muligt at montere et restmængde-kit, som muliggør en bedre tømning af beholderen før rensning.

Funktionsdiagram

- | | |
|-----------------------------|------------------------------|
| 1. Sugefilter | 7. Armatur med manometer |
| 2. Sugemanifold, sort skive | 8. Trykømrøring |
| 3. Pumpe | 9. Restmængde-kit, blå skive |
| 4. Trykmanifold, grøn skive | 10. Retuømrøring |
| 5. Selvrensende filter | 11. Sprøjtebom |
| 6. Sikkerhedsventil | |



Diagrammet viser eksempler på opbygning af MANIFOLD SYSTEM med ekstraudstyr. Dette er selvfølgelig individuelt for den enkelte sprøjte.



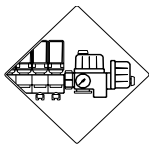


Symboler

Tryk-, suge- og returløbsventil skelnes ved farvede identifikationsskiver på 3-vejs ventilerne. På selve skiven sættes et symbol, som viser det enkelte ekstraudstyr for let og overskuelig identifikation og betjening.



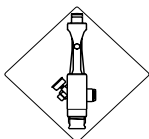
Grøn skive = Trykventil



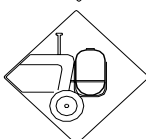
Tryk til selvrensende filter/armatur



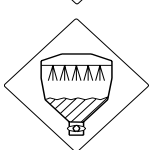
Slangerulle/
sprøjtepistol



Hurtigfyldeudstyr



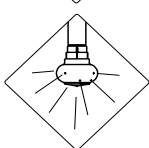
Fronttank



Præparatfyldesudstyr



Retur til beholder



Tankskyldedyse



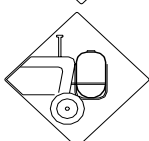
Sort skive = Sugeventil



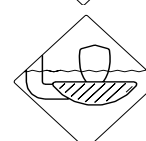
Fra hovedbeholder



Fra gennemskylningstank



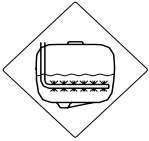
Fra fronttank



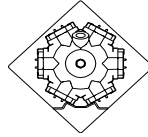
Fra fyldeudstyr



Blå skive = Returløbsventil



Retur fra
armatur til
beholder



Retur fra
armatur til
pumpe

Betjening af MANIFOLD SYSTEMET

De grønne trykventiler og de sorte sugeventiler har 4 indstillinger. To indstillinger er til betjening af ekstraudstyret. De to andre, der er mærket "O", indikerer, at ventilen er lukket.

Den blå returventil har kun 2 indstillinger. Pilen på håndtaget viser, hvilken position der er valgt - retur til tank eller retur direkte i suge-manifold.

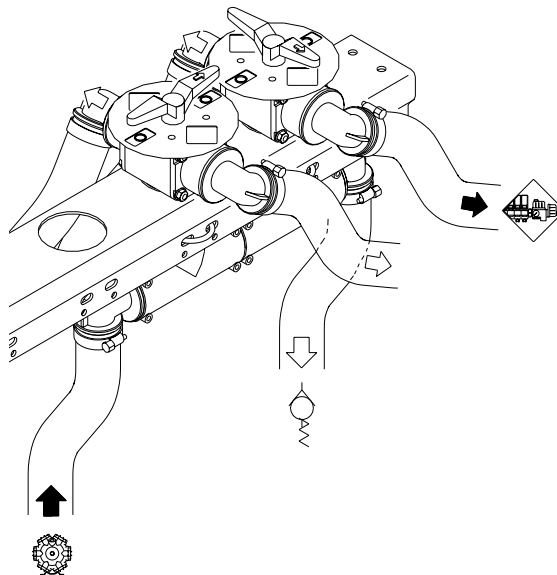
Grøn trykventil

For at vælge indstilling til ekstraudstyret skal håndtaget drejes, således at pilen og derved også væsken ledes til ekstraudstyret i stedet for til det selvrensende filter/armaturet. Når sprøjtningen skal genoptages, drejes håndtaget, så selvrensende filter/armatur vælges.

Hvis 2 eller flere ventiler er monteret, skal pilen pege hen imod det ekstraudstyr, der skal bruges. De andre

håndtag drejes til "O" (lukket). Når sprøjtningen genoptages, vælg det selvrensende filter/armatur. De andre håndtag drejes til "O".

Hvis alle grønne trykventiler er lukkede, vil sikkerhedsventilen åbne indvendig i tanken. Herved gennemskylles slange og sikkerhedsventil.





Sort sugeventil

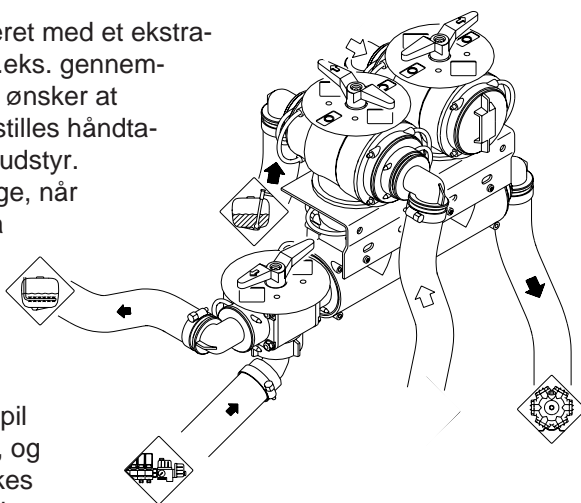
Hvis sprøjten er monteret med et ekstra-udstyr på sugesiden, f.eks. gennemskylningstank, og man ønsker at suge fra dette udstyr, stilles håndtaget med pil mod dette udstyr. Håndtaget drejes tilbage, når der igen skal suges fra hovedbeholder.

Med 2 ventiler monteret på sugesiden, f.eks. fronttank og gennemskylningstank,

drejes håndtaget med pil mod et af disse udstyr, og det andet håndtag lukkes "O".

Når man igen ønsker at

suge fra hovedbeholder, stilles håndtag igen på ventil med pil mod hovedbeholder. Øvrige ventiler lukkes.



Blå returløbsventil

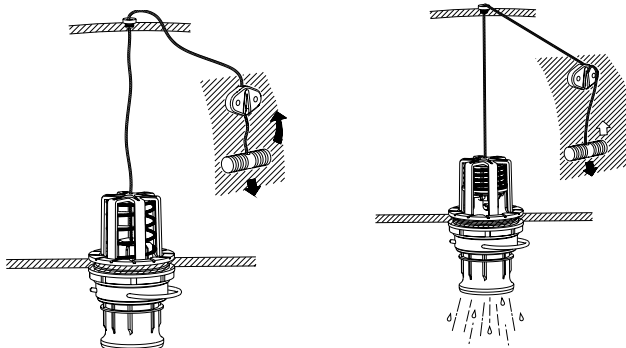
Normalt ledes overskydende væske fra armaturet tilbage til hovedtanken. Når tanken er næsten tom, drejes håndtaget, og væsken ledes derved direkte i pumpens sugeside, således at tanken tømmes bedre.

Betjening af aftapningsventil på beholder

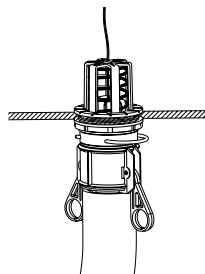
Træk i snoren på siden af beholderen for at åbne aftapningsventilen.

Ventilen er fjederbelastet, men kan holdes åben ved at trække snoren ud og opad i den V-formede slidse.

For at lukke aftapningsventilen igen skal man trække snoren nedad, og ventilen vil lukke automatisk.



Når man tømmer rester, f.eks. flydende gødning i en beholder, kan en lynkobling med slange hurtigt forbindes med aftapningsventilen, og væsken herved aftømmes sikkert.



Sprøjteteknik - se separat bog
Ekstraudstyr - se separat bog

Vedligeholdelse

For at få glæde og gavn af sprøjten i mange år fremefter, bør disse få men vigtige regler overholdes:

Før ibrugtagning

Hvis sprøjtens ståldele påføres en hård vandfortrængende olie (f.eks. Castrol Rustillo 1000), vil senere rengøring lettes betydeligt, malingen vil altid fremstå skinnende blank efter vask/rengøring. Behandlingen gentages efter hver rengøring af sprøjten.

Rengøring

Plantebeskyttelsesmidler

Læs hele etiketten. Bemærk om der er nogen specielle instruktioner, f.eks. vedrørende anbefalet beskyttelsesdragt/-udstyr, neutraliserende midler eller andet. Læs etiketterne på rengøringsmidlerne og de neutraliserende midler. Er der angivet specielle rengøringsprocedurer, følges disse.

Loven

Sæt Dem ind i lovgivningen om bortskaffelse af spildevand, obligatoriske rengøringsmetoder og lignende. Hvis De er i tvivl, kontakt evt. landbrugskonsulenten eller anden kvalificeret person.

Rengørings- og spildevandsareal

Spildevand kan almindeligvis udsprøjtes på et dertil beregnet område, som f.eks. et areal, der ikke dyrkes. Udsivning af pesticider må ikke kunne finde sted til å, vandløb, grøfter, brønde eller lign. Spildevand fra dette areal må ikke kunne trænge ned i offentlige kloakker. Afledning skal altid ske på et dertil egnet sted.

Sprøjten

En korrekt kalibreret sprøjte sikrer en beskedent tiloversbleven sprøjterest efter endt sprøjtning. Det er god vane at rengøre sprøjten straks efter brug. Derved bliver sprøjten sikker og klar til næste sprøjtning. Dette forlænger også sprøjtens levetid. Det kan nogle gange være nødvendigt at efterlade noget sprøjtevæske i tanken for en kort periode, f.eks. natten over, eller indtil vejret igen er egnet til sprøjtning. Sprøjten må ikke være tilgængelig for børn og husdyr under disse omstændigheder.





Har man brugt ætsende produkter, f.eks. flydende gødning, anbefales det før og efter endt brug at påføre alle sprøjtes metaldele et egnet rustbeskyttelsesmiddel.

HUSK: En ren sprøjte er en sikker sprøjte

En ren sprøjte er klar til brug

En ren sprøjte kan ikke blive beskadiget af plantebeskyttelsesmidler og deres opløsningsmidler.

Rengøring af sprøjten.

1. Resten af tankindholdet fortyndes mindst 10 gange og udsprøjtes på den mark, der lige er blevet behandlet.

BEMÆRK: Det tilrådes at forøge fremkørselshastigheden (fordoble den om muligt) og reducere trykket.

For 4110 serie dyser: min. 1,5 bar.

2. Benyt egnet beskyttelsesdragt, f.eks. gummihandsker, ansigts-skærm, lange gummistøvler. Benyt egnet middel til rengøring, og når det anbefales desuden neutraliserende middel.
3. Skyl og rengør sprøjte og traktor udvendigt. Brug rengøringsmidler om nødvendigt.
4. Fjern tank- og sugefiltre og rengør dem. Pas på ikke at beskadige filternettet. Montér filtrene, når sprøjten igen er fuldstændig ren.
5. Med pumpen kørende skylles tanken indvendigt. Husk beholderloftet. Skyl og aktiver alle komponenter og alt udstyr, der har været i kontakt med plantebeskyttelsesmidlet. Før man åbner bomsektionerne og udsprøjter væsken, afgøres det, om man igen vil og kan gøre det på marken eller på et egnet spildevandsareal.
6. Efter endt udsprøjtning, stop pumpen og fyld mindst 1/5 af tanken med rent vand. Vær opmærksom på at nogle kemikalier kræver, at tanken fyldes helt. Tilsæt egnet rengøringsmiddel og/eller neutraliserende middel f.eks. soda, 3-dobbelt salmiak eller andet ifølge etiket.

BEMÆRK: Når der er angivet en rengøringsprocedure på kemikalieetiketten, skal denne følges.

7. Start pumpen og aktivér alle betjeningsfunktionerne, således at væsken kommer i berøring med alle komponenter. Tag bomsektionerne til sidst. Nogle rengøringsmidler virker bedst, hvis de står i tanken i en kort tid - se på etiketten.

Det selvrensende filter kan gennemskylles ved at fjerne bypass-slangen i bunden af filteret. Stop pumpen og skru slangen af. Start pumpen og lad den arbejde i et stykke tid. Vær opmærksom på at drøvl og pakning ikke tabes.



8. Åben for tankens bundventil og lad pumpen køre tør. Skyl tanken indvendigt og lad pumpen køre tør.
9. Stop pumpen. Hvis pesticiderne har tendens til at tilstoppe dysefiltre og dyser, fjern og rengør dem nu. Check også for aflejringer på tryk-siden af sikkerhedsventilen (i forbindelse med selvrensende filter).
10. Montér alle filtre og dyser og stil sprøjten på plads. Hvis man fra tidligere erfaringer har bemærket, at pesticidopløsningerne er specielt aggressive, parkeres sprøjten med åbent tanklåg og med ende-propperne i bomrørene fjernet.

BEMÆRK: Hvis sprøjten er rengjort med højtryksrensere, anbefales det bagefter at gennemsmøre hele sprøjten.



Filtre

Rene filtre sikrer:

- at sprøjtekomponenter så som ventiler, membraner og armatur ikke beskadiges
- at dysestop ikke opstår, medens der sprøjtes
- lang levetid på pumpen. Et blokeret sugefilter vil resultere i, at pumpen suger falsk luft (kavitation).

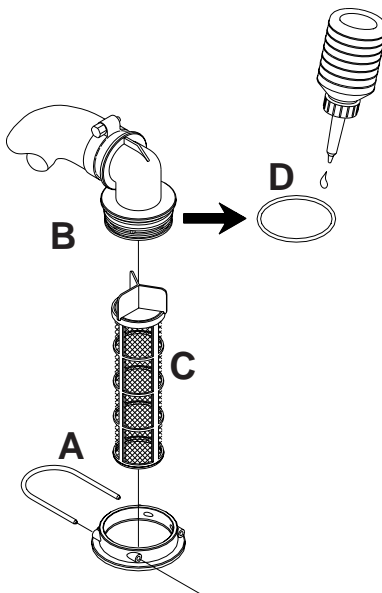
Sugefilter

Det første filter, som beskytter sprøjten, sidder i toppen af beholderen - check det regelmæssigt.

1. Fjern krampen **A**
2. Løft sugeslangen **B** op af filterhuset
3. Tag i filterstyret og løft filteret **C** op

Montering:

4. Pres filterstyret ned over filteret
5. Montér filteret i huset med filterstyret opad
6. Vær sikker på, at O-ringen **D** er i orden og på plads i sugeslangens bøjning - smør O-ringen
7. Pres sugeslangen **B** på plads og lås med krampen **A**





Liniefiltre (hvis monteret).

Sprøjtebomben kan være udstyret med liniefiltre. Skru huset af for check og rengøring af filteret.

Det er muligt at købe filtre med andre maskestørrelser. Se tekniske specifikationer: Filtre og dyser.



Smøring

Anvend følgende skema som smørevejledning. Brug kuglelejfedt (lithium nr. 2).

BEMÆRK: Hvis sprøjten rengøres med højtryksrensere, eller flydende gødning er blevet udsprøjtet, anbefales det at alle led smøres.



POS. "Placering på sprøjten" information



Smøres med olie



Smøres med fedt



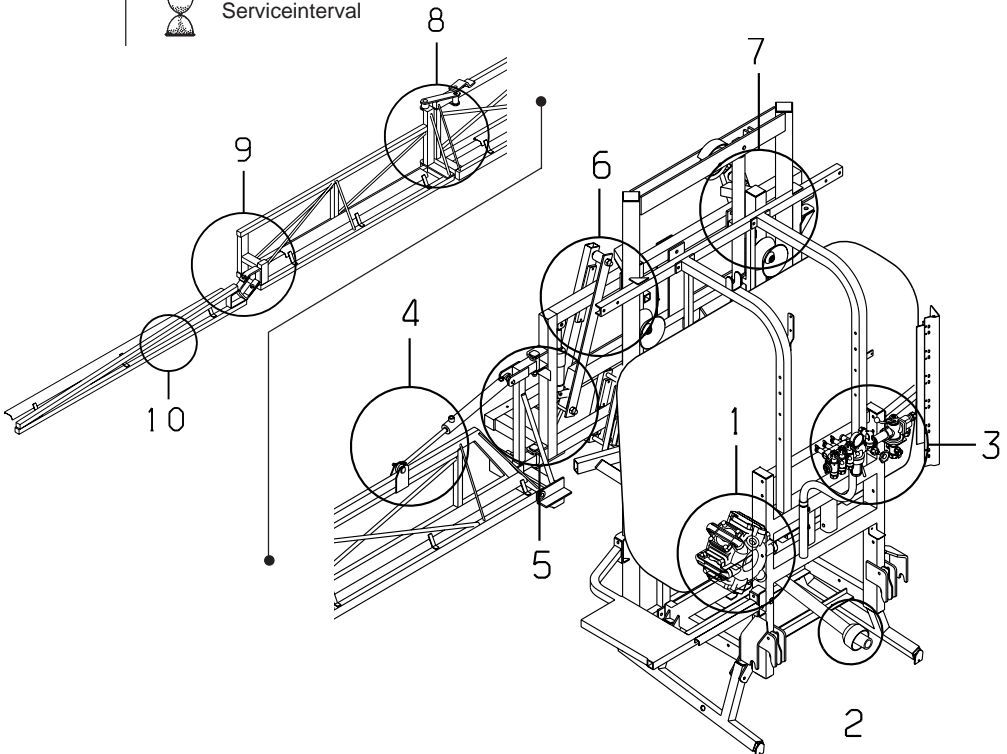
Serviceinterval





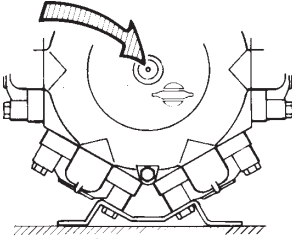
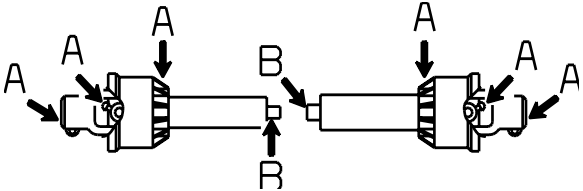
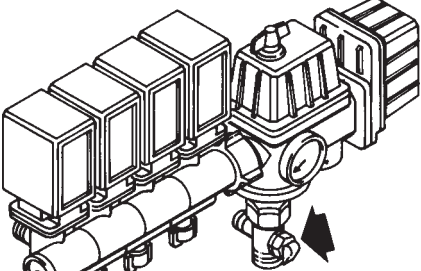
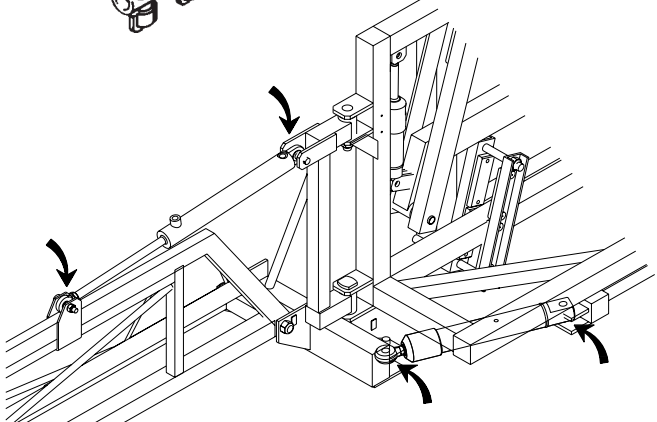






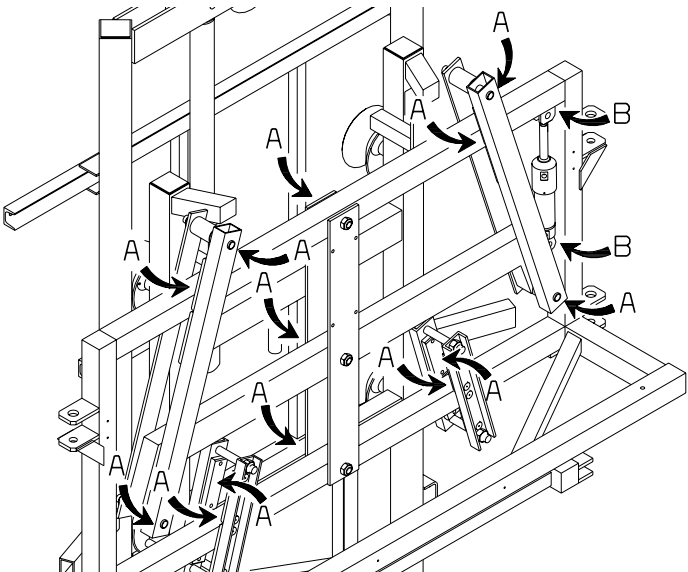
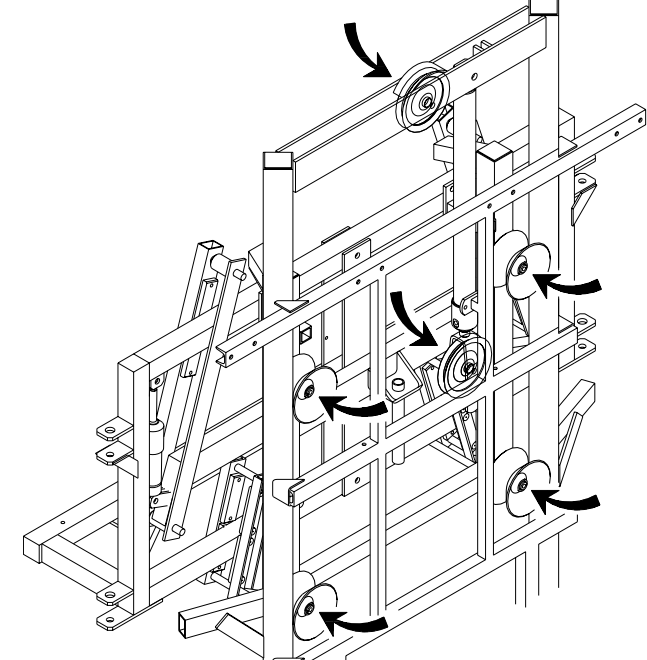
Side nr. hvor der findes mere





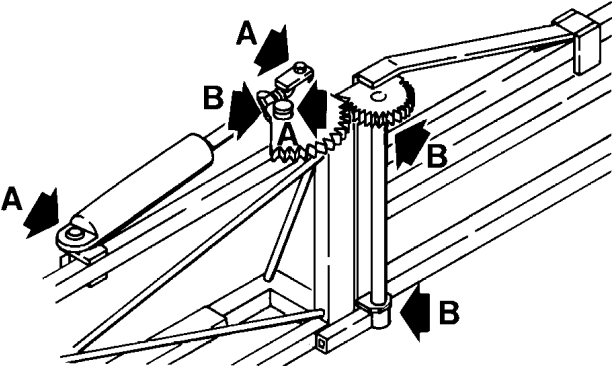
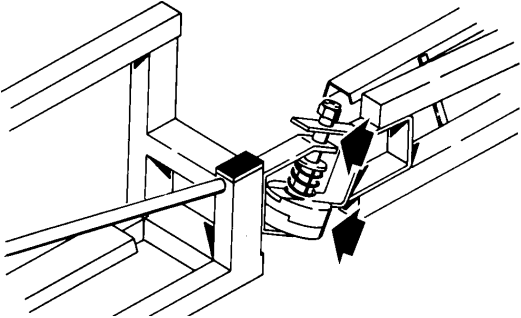
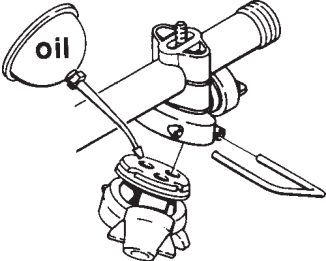


Vinteropbevaring



POS.					
1		X	40		32
2	A B	X X	8 40		8 9 10 36
3	X		20		15 16 35
4 5	X		40		

POS.					
6 A B	X	X	40 40		12 13 14 28 29 30
7	X	X	40		33 34

POS.					
8 A B	X	X	40 40		29 30 31
9		X	40		
10		X	40		39 40



Efterjustering af LHZ bommen

Efter nogle dages kørsel tilrådes det at efterjustere spredebommen efter nedenstående anvisning.

BEMÆRK: Traktor og sprøjte skal være placeret vandret. Sprøjten skal være velsmurt. (Se afsnit "Smøring").



ADVARSEL: INGEN PERSONER ELLER TING MÅ OPHOLDE SIG UNDER BOMMEN, MENS JUSTERINGER FORETAGES.

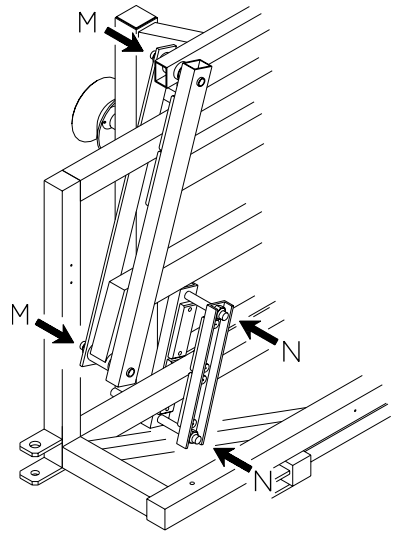
Bomlift

Bomliften kræver ingen justering. Kun smøring - se smøreskemaet.

Trapezophæng

For at trapezophængen virker optimalt, må det ikke være spændt for hårdt sammen. Hvis det er for løst, vil bommen kunne bevæge sig for meget fremad og bagud, dette giver en for dårlig fordeling af væsken.

1. Med bommen foldet ud kontrolleres spænding af møtrik **M**. De må ikke være spændt for hårdt.
2. Trapezfunktionen justeres ved at stramme eller løsne de 4 møtrikker **N**. Mindre efterjusteringer i marken kan være nødvendige.

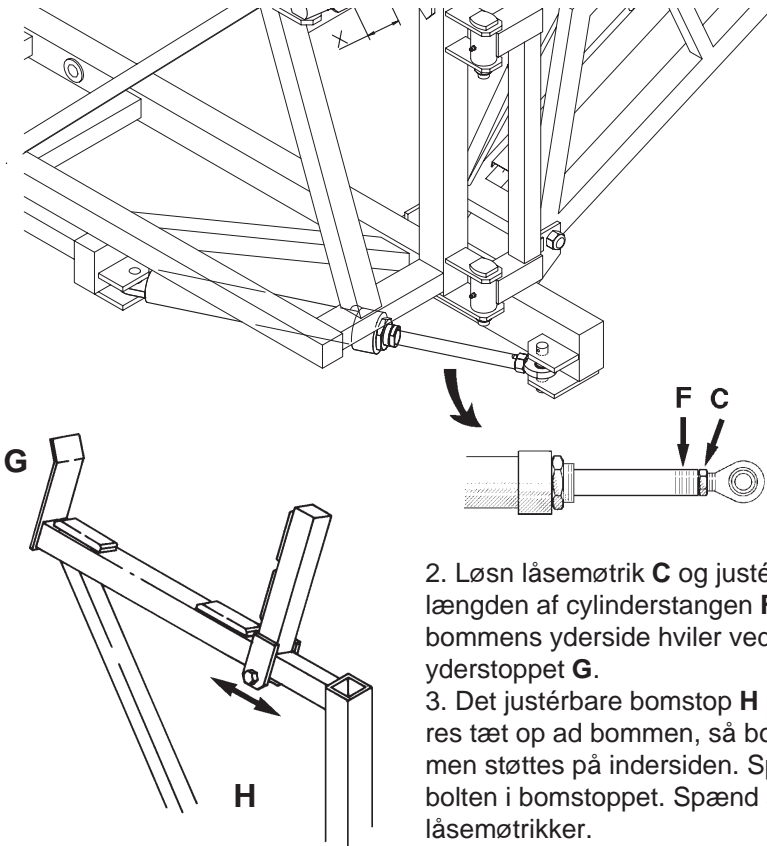


Transportstilling

Bommen og transportbeslaget skal justeres, så bombevægelser under transport undgås.

1. Fold yderleddene og mellemlæddene og placér bommen forsigtigt i transportbeslagene.

BEMÆRK: Følgende justering udføres bedst uden tryk på hydraulikcylindrene.

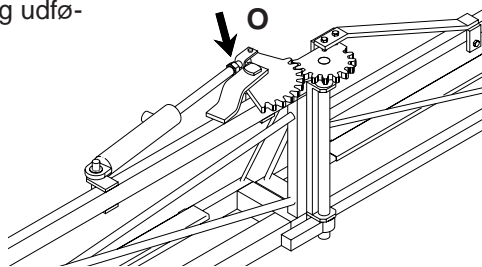


2. Løsn låsemøtrik **C** og justér længden af cylinderstangen **F**, så bommens yderside hviler ved yderstopet **G**.
3. Det justerbare bomstop **H** placeres tæt op ad bommen, så bommen støttes på undersiden. Spænd bolten i bomstopet. Spænd alle låsemøtrikker.

Paralleljustering af yderled

BEMÆRK: Følgende justering udføres bedst uden tryk på hydraulikcylindrene.

1. Fold bommen ud.
2. Løsn låsemøtrik **O** og justér længden af cylinderstangen, indtil yder- og mellemed er parallelle. Spænd låsemøtrik.

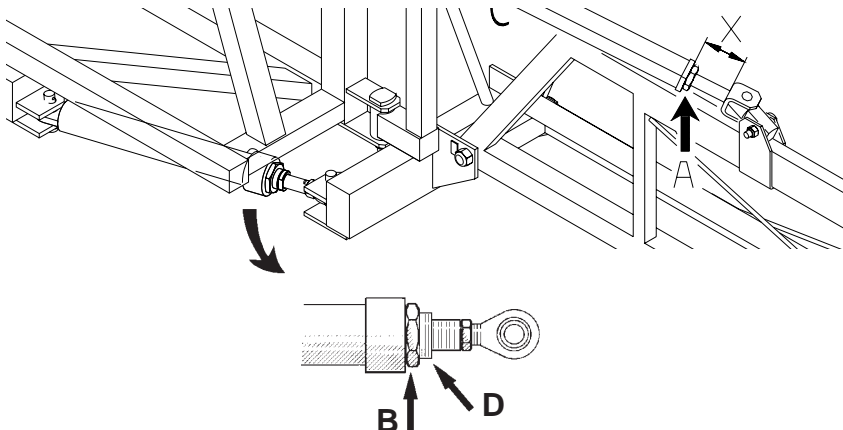




Paralleljustering af mellemlæddene (12 til 21 m)

BEMÆRK: Følgende justering udføres bedst uden tryk på hydraulikcylindrene.

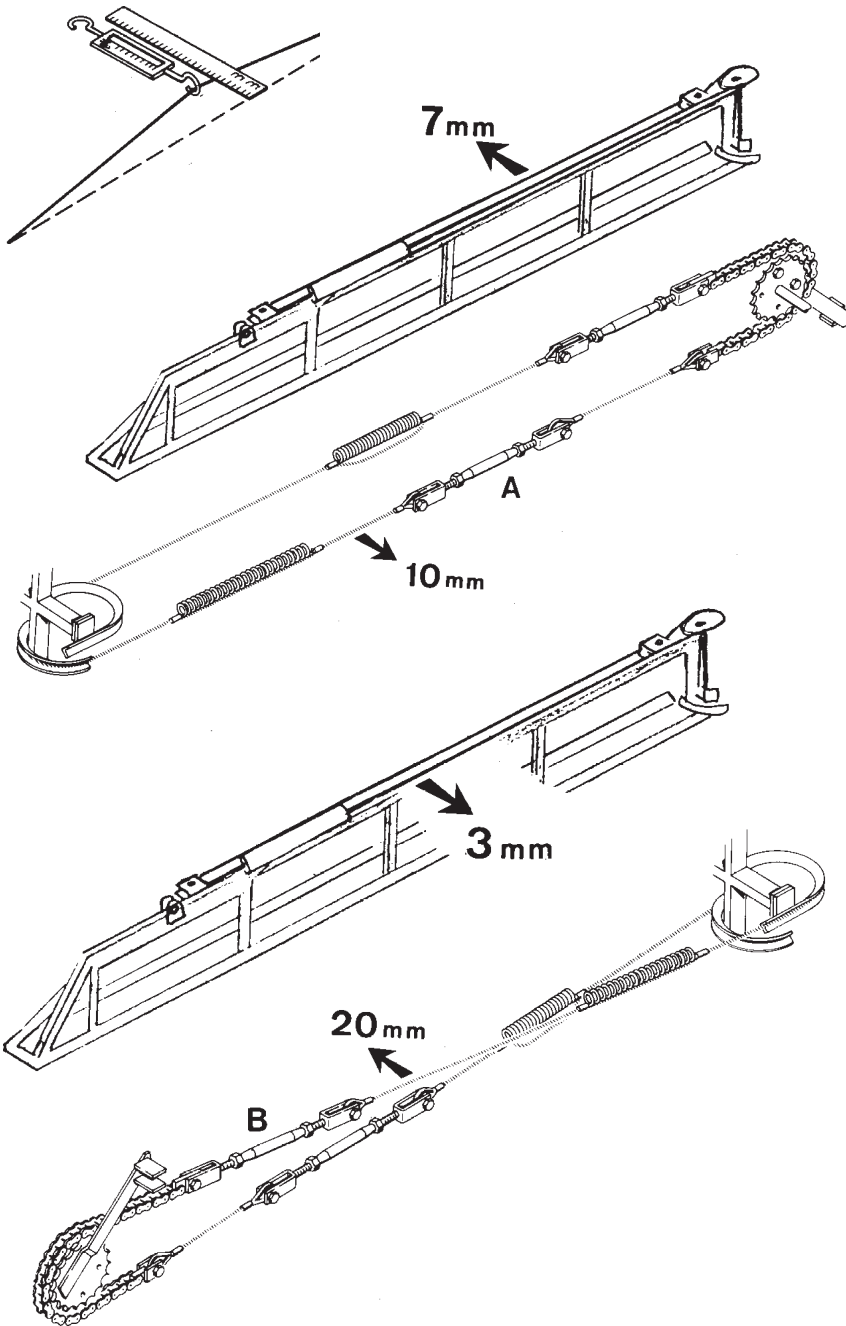
1. Fold bommen ud.
2. Løsn låsemøtrik **B**. Justér gevindbøsningen **D**, indtil bommen er parallel med midterparten. Spænd låsemøtrikken.



Paralleljustering af inder- og mellemlæddene (24 m)

1. Fold bommen ud.
2. Kontroller at cylinderen er fuldstændig trukket ud. Justér vantskruen om nødvendigt.
3. Midt på indersektionen kontrolleres wirespændingen. Med et træk på 10 kg må wiren maksimalt bevæge sig 3 mm. Justér vantskruen om nødvendigt.
4. Midt på mellemlæddet kontrolleres wirespændingen. Med et træk på 10 kg må wiren maksimalt bevæge sig 10 mm. Justér vantskruen om nødvendigt.
5. Fold bommen.
6. Midt på indersektionen kontrolleres wirespændingen. Med et træk på 10 kg må wiren maksimalt bevæge sig 3 mm. Justér vantskruen om nødvendigt.
7. Midt på mellemlæddet kontrolleres wirespændingen. Med et træk på 10 kg må wiren maksimalt bevæge sig 20 mm. Justér vantskruen om nødvendigt.

HUSK AT EFTERSPÆNDE ALLE LÅSEMØTRIKKER EFTER JUSTERING

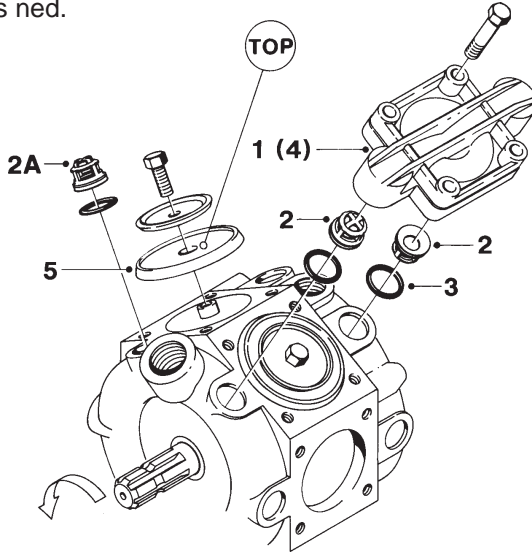




Udskiftning af ventiler og membraner

Den bedste adgangsvej til pumpen er fra sprøjstens bagende.

ADVARSEL! For at undgå personskade skal bommen altid være i transportstilling før servicering af pumpen, så bommen er sikret og ikke kan sænkes ned.



Ventiler

Ventilkammer **1** afmonteres. Før udskiftning af ventiler **2**, skal man være opmærksom på, hvorledes ventilerne vender, så de kan monteres rigtigt igen.

BEMÆRK: Der bruges *en* speciel ventil med en hvid ventilklap **2A** på 361 pumpen. Den skal monteres på sugesiden som vist. Det anbefales altid at anvende nye ventilpakninger **3** ved udskiftning eller eftersyn af ventiler.

Membraner

Efter at ventilhuset er fjernet som ovenfor beskrevet, afmonteres membrandæksel **4**, herefter kan membranen **5** udskiftes. Hvis der har været væske i krumtaphuset, anbefales det meget stærkt at gennemsmøre pumpen. Kontrollér også at drænhul i bunden af pumpen ikke er tilstoppet. Når pumpen igen skal samles, spænd med følgende moment:

Pumpe-model	Ventil-dæksel Nm	Membran-dæksel Nm	Membran-bolt Nm
361/462	70		60

1 Nm = 0.74 ft-lb

Udskiftning af bøsninger i liftvognens hjul

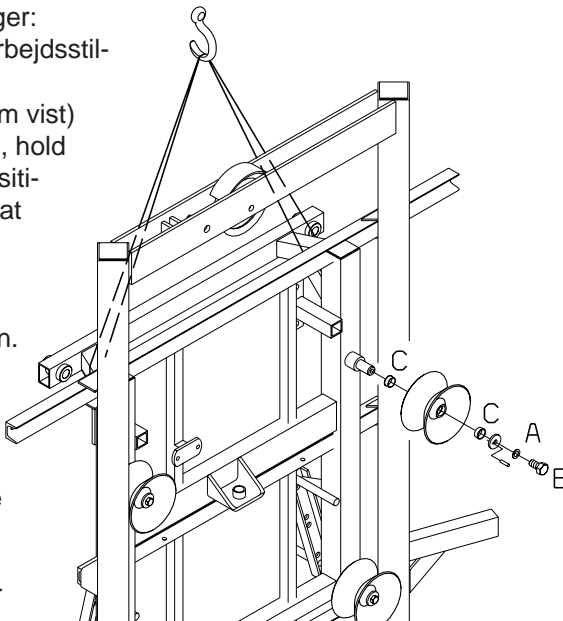
Med jævne mellemrum kontrolleres slitagen på bøsningerne i liftvognens hjul, og slidte bøsninger udskiftes.



BEMÆRK! Udskiftning af bøsninger kræver en kran eller andre løfte-muligheder. Sprøjten skal være monteret på en traktor.

Proceduren er som følger:

1. Fold bommen ud i arbejdsstilling.
2. Anhug bomliften (som vist) med et reb eller lign., hold midtersektionen i position med kranen. For at undgå at bommen kæntrer, skal bøsningerne skiftes sidevis en ad gangen.
3. Løsn boltene **B** på de højre hjul, og træk bomslæden forsigtigt væk fra hjulene på den højre side først.
4. Udskift de slidte bøsninger **C**, monter skiven **A** på bolt **B**, spænd det hele sammen igen, brug Locktite nr. 242 til sikring af boltene.
5. Gentag punkt 3. og 4. ved de venstre hjul.
6. Sænk bommen og fjern rebet.
7. Smør smøreniplerne.

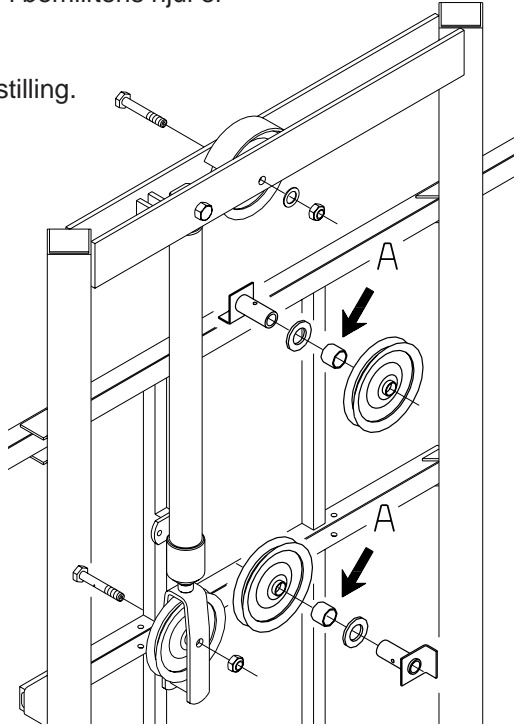




Udskiftning af bøsninger i bomliftens hjul

Ved skift af slidte bøsninger i bomliftens hjul er proceduren følgende:

1. Fold bommen i transportstilling.
Sikker at bommen er understøttet både ved det forreste transportbeslag og de bagerste.
2. Fjern trykket fra løftcylindren ved at sætte traktorens hydraulikhåndtag i "sænke" position.
3. Afmonter hjulbeslaget, og udskift de to slidte bøsninger **A** i begge hjul.
4. Saml hjulbeslaget.
5. Smør hjulene gennem smøreniplerne.



Udskiftning af wiren i bomliften

Wiren holder hele bommen, så det er meget vigtigt, at denne er i en god forfatning. Wiren skiftes ved første tegn på slitage. Proceduren er følgende:

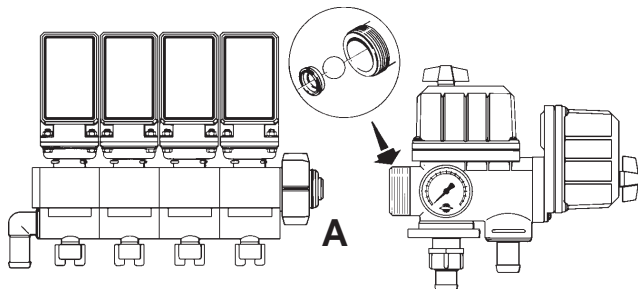
Sprøjten skal være monteret på traktoren.

1. Fold bommen i transportstilling, sænk bommen til den hviler både i det forreste transportbeslag og i de bagerste.
2. Sæt traktorens hydraulikhåndtag i "sænke" position, så trykket tages af, nu kan wiren afmonteres.
3. Monter ny wire, og sikker med splitter. Smør wiren - se smøreskema.

Udskiftning af kuglesæde i armatur

Hvis der opstår problemer med ON/OFF ventilen (dyser der drypper, når ON/OFF ventilen er lukket), skal kugle og kuglesæde kontrolleres for skader.

Fjern de 2 bolte, der fastgør ON/OFF ventilen til armatur-arm. Skru omløber **A** af og træk ON/OFF ventilen bort fra sektionventilerne.



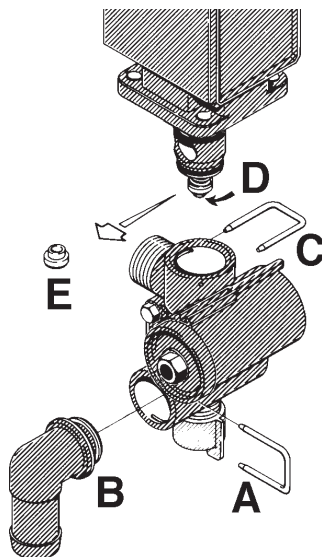
Kontrollér om kuglen har skarpe kanter eller ridser, og kontrollér kuglesædet for revner og slid - udskift med nye sliddele om nødvendigt.

Kontrol af EC armaturets ventilkegle

Kontroller regelmæssigt fordelerventilerne for tæthed. Gør dette ved at køre rent vand gennem sprøjten med åben ON/OFF og åbne sektionventiler.

Træk krampe **A** ud og afmonter slange **B** fra ligetryksanordningen, når huset er tømt for vand, må der ikke komme mere væske ud i ligetrykskanalen. Hvis der gør det, udskiftes ventilkeglen **E**.

Fjern krampe **C** og løft EC-motorhuset op af ventilhuset, herefter kan skruen **D** skrues af, og ventilkeglen **E** kan skiftes. Samling foregår i modsat rækkefølge.

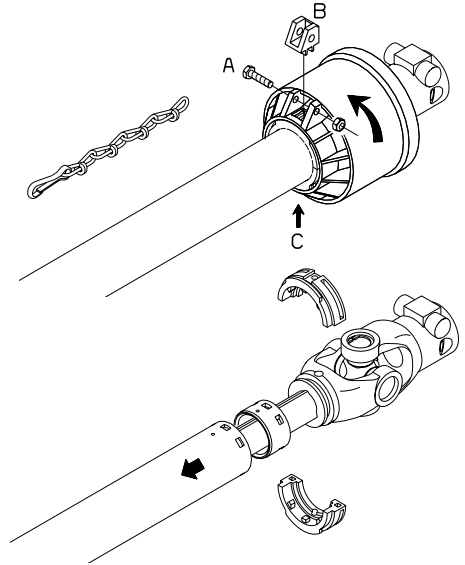




Udskiftning af kraftoverføringens beskyttelsesrør.

Udskiftning af defekt beskyttelsesrør er let at foretage.

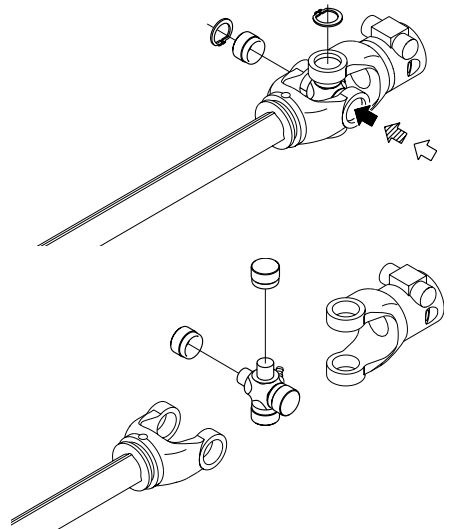
1. Fjern bolt **A**, låsen **B** og fedtniplen **C**. Drej beskyttelsesskærmen 1/4 omgang og træk den bagud.
2. Fjern kunststoflejerne og beskyttelsesrøret
2a. Fjern bøsningen i beskyttelsesrøret.
3. Monter i modsat rækkefølge, brug nye dele hvor det er nødvendigt. Husk at montere kæderne igen.
4. Smør lejerne.



Brug kun originale HARDI reservedele ved servicering på kraftoverføringsaksler.

Udskiftning af kardankryds

1. Fjern beskyttelsesrøret som beskrevet i det foregående.
2. Fjern låseringene uden for lejeskålene.
3. Pres kardankrydset sideværts - brug om nødvendigt hammer og en passende dorn.
4. Fjern nålelejerne, og krydset kan nu fjernes.
5. Fjern nu forsigtigt nålelejerne fra det nye kryds - monter i modsatte rækkefølge. Før montering af nye nålelejer kontroller da, om alle nåle er placeret korrekt. Undgå støv og snavs i de nye lejer.

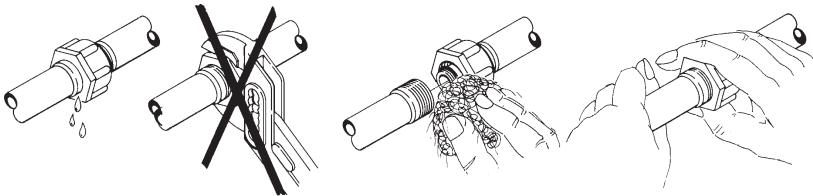


Dyserør og fittings

Dårlig tætning skyldes sædvanligvis:

- manglende O-ringe eller pakninger
- beskadigede eller forkert anbragte O-ringe
- tørre eller deforme O-ringe eller pakninger
- urenheder.

Derfor, i tilfælde af utætheder; **overspænd ikke**. Afmonter, kontrollér O-ringens eller pakningens tilstand og position. Rengør, smør og saml dyserørene igen.



Radiale tætninger skal kun spændes med hånden.

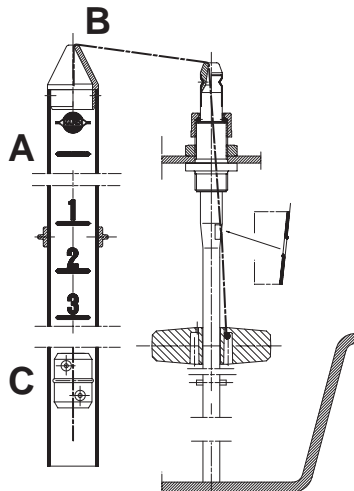
O-ringens skal smøres **HELE VEJEN RUNDT** før montering.

Ikke radiale tætninger må gerne spændes lidt ved hjælp af en tang.

Væskestands måler

Måleren bør efterses regelmæssigt. Når tanken er tom, skal flyderen ligge på stangens stoppestift, og O-ringens på indikatoren skal befinde sig ved den øverste positionslinie **A**.

Hvis der er nogen afvigelse, trækkes prop **B** ud, skrue **C** løsnes, og snorens længde reguleres.





Vinteropbevaring

Når sprøjtesæsonen er overstået, bør der ofres lidt ekstra tid på sprøjten, inden den stilles hen for vinteren.

Slanger

Kontrollér, at ingen slanger er i klemme eller har skarpe knæk. En utæt slange giver ærgerligt stop midt i sprøjtearbejdet. Efterses derfor alle slanger og udskift, hvis der er tvivl om holdbarheden.

Dyser

Dyser, filtre m.m. afmonteres, renses og efterses.

Maling

Visse kemikalier er meget hårde ved malingen. Det er derfor klogt at fjerne eventuel rust og gå efter med malerpenselen.

Beholder

Efterses at der ikke findes rester af plantebeskyttelsesmidler fra sidste sprøjtning i beholderen. Lad aldrig rester af plantebeskyttelsesmidler henstå i beholderen i længere tid. Det vil nedsætte beholderens levetid. Se "Sprøjtevejledning" - Rengøring af sprøjten.

EC armatur

Når sprøjten sættes væk, skal kontrolboksen og multistikkene beskyttes mod fugt og snavs. Brug evt. en plastikpose.

Kraftoverføring

Kontrollér, at kraftoverføringsakselen opfylder sikkerhedsbestemmelserne.

Det er vigtigt, at låseanordningerne i hver ende af kraftoverføringen er velsmurte for at sikre en god funktion.

Hver 40 time: Kontroller at beskyttelsesrør/skærme fungerer, og at de er i forsvarlig stand. Udskift beskadigede dele.

Hver 1000 time: Kontroller at beskyttelsesrør/skærme fungerer, og at de er i forsvarlig stand. Udskift nylonlejer i beskyttelsesrørene.

Kontroller den generelle tilstand på kryds og låseanordninger - udskift om nødvendigt.

Frostsikring

Hvis sprøjten ikke opbevares på et frostfrit sted, bør man frostsikre den ved at fylde 10 liter 33% køler væske i beholderen og lade pumpen arbejde i nogle minutter, så hele systemet incl. sprederør fyldes. Køler væske forhindrer også O-ringe og pakninger i at udtørre.

Afmonter det glycerinfyldte manometer og opbevar det stående på et frostfrit sted.

Driftsforstyrrelser

I de tilfælde, hvor der har været tale om driftsforstyrrelser, er det erfaringsmæssigt altid de samme faktorer, der spiller ind:

- Selv en mindre utæthed på pumpens sugeside vil nedsætte pumpens kapacitet eller helt afholde den fra at suge.
- Tilstoppet sugefilter vil hindre ansugning, således at pumpen ikke arbejder tilfredsstillende.
- Tilstoppede filtre på pumpens trykside vil bevirke stigende tryk ved manometer, men faldende tryk og ydelse ved dyserne.
- Fremmedlegemer, der har sat sig i klemme i pumpeventilerne, således at de ikke kan lukke tæt mod ventilsædet. Det vil bevirke, at pumpen ikke arbejder tilfredsstillende, (slangen vibrerer kraftigt).
- Utilstrækkeligt tilspændt membrandæksel vil give pumpen mulighed for at suge luft ind med nedsat eller ingen kapacitet til følge.
- Snavsede elektriske og hydrauliske komponenter vil medføre dårlige forbindelser og alt for hurtig nedslidning af det hydrauliske system.

Derfor kontrollér ALTID:

1. at suge-, selvrensende-, tryk- og dysefiltre er rene.
2. slanger for utætheder og revner. Læg specielt mærke til sugeslanger.
3. at pakninger og O-ringe forefindes og er i god stand.
4. at manometeret er i god stand. Korrekt dosering afhænger heraf.
5. at armatur virker perfekt. Brug rent vand for at kontrollere.
6. at elektriske og hydrauliske komponenter er rene og i orden.





Fejl	Mulig årsag	Kontrol/løsning
Væskesystemet Ingen sprøjte- væske fra bommen, når den er slået til.	Luftutæthed på suge- siden	Kontrollér O-ring ved sugefilter Kontrollér sugerør og fittings Kontrollér for utæthed ved pumpe- membraner og ventildæksel
	Luft i systemet	Fyld sugeslange med vand for spædning
	Suge-/trykfiltre tilstop- pede	Rens filtre Kontrollér at det gule sugerør ikke er stoppet eller står på bunden
	Manglende tryk	Ukorrekt samling Omrørerdyser ikke påsat Drøvling i selvrensende filter mangler Sikkerhedsventil for selvrensende filter utæt For lille afstand mellem gult sugerør og beholderbunden
	Pumpeventiler bloke- rede eller slidte	Kontrollér for forstoppelse og slid
	Defekt manometer	Kontrollér for snavs ved manometerindtag
Trykfald	Filtre tilstoppede	Rens filtre. Fyld med rent vand Hvis pulver anvendes, sørg for at trykromring er tilsluttet
	Dyser slidte	Kontrollér væskegennemstrømning- gen, overstiger den tabelværdien med 10%, udskift dyserne
	Beholder lufttæt	Kontrollér at udluftning i beholderlåg IKKE er tæt
	Luftindtag når behol- der er næsten tom	For megen omrøring - luk Returløb inden i beholderen skal placeres andetsteds

Fejl	Mulig årsag	Kontrol/løsning
Trykstigning:	Trykfiltre begynder at tilstoppe	Rens alle filtre
	Omrørerdyser tilstoppede	Kontrollér ved at lukke og åbne omrøring
Skumdannelse:	Luften suges ind i systemet	Kontrollér tæthed/tætninger/O-ringe på alle fittings på sugeside
	For meget væske-omrøring	Luk for omrøring
		Nedsæt pumpens omdrejninger
		Sørg for at returløb er bundført i beholder
		Brug skumdæmpende tilsætning
Væske lækker fra bunden af pumpen:	Ødelagt membran	Udskift. Se "Udskiftning af ventiler og membraner"
BK/EC og EC armatur		
Armatur virker ikke:	Sikring sprunget	Check den mekaniske funktion på microswitch. Skift switch. Rensespray kan hjælpe her og nu
		Check motor. Max. strømforbrug 450 - 500 mA. Skift motor
	Fejl polaritet	Brun - pos. (+). Blå - neg. (-)
	ON/OFF ventiler lukker ikke ordentligt	Check kuglesædepakning
		Check at microswitch sidder korrekt.
	Check at unbracho-skrue ikke er løs på motorens aksel	
Ingen strøm		Fejl polaritet. Check at Brun - pos. (+). Blå - neg. (-)
		Check printplade for ir og løse forbindelser
		Check for dårlig forbindelse ved sikring

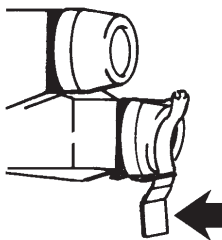




Fejl	Mulig årsag	Kontrol/løsning
D.A.H. Hydrauliksystemet Ingen bombevægelser når de aktiveres	Manglende olietryk	Kontroller olietryk - min. 130 bar, og max. 160 bar
	Manglende oliefor- syrning	Kontroller traktorens hydraulik- oliestand. Oliemængden til sprøjten skal mindst være 10 l/min. og max. 90 l/min.
	Smeltet sikring	Kontroller/udskift sikring i samle- boksen
	Dårlige/korroderede elforbindelser	Kontroller forbindelser, multistik m.m.
	Utilstrækkelig elforsy- ning	Der skal være mere end 8 Volt til rådighed på magnetventilerne under belastning. Brug ledninger af mindst 4 mm ² til strømforsyningen
	Defekt relæ/diode i samleboksen	Kontroller relæ, dioder og lodninger på printpladen i samleboksen (ved magnetventilerne på sprøjten)
	Tilstoppede drøvl- ventiler B eller C i by- pass ventilblokken	Fjern og rens drøvlventil B og C i by-pass ventilblokken (se hydraulik- diagram) Skift hydraulikolie + filter
	Fejl polaritet	Kontroller polaritet. Hvid pos. (+) Blå neg. (-)
Bomliften hæver sig og går i top stil- ling, så snart traktorens hydraulik aktiveres	Forkert olieretning i by-pass ventilblok	Forbind lynkoblingerne modsat i traktorens olieudtag. Eller sæt hydraulikhåndtaget i modsatte position
	Modtrykket i retur- slangen overstiger 20	Forbind returslangen så der er frit flow til traktorens hydrauliktank. Del evt. returledningen i to og led returolien tilbage til tanken gennem to slanger ved at aktivere de to returløb
Olien bliver varm i lukket center hydraulik- system	By-pass ventil 0 lukker ikke fuldstændigt	Kontroller/udskift låseblivet på by- pass ventilen 0
	Begyndende lækage i flowreguleringsventil	Udskift O-ringe og spændringe i ventil (pakningssæt). Montér ventil igen
Individuelle cylindre virker ikke	Stoppet drøvlventil	Afmonter og rens drøvl

Bommen

I tilfælde af strømsvigt kan bommen betjenes manuelt ved at trykke de enkelte magnetventilers nødbetjeningsknapper. Dette gøres ved at låse by-pass ventilen, som var det en traktor med lukket center hydraulik.

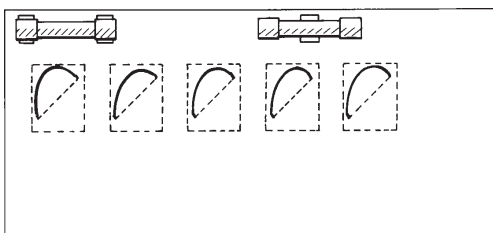


Afmontér beskyttelseskærmen over magnetventilerne på bommen. Nu kan bommen betjenes ved tryk på magnetventilernes nødbetjeningsknapper.

Husk at omstille til ÅBEN eller LUKKET CENTER hydraulik afhængigt af traktormodel.

Problemet kan evt. skyldes en smeltet sikring. Der findes en reservesikring inde i samleboxen.

Sikringstype T 10 A 250 V
HARDI ref. nr. 261272

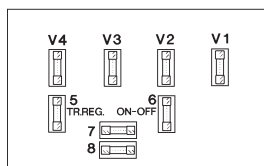
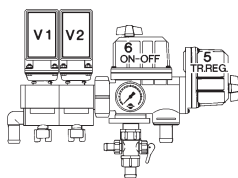


Nødbetjening af EC armatur

I tilfælde af strømsvigt er det muligt at nød-betjene alle funktioner på armaturet manuelt. Multistikket til EC armaturet kobles først fra betjeningsboksen. Herefter drejes nød-betjenings-grebene manuelt.

Problemet kan skyldes en smeltet sikring. Sikringerne er placeret i betjeningsboksen og mærket ifølge funktioner. (7 og 8 er reserve-sikringer).

Sikringstype T 500 Ma.
HARDI reservedels nr. 261125.





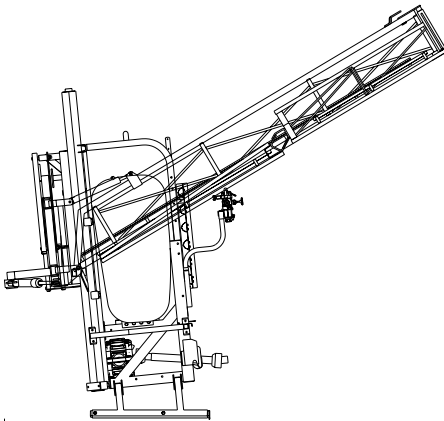
Tekniske specifikationer

Pumpens effektbehov og ydelse

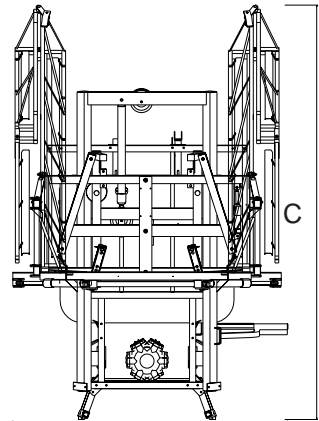
361/9.5	r/min									
	300		400		500		540		600	
bar	l/min	kW	l/min	kW	l/min	kW	l/min	kW	l/min	kW
0	95	0,92	127	1,33	158	1,56	171	1,69	189	1,85
5	92	1,49	123	1,93	151	2,38	165	2,63	183	2,98
10	91	2,22	120	2,89	148	3,69	163	4,02	180	4,74
15	89	3,03	119	3,92	148	4,90	160	5,40	177	6,15
Omdrejninger pr min.	r/min	Kapacitet				l/min	Sugehøjde			0,0 m
Effektbehov	kW		Max. tryk			15bar	Vægt			54,0 kg

462/10.0	r/min									
	300		400		500		540		600	
bar	l/min	kW	l/min	kW	l/min	kW	l/min	kW	l/min	kW
0	134	0,94	180	1,23	223	1,56	242	1,69	265	1,91
5	130	1,71	173	2,36	213	2,97	231	3,21	254	3,69
10	127	2,69	169	3,69	209	4,82	226	5,37	248	6,00
15	125	3,71	166	5,03	205	6,28	221	6,87	243	7,66
Omdrejninger pr min.	r/min	Kapacitet				l/min	Sugehøjde			0,0 m
Effektbehov	kW		Max. tryk			15bar	Vægt			70,0 kg

Mål og vægt

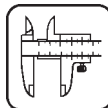


A



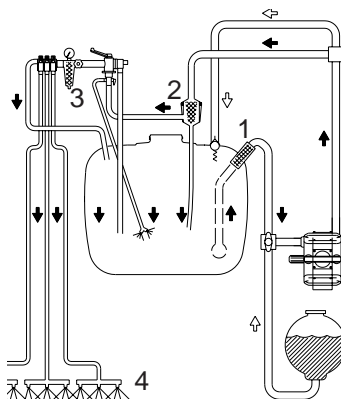
B

Beholderstørrelse l	Arbejdsbredde	Pumpe-model	Pumpe-ydelse	Mål A × B × C cm	Vægt kg
800	12	361	171	280 × 245 × 295	990
	15	361	171	380 × 245 × 330	1014
	16	361	171	380 × 245 × 330	1044
	18	361	171	400 × 245 × 350	1054
	20	361	171	420 × 245 × 370	1107
	21	361	171	420 × 245 × 370	1117
1000	24	462	240	390 × 245 × 345	1172
	12	361	171	280 × 245 × 295	997
	15	361	171	380 × 245 × 330	1021
	16	361	171	380 × 245 × 330	1051
	18	361	171	400 × 245 × 350	1061
	20	361	171	420 × 245 × 370	1114
1200	21	361	171	420 × 245 × 370	1124
	24	462	240	390 × 245 × 345	1179
	12	361	171	280 × 245 × 290	1023
	15	361	171	380 × 245 × 325	1047
	16	361	171	380 × 245 × 325	1077
	18	361	171	400 × 245 × 345	1087
	20	361	171	420 × 245 × 365	1140
	21	361	171	420 × 245 × 365	1150
	24	462	240	390 × 245 × 340	1205



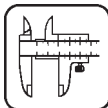
Filtre og dyser

Pos.	Mesh/ farve	Beskrivelse/ dyser
1	30 grøn	Sugefilter
2	80 rød	Selvrensende filter (hvis monteret)
3	50 blå	Trykfilter
4	50 blå	Dyse S4110-14 Dyse S4110-16 Dyse S4110-20



Arbejdstemperatur og tryk

Arbejdstemperatur:	2 til 40 grader C
Sikkerhedsventilens åbningstryk:	15 bar
Max. tryk, tryk-manifold:	20 bar
Max. tryk, suge-manifold:	7 bar



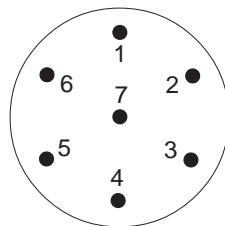
EL diagram

Baglys

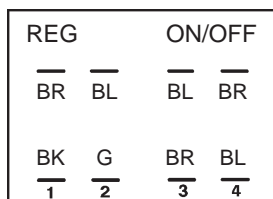
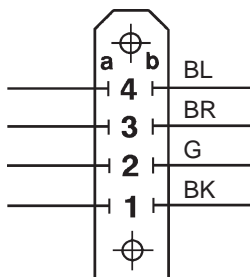
Position

Ledningens farve

1	Venstre blink	Gul
2	Fri	Blå
3	Stel	Hvid
4	Højre blink	Grøn
5	Højre bag	Brun
6	Stop	Rød
7	Venstre bag	Sort

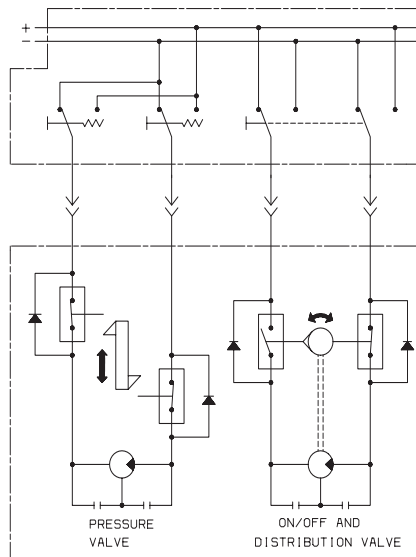


BK/EC



BL = Blå
 BR = Brun
 G = Grå
 BK = Sort

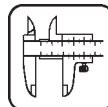
BK/EC og EC

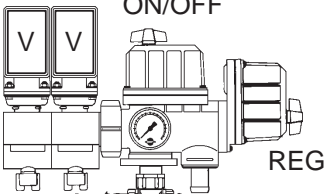


Trykregulerings-
ventil

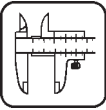
ON/OFF og
fordelerventiler

EC

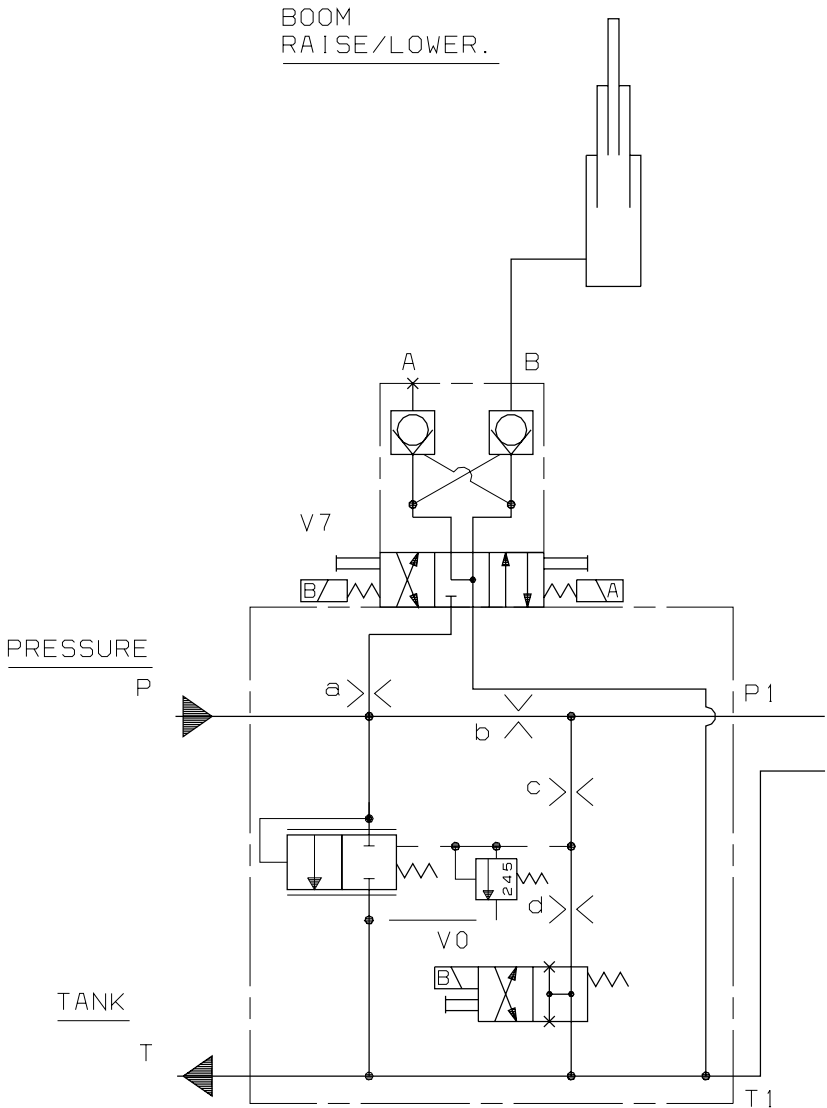


 <p>Ventil</p>	<p>Antal fordelerventiler</p>		
<p>V1 V2 V3 V4 V5 V6 V7 REG ON/OFF</p>	<p>2 / 3 / 4</p>	<p>5 / 6</p>	<p>7</p>
	<p>Ledningsnummer eller farvekode</p>		
	<p>1-2 3-4 5-6 7-8 9-10 11-G/Y</p>	<p>1-2 3-4 5-6 7-8 9-10 11-12 13-14 15-G/Y</p>	<p>1-11 2-12 3-13 4-14 5-15 6-16 7-17 9-10 8-G/Y</p>

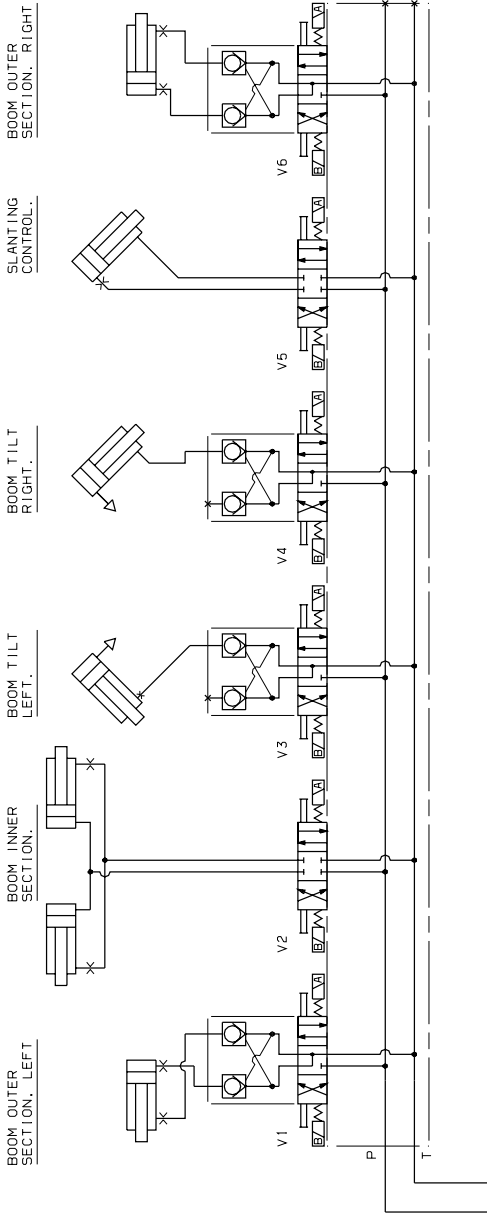
G/Y= Grøn/gul



El og hydraulik-diagram By-pass og hævnng og sænkning af bom

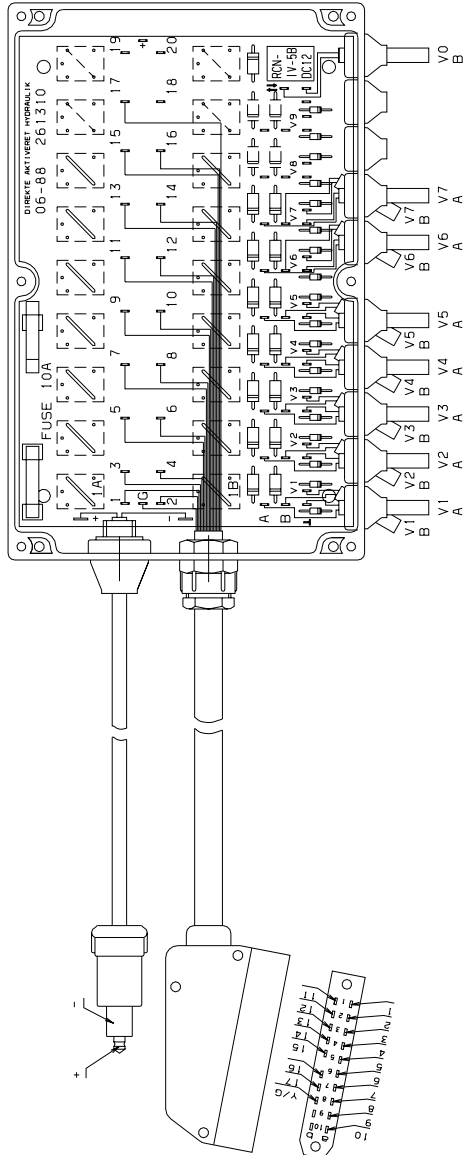


El og hydraulik-diagram Hydrauliksystem





El og hydraulik-diagram Samleboks



Materialer og genbrug

Beholder: HDPE
Slanger: Gummi og PVC
Ventiler: Hovedsagelig glasfyldt PA
Fittings: PA

Bortskaffelse af sprøjten.

Når sprøjten er opslidt, skal den renses omhyggeligt. Slange og syntetiske fittings sendes til forbrænding hos forbrændingsanstalt, godkendt til afbrænding af kemikalieaffald. Stålele afleveres til genbrug. Følg i øvrigt altid den til enhver tid gældende lovgivning på området.

Pictogramforklaring



Beskrivelse



Service/
justering



Vinter-
opbevaring



Funktion



Væskestrøm



Drifts-
forstyrrelser



Tilkobling



Tryk



Tekniske
specifikationer



Advarsel



Rengøring



EU overens-
stemmelses-
erklæring



Betjening



Smøring

