

Indholdsfortegnelse

EU-deklaration	2
Sikkerhedsforanstaltninger	3
Løftepunkter	4
Beskrivelse	5
Funktionsdiagrammer	6
Tilkobling af sprøjten	7
Tilslutning af kraftoverføringsaksel	10
Hydraulik	11
Betjeningsvejledning	13
Fyldning af sprøjetanken	13
Betjening af bommen.	13
Selvrensende filter	16
Betjening af BK/HM armaturet	17
Betjening af BK/EC armatur	19
Betjening af EC armaturet	21
Brug af MANIFOLD SYSTEM (hvis monteret)	23
Betjening af aftapningsventil på beholder	26
Vedligeholdelse	27
Rengøring	27
Smøring	30
Efterjustering af spredébommen	35
Udskiftning af ventiler og membraner	38
Udskiftning af bøsninger i liftvognes hjul	39
Udskiftning af slidte bøsninger i bomliftens hjul	40
Udskiftning af wiren i bomliftens	40
Udskiftning af kuglesæde i armatur	41
Kontrol af ventilkugle - Kun på EC	41
Udskiftning af kraftoverføringens beskyttelsesrør	42
Udskiftning af kardankryds	42
Vinteropbevaring	44
Driftsforstyrrelser	45
Tekniske specifikationer	49
Pictogramforklaring	52

MEGA-LHY

Instruktionsbog

674428-DK-95/3



EU-deklaration

Fabrikant:

HARDI INTERNATIONAL A/S
Helgeshøj Allé 38
2630 Taastrup
Danmark

Importør,

erklærer hermed, at det følgende produkt;

.....
.....

Klæb ekstra etiketter fra forsendelseskolli på den indvendige side af omslaget.


A. Er fremstillet i overensstemmelse med bestemmelserne i RÅDETS DIREKTIV af 14. juni 1989 om indbyrdes tilnærmelse af medlemsstaternes lovgivning om maskiner (89/392/EU og ændret ved 91/368/EU og 93/368/EU) under særlig henvisning til direktivets bilag I om væsentlig sikkerheds- og sundhedskrav i forbindelse med konstruktion og fremstilling af maskiner.




















B. er fremstillet i overensstemmelse med på fremstillingstidspunktet gældende standarder, der gennemfører en harmoniseret standard ifølge artikel 5, stk. 2 og andre gældende standarder.

Taastrup, 1-3-1995

Erik Holst
Adm. direktør
HARDI INTERNATIONAL A/S

Sikkerhedsforanstaltninger

Hold øje med dette symbol . Det betyder ADVARSEL, FORSIGTIG. Bemærk, det gælder Din sikkerhed, så vær opmærksom. Bemærk følgende anbefalede forholdsregler og sikkerhedsforanstaltninger:

-  Læs og forstå denne instruktionsbog, før udstyret tages i brug. Det er også vigtigt, at andre sprøjteførere har læst og forstår denne bog.
-  Det er muligt, at den stedlige lov kræver, at sprøjteføreren har sprøjtecertifikat. Følg loven.
-  Trykprøv med rent vand før påfyldning af kemikalier.
-  Bær beskyttelsestøj.
-  Gennemskyl og rengør sprøjten efter brug og før servicering.
-  Tag trykket af sprøjten efter brug og før servicering.
-  Foretag aldrig service eller reparation under drift.
-  Afbryd strømmen før servicering.
-  Påmontér altid alle sikkerhedsanordninger og skærme efter servicering.
-  Hvis der svejses på udstyret, eller noget der er forbundet til udstyret, afbryd strømforsyningen før svejsning. Fjern alt brændbart eller eksplosivt materiale fra området.
-  Spis, drik eller ryg aldrig under sprøjtearbejdet eller under arbejde med ikke rengjort udstyr.
-  Vask Dem og skift tøj efter sprøjtearbejdet.
-  Rengør evt. værktøj, hvis det er forurennet.
-  I tilfælde af forgiftning opsøg læge eller tilkald ambulance. Husk at oplyse om det anvendte plantebeskyttelsesmiddel.
-  Hold børn væk fra udstyret.
-  Gå aldrig under sprøjten, med mindre den er låst. Bommen er sikret, når den er anbragt i transportbeslagene.
-  Gå ikke op ad stigen, med mindre sprøjten er tilsluttet traktoren eller sprøjten er korrekt placeret på en hård, flad overflade.
-  Kryb ikke ned i tanken.
-  Hvis ordlyden af denne instruktionsbog er uklar, kontakt Deres HARDI forhandler for yderligere forklaring før ibrugtagning af sprøjten.

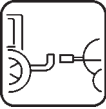




Tillykke med Deres nye HARDI sprøjte. Denne sprøjtes pålidelighed og effektivitet afhænger af den vedligeholdelse, De giver den. **Læs først denne instruktionsbog omhyggeligt.** Den indeholder vigtige oplysninger om effektiv brug og værn om denne sprøjtes store holdbarhed.

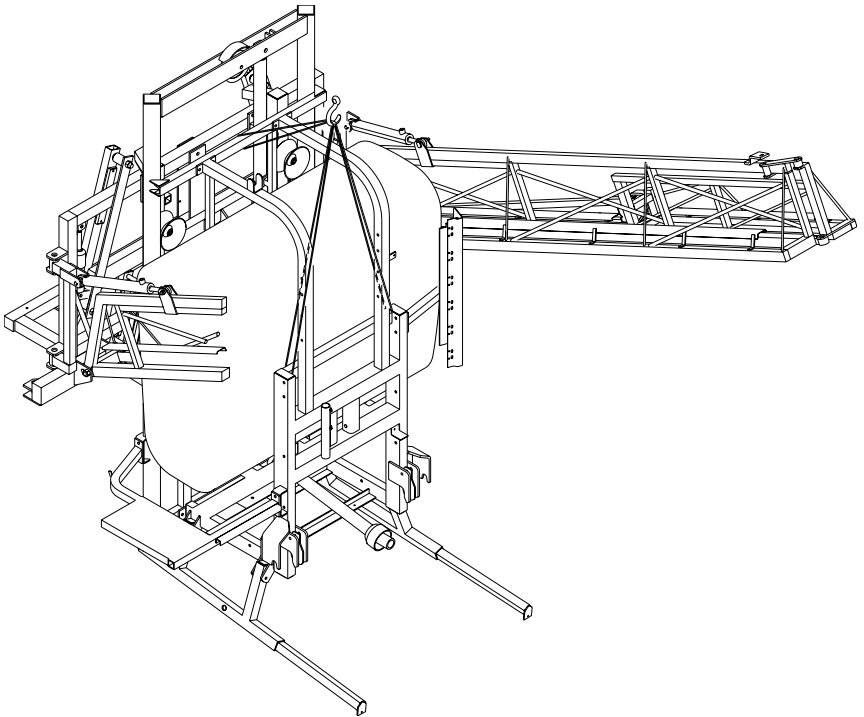
Da denne bog omhandler alle MEGA-modeller med hydraulisk LHY bom (ME-LHY), bedes De være opmærksom på de afsnit, der omhandler præcis Deres model.

Denne bog bør læses sammen med "Sprøjteteknik"bogen.



Løftepunkter

Når sprøjten flyttes af en lastbil med kran, brug de skitserede punkter til anhugning ved løft.



Beskrivelse

HARDI MEGA (ME-LHY) sprøjter er beregnet til plantebeskyttelse samt udbringning af flydende gødning. Sprøjten består af pumpe, beholder og ramme type MEGA med tankindhold på 800, 1000 eller 1200 liter, BK, BK/EC eller EC betjeningsarmatur, selvrensende filter, PTO-aksel og LHY-bom. Af aktuelt ekstraudstyr kan bl.a. nævnes: Liniefiltre, gennemskylningsstank og skylledyse der betjenes med HARDI MANIFOLD ventilsystemet.

Membranpumpen er af enkel konstruktion med let tilgængelige membraner og ventiler. Konstruktionen sikrer, at sprøjtevæsken ikke kommer i forbindelse med pumpens vitale dele.

Beholderen er fremstillet i meget slagfast og kemikalieresistent polyethylen og har en hensigtsmæssig udformning uden skarpe hjørner, hvilket letter rengøringen. En stor let læselig tankmåler er placeret på forsiden af beholderen. Tankens beholderlåg og trinbræt er placeret på sprøjtens højre side. Dette sikrer let adgang for fyldning og rensning af beholder.

BK-armaturet er opbygget af moduler som består af trykomrøringsventil, sikkerhedsventil, hovedhane ON/OFF, trykfilter med manometer, sektionsventiler med ligetryksanordning og HARDI-MATIC ventil.

BK/EC og EC armatur (elektrisk betjening) er opbygget af moduler som består af trykomrøringsventil, hovedhane ON/OFF, trykreguleringsventil med HARDI-MATIC, manometer, sektionsventiler med ligetryksanordning og en betjeningsboks.

HARDI-MATIC sikrer en ensartet væskeudbringning (l/ha) ved varierende motoromdrejningstal INDEN FOR SAMME GEAR. Omdrejningstallet på kraftudtaget skal holdes mellem 300-600 rpm.

På sprøjtens venstre side er den standard udstyret med T-stykker forberedt for udbygning af HARDI MANIFOLD SYSTEMET. Ved at udbygge MANIFOLD SYSTEMET med ventiler til betjening af det forskellige ekstraudstyr gøres betjeningen af sprøjten væsentlig lettere og meget mere sikker.

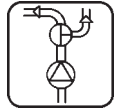
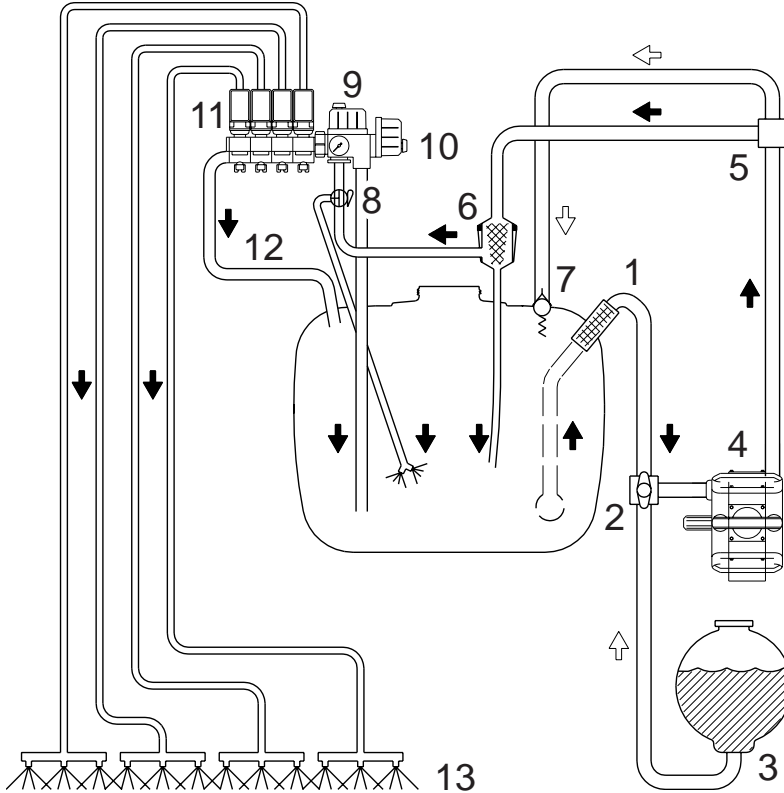
Med selvrensende filter vil de urenheder, der findes i sprøjtevæsken, passere forbi filteret, og via returløbet tilbage til beholderen.

LHY bommen er udstyret med 4 hydrauliske bomsektioner. Højdejustering og ud- og indfoldning klares af traktorens hydrauliksystem. Bommen er ophængt i et fjederophængt trapezsystem, som minimerer vibrationer og



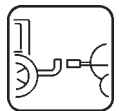
EC armatur

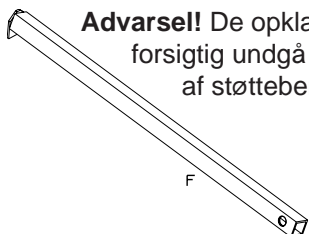
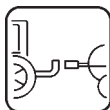
- | | |
|---|--------------------------------------|
| 1 Sugefilter | 8 Trykkrøbringsventil |
| 2 Suge-manifold | 9 Hovedhane ON/OFF med manometer |
| 3 Gennemskylningsstank
(hvis monteret) | 10 Trykregulering med HARDI-MATIC |
| 4 Pumpe | 11 Sektionsventiler med ligetryk |
| 5 Tryk-manifold | 12 Returslange fra ligetryk til tank |
| 6 Selvrensende filter | 13 Sprøjteboom |
| 7 Sikkerhedsventil | |



Tilkobling af sprøjten

Sprøjten er konstrueret for 3-punktsophæng og forsynet et semi-automatisk tilkoblingsystem - en bæreaksel med 28 mm bæretappe (kat. 2). Beholderrammen har opklappelige og udtrækkelige støtteben, der slås op under beholderen for at give god frihøjde og minimal plante-beskadigelse under sprøjtearbejdet.

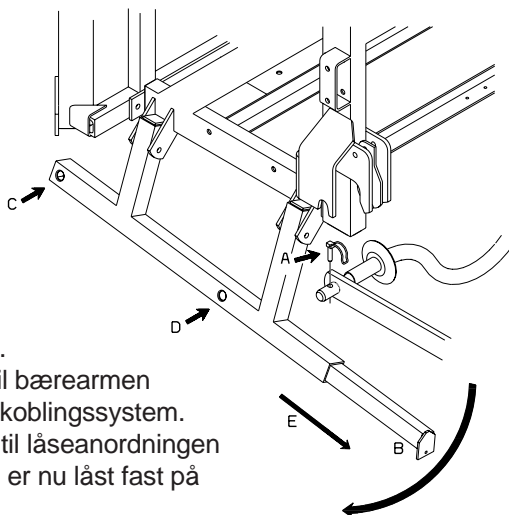




Advarsel! De opklappelige støtteben er fjederbelastede - vær forsigtig undgå at komme tilskade under ud- og indklapning af støttebenene.

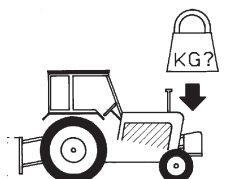
Når sprøjten monteres på traktoren, er proceduren som følgende:

1. Monter bæreakselen på traktorens liftarme, sikre med en 10 mm split **A**.
2. Sænk traktorens liftarme.
3. Kør traktoren bagud indtil bærearman er lige under sprøjteens tilkoblingssystem.
4. Løft liftarmene forsigtigt, til låseanordningen har "klikket", bæreakslen er nu låst fast på sprøjten.
5. Monter topstangen og sikre med split.
6. Løft sprøjten, skyd støttebenene sammen **B**, og fold dem op under sprøjten.
7. Sæt liften i en højde, så bommen kan sænkes ned til en min. højde over jorden på 45-50 cm, juster topstangen, så bomliften er står lodret.



Advarsel: Vær opmærksom på sprøjteens totalvægt, når den tilkøbes. Generelt kan det anbefales:

- Monter frontvægte
- Forøg dæktrykket (se traktorens instruktionsbog)
- Vær forsigtig, når sprøjten fyldes og løftes første gang.
- Kontroller, at armaturet og traktorens kabine ikke kan beskadige hinanden.
- Kør langsomt, når der køres ud til mark med fuld tank - traktoren vil have mindre bremseeffekt.



Afmontering af sprøjten

Ved afmontering af sprøjten er proceduren som følgende:

Støttebenene SKAL foldes ned og trækkes ud, før sprøjten sænkes og spændes fra traktoren.

Proceduren er som følger:

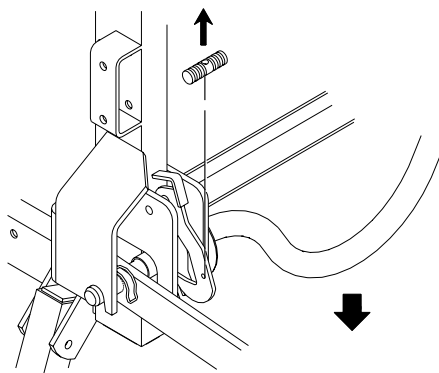
1. Sving de fjederbelastede ben ned.
2. Tryk på og hold den sorte låsetap **C** inde.
3. Træk forlængerbenene **B** ud, indtil den sorte låsetap låser i hul **D**.

ADVARSEL! Bemærk om støttebenenes placering er korrekt!

Når bommen er foldet i **transportstilling**, skal støttebensforlængerne være placeret og udstrakt **foran** sprøjten i position **B**.

Når bommen er i **arbejdsstilling**, skal støttebensforlængerne være placeret og udstrakt **bag** ved sprøjten i position **F**.

4. Sænk sprøjten.
5. Afmonter topstangen, stop motoren og afmonter kraftoverføringsakslen, olieslanger og el-kabler.
6. Træk i snoren og udløs det semi automatiske tilkoblingssystem og sænk liftarmene fuldstændig.



Kraftoverføringsaksel

Personlig sikkerhed

For at undgå ulykker og person skade, vær opmærksom på følgende anvisninger og forskrifter for sikker brug.

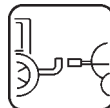
STOP altid MOTOREN, før montering af kraftoverføringsakslen på traktoren - på de fleste traktorer kan P.T.O. tappen drejes rundt med hånden, når motoren er stoppet, derved lettes monteringen af akslen.

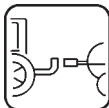
Når kraftoverføringsakslen er monteret, check da at snap-låsen er **FULDSTÆNDIG LÅST** - skub og træk i akslen, indtil den er låst.

ADVARSEL: ROTERENDE KRAFTOVERFØRINGSAKSLER UDEN BESKYTTELSESSKÆRM ER DØDBRINGENDE.

Det er overordentligt vigtigt for den personlige sikkerhed, at kraftoverføringsakslen er intakt. D.v.s. at beskyttelsesrørene dækker hele akslen, at de elastiske beskyttelsesskærme i hver ende af akslen er intakte, samt at kæderne er sikret, så tragtene og rørene ikke kan rotere med akslen.

Grib ikke om eller rør ved beskyttelsesrøret, når akslen drejer - sikkerhedsafstand: 1,5 m.





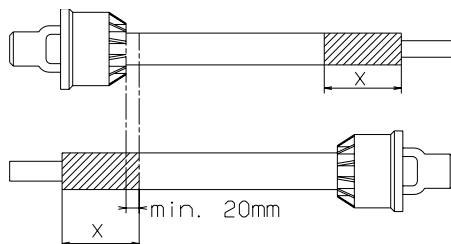
Undgå at beskyttelsesrøret drejer med rundt ved at fastgøre kæden til et fast punkt. Kæden skal være tilstrækkelig løs for at dreje lidt med. Sørg altid for, at beskyttelsesrør, kæder m.m er fuldt intakte.

STOP altid MOTOREN og fjern tændingsnøglen før service eller reparation af kraftoverføringsaksel eller beskyttelsesrør m.m.

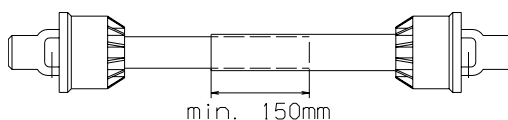
Tilslutning af kraftoverføringsaksel

Tilpasning af kraftoverføringsakslen kan gøres som følgende:

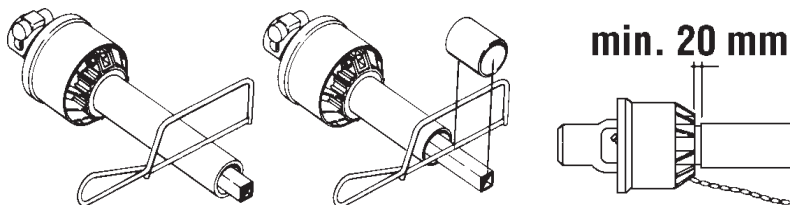
1. Monter sprøjten på traktoren i den position, hvor der er **kortest** mulige afstand fra pumpens aksel til traktorens akseltap.
2. Stop motoren og fjern tændingsnøglen.
3. Hvis kraftoverføringsakslen skal kortes op, trækkes akselenderne fra hinanden. Monter de to akselender på henholdsvis sprøjte og traktor og mål så, hvor meget der skal kortes af de to akselender. Marker hvor meget på de 2 beskyttelsesrør.



BEMÆRK: Akselrørene skal altid have mindst 150 mm overlappning.



4. De to akselender skal kortes lige meget. Brug en sav og fil profilerne rene for grater.
5. Smør profilerne, og saml han- og hundelen igen.



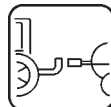
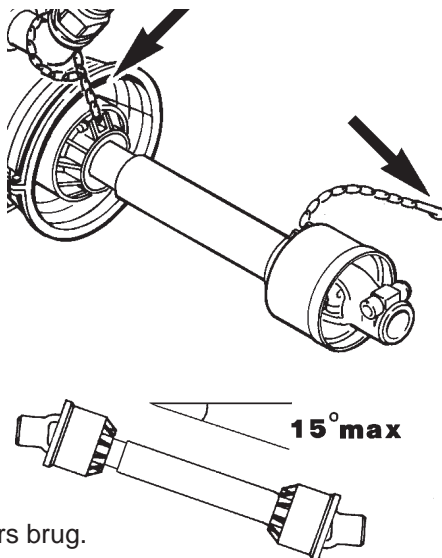
6. Monter akslerne på både traktor og pumpe.

BEMÆRK: Hundelen monteres på traktoren.

Monter kæderne for at hindre beskyttelsrørene i at rotere sammen med akslen.

7. For at sikre lang levetid af kardanakselen bør man undgå arbejdsvinkler udover 15 grader.

8. Ved kraftoverføringsaksler med konus på pumpedelen skal unbraco skruen spændes med en kraft på 40 Nm. Kontroller igen efter 2 minutters brug.



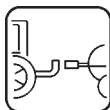
Hydraulik

Kravene til traktorens hydraulik for en ME-LHY er:

- et enkeltvirkende udtag til at hæve og sænke bommen,
- et dobbeltvirkende udtag til at folde og udfolde bommen
- et dobbeltvirkende udtag til hydraulisk skråtstillingsudstyr (ekstraudstyr).

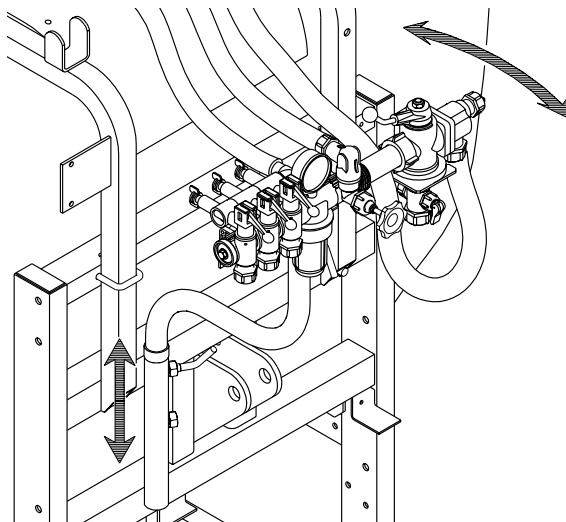
Før tilkobling renses han- og hunkobling for snavs.

BEMÆRK: Hydrauliksystemet kræver minimum et olietryk på 130 bar og max. 160 bar. For at fylde systemet første gang bruges ca. 5 l olie. Efter at have betjent alle bomfunktionerne kontrolleres traktorens hydraulikolie mængde. Efterfyld om nødvendigt.



BK armaturet.

Armaturet kan flyttes fremad og tilbage samt op og ned. Placer det, så det kan betjenes fra traktoren, uden at der er en risiko for at beskadige sprøjte eller traktor.

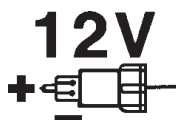


Betjeningsboks for BK/EC og EC.

Monter betjeningsboksen et egnet sted i førerhuset. Betjeningsboksen har 4 huller i bagpladen, så boksen kan monteres på en plan overflade.

Elforsyning er 12 V DC.

BEMÆRK polariteten. Brun pos. (+), blå neg. (-).



Baglys (hvis monteret).

Forbind lysstikket til traktorens 7-polede hunstik og kontrollér, at baglys, stoplys og blinklys på begge sider virker korrekt før udkørsel.

Ledningernes tilkobling er i flg. ISO standard. Se afsnittet vedr. tekniske specifikationer.

Sikkerhed for vejtransport.

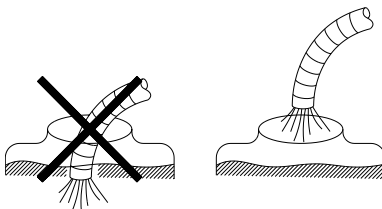
Når der køres på offentlig vej eller andre steder, hvor færdselsloven gælder, skal køretøjet selvfølgelig udstyres herefter og loven følges.

Betjeningsvejledning

Fyldning af sprøjtetanken

Vand fyldes i tanken ved at fjerne tankens låg, som sidder på højre side af sprøjten. Det anbefales altid at bruge så rent vand som muligt. Lad altid vandet løbe igennem beholdersien for at tilbageholde urenheder. For hurtigt at fylde sprøjtebeholderen er det en god idé med en højtliggende tank der bruges som buffer.

ADVARSEL: Fyldeslangen må ikke komme ind i sprøjtebeholderen. Hold den over tankhullet. Hvis fyldeslanger er inde i tanken og vandtrykket falder, er der en fare for, at kemikalier suges tilbage (hævertvirkning), med forurening af vandforsyningen til følge.



Fyldning af gennemskylningstank (hvis monteret)

Fjern tanklåget og fyld den med rent vand. Skru låget på igen.

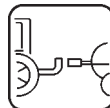
Betjening af bommen.

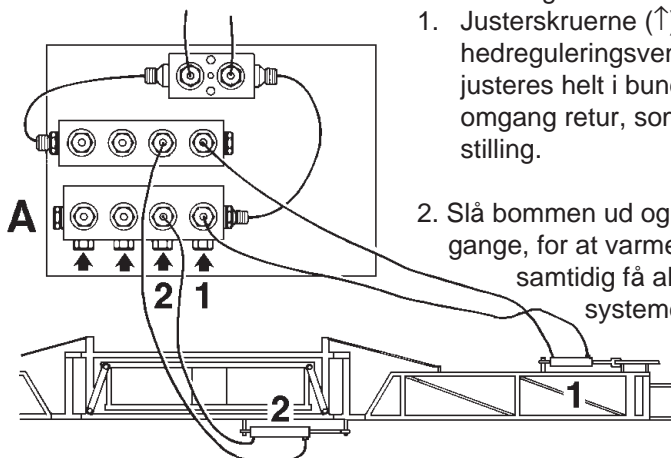
ADVARSEL: For at modvirke risiko for at sprøjten får overbalance og vælter, skal sprøjten monteres på traktoren.

ADVARSEL: Test af hydrauliksystemet skal gøres meget forsigtigt. Der er luft i systemet, som kan bevirke ukontrollable bombevælgelser. Derfor må ingen personer eller ting opholde sig i bommens arbejdsområde under opstart.

Regulering af hydraulikkens hastighed.

Justerbare drøvleventiler til regulering af bommens ud- og indfoldningshastighed er placeret på den nederste fordelerblok (på bommens centerpart). Det er meget vigtigt at justere ventilerne så, bommens bevægelser foregår stille og roligt.





Anvend følgende fremgangsmåde:

1. Justerskruerne (↑) på hastighedsreguleringsventilen **A** justeres helt i bund, og så 1 omgang retur, som en grundindstilling.
2. Slå bommen ud og ind nogle gange, for at varme olien op og samtidig få alt luft ud af systemet.

3. Juster alle drøvventilerne indtil, hver enkelt bomsektion bevæger sig i en passende hastighed (med uret = mindre hastighed).

Ud- og indfoldning af LHY



ADVARSEL: Ud- og indfoldning af bommen må kun foretages, når traktoren står stille. Ellers er der risiko for, at bommen beskadiges.

Ud- og indfoldning af LHY bommen aktiveres af traktorens eksterne hydraulik håndtag.

Ved udfoldning af bommen betjenes følgende:

1. Bomliften aktiveres, så bommen løftes fri af transportbeslaget.
2. Bommens sidefløje foldes ud.
3. Sænk bommen til den foreskrevne højde (ca. 50 cm over afgrøde eller jorden).

Ved foldning af bommen betjenes følgende:

1. Bommen løftes til maks. højde.
2. Bommens sidefløje foldes ind.
3. Sænk bommen til den hviler i transportbeslaget.

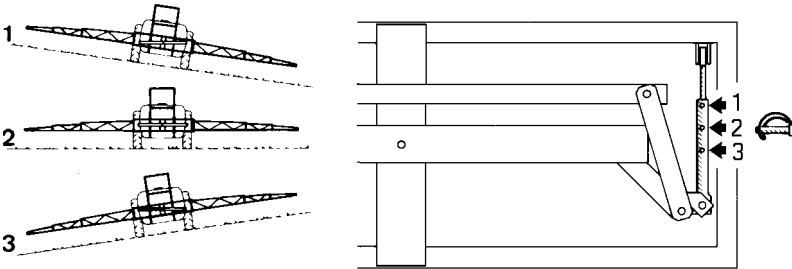


ADVARSEL! Når der køres på offentlig vej skal traktorens eksterne hydraulikhåndtag låses for at undgå en utilsigtet udfoldning af bommen!

Betjening af trapez

Bommens trapezfunktion skal justeres korrekt og smøres regelmæssigt, hvis den skal arbejde tilfredsstillende. Se afsnittet om efterjustering af bommen.

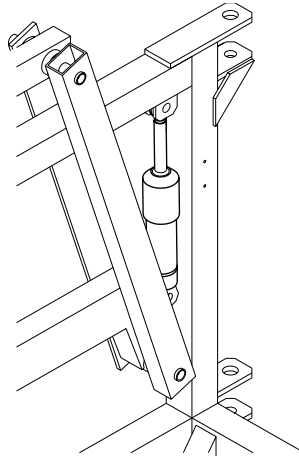
Trapezophængets primære funktion er at beskytte bommen mod vibrationer og stød, samt at være med til, at holde bommen i en ensartet højde over sprøjtemålet.



Når der køres på et skrående terræn kan bommen skråtstilles samtidig med, at trapez funktionen bibeholdes. Ved sprøjtens levering er bommen lås i pos. **2**, som bruges, når der køres på et horisontalt terræn. Hydraulisk skråtstillingsudstyr kan monteres som ekstraudstyr.

Hydraulisk skråtstillingsudstyr (hvis monteret)

Med hydraulisk skråtstillingsudstyr bliver det muligt at skråtstille hele bommen. Dette er en stor fordel når der køres på et skrående terræn. Stil skråtstillingen i midterposition før sammenfoldning af bom.

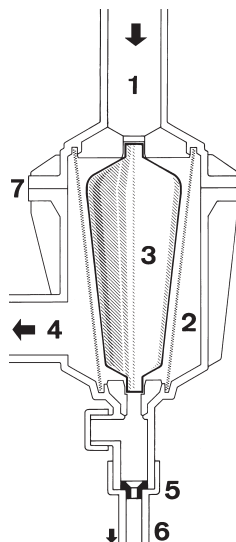




Selvrensende filter

Funktionsdiagram

1. Fra pumpe
2. Filterindsats
3. Lede-kegle
4. Rent væske til armatur
5. 3, 4, 5 eller 6 mm drøvling.
6. Retur til tank
7. Omløber for samling



Valg af drøvling

Det er vigtigt at have så stort et flow igennem filteret som muligt. Dette sker ved at vælge den rigtige drøvling i forhold til dysestørrelse (l/ha) og pumpeydelse.

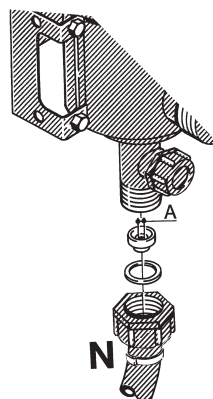
4 drøvlinger leveres med det selvrensende filter. Brug den grønne hvis muligt (med den største gennemstrømning **A**)

Når slangen **N** er skruet af filteret, vær forsigtig så pakningen ikke forsvinder. Drøvlingen er monteret i omløberen, som spændes fast på filterhuset.

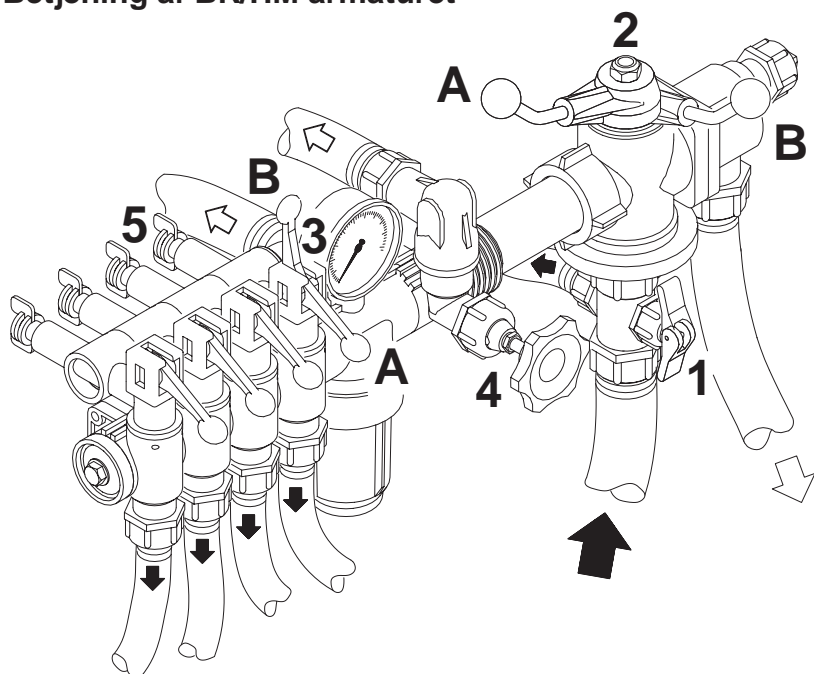
Hvis sprøjten ikke kan komme op på det ønskede tryk er drøvlingen for stor. Vælg da en drøvling med mindre hul. Start med den sorte, så den hvide og sluttelig den røde.

Når filteret skal renses, skrues slange **N** af samt slangen til sikkerhedsventilen og der checkes for urenheder og aflejringer.

Standard er filteret et 80 mesh. Det er muligt at købe 50 eller 100 mesh filtre. Skrues den store omløber af, er det muligt at fjerne selve filterelementet. Før montering checkes, at O-ringene er i god stand.



Betjening af BK/HM armaturet



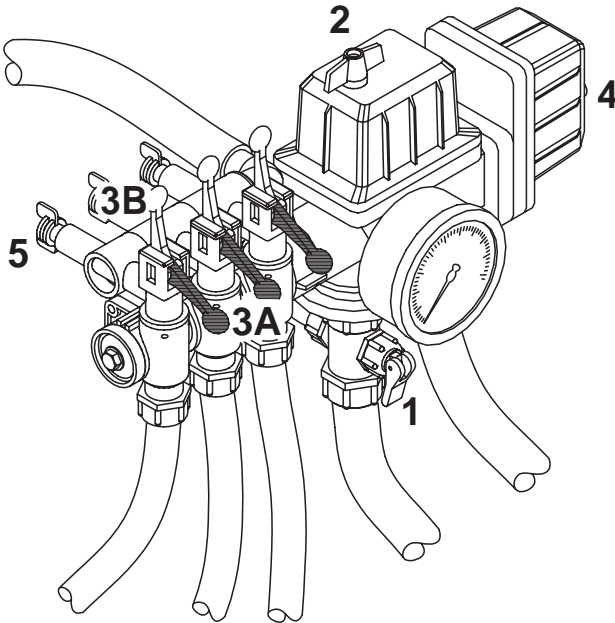
1. Vælg den korrekte dyse, drej evt. "TRIPLET'en" til en egnet dyse for den aktuelle sprøjteopgave, se efter at det er de samme dyser, der er monteret på hele bommen. Tips, se "sprøjteteknik".
2. Åben eller luk håndtag 1 afhængig af om trykoprøring ønskes eller ej. Husk, trykoprøring bruger 5 - 10% af pumpens kapacitet.
3. Hovedhanen 2 drejes til ON position A.
4. Alle sektionventiler 3 åbnes, position A.
5. Drej HARDI-MATIC ventilen 4 modsat uret til sin yderposition.
6. Når traktoren er i frigear, justeres traktorens motoromdrejninger op indtil det ønskede, i overensstemmelse den valgte fremkørsels-hastighed og dermed også PTO-omdrejninger.
BEMÆRK: PTO-omdrejningerne skal holdes imellem 300 og 600 rpm.
7. Drej HARDI-MATIC ventilen 4 til det ønskede tryk. Aflæses på manometeret.



JUSTERING AF LIGETRYKSVENTILER:

8. Håndtag på første sektionsventil **3** stilles i OFF position **B**.
9. Drej justérskruen **5** ind til det før valgte tryk igen kan aflæses på manometeret.
10. Fortsæt med de resterende sektionsventiler. Herefter er det kun nødvendigt at justere ligetryk, når der skiftes til anden dysestørrelse.
11. Betjening af armaturet under kørsel.
Ønsker man at lukke for hele spredebommen, drejes åbne/lukkehåndtaget **2** til pos. **B**, herved tages trykket af sprøjten. Hele pumpens kapacitet går gennem returløbet tilbage til beholderen, og nondrypventilerne sørger for øjeblikkelig stop af alle dyser.
Ønsker man kun at lukke for én eller flere sektioner på spredebommen, stiller man håndtag **3** på sektionsventilen til pos. **B** (lukkestilling) på den eller de sektioner, der ønskes lukket. Korrekt indstilling ligetryk bevirker, at trykket ikke stiger på de andre sektioner, der skal være åbne.

Betjening af BK/EC armatur

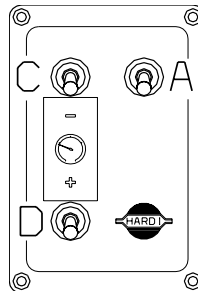


BK/EC armatur

1. Ventil for trykorrøring
2. Hovedhane ON/OFF
3. Sektionsventiler
4. Trykjustering med HARDI MATIC
5. Justérskrue for ligetryk

BK/EC betjeningsboks

- A. Vippekontakt for hovedhane ON/OFF
- C. Trykkontakt for lavere tryk
- D. Trykkontakt for højere tryk



1. Vælg den korrekte dyse, drej evt. „TRIPLET'en“ til en egnet dyse for den aktuelle sprøjteopgave, se efter at det er de samme dyser der er monteret på hele bommen. Tips, se „sprøjteteknik“.
2. Åben eller luk håndtag 1 afhængig af om trykorrøring ønskes eller ej. Husk, trykorrøring bruger 5 - 10% af pumpens kapacitet.



3. Hovedhanen **A** vippes til ON position.
4. Alle sektionventiler **3** åbnes, position **A**.
5. Trykreguleringskontakt **C** aktiveres, indtil nødbetjeningsgrebet **4** stopper (mindste tryk).
6. Når traktoren er i frigear justeres traktorens motoromdrejninger op indtil det ønskede, i overensstemmelse den valgte fremkørsels-hastighed og dermed også PTO-omdrejninger.
Bemærk: PTO-omdrejningerne skal holdes imellem 300 og 600 rpm.
7. Aktiver kontakt **D** til det ønskede tryk aflæses på manometeret.

JUSTERING AF LIGETRYKSVENTILER:

8. Håndtag på første sektionventil **3** stilles i OFF position **B**.
9. Drej justérskruen **5**, indtil det før valgte tryk igen kan aflæses på manometeret.
10. Fortsæt med de resterende sektionventiler. Herefter er det kun nødvendigt at justere ligetryk når der skiftes til anden dysestørrelse.
11. Betjening af armaturet under kørsel.
Ønsker man at lukke for hele spredébommen, vippes åbne/lukke-kontakten **A** til pos. OFF, herved tages trykket af sprøjten. Hele pumpens kapacitet går gennem returløbet tilbage til beholderen, og non-dryventilerne sørger for øjeblikkelig stop af alle dyser.
Ønsker man kun at lukke for én eller flere sektioner på spredébommen, stiller man håndtag **3** på sektionventilen til pos. **B** (lukkestilling) på den eller de sektioner, der ønskes lukket. Korrekt indstillet ligetryk bevirker, at trykket ikke stiger på de andre sektioner, der skal være åbne.



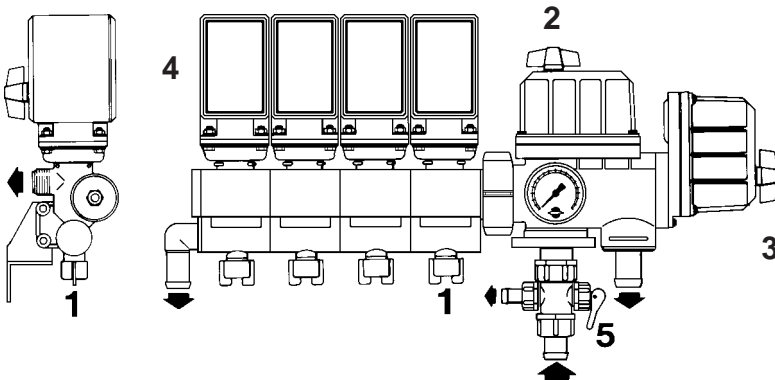
I tilfælde af fejl i det elektriske system er det altid muligt at nødbetjene BK/EC armaturet. Afmonter altid først han-stikket fra betjeningsboksen. Nu er det muligt med hånden at dreje nødbetjeningshåntagene på EC-motorerne. Husk, der er en sikring placeret i selve betjeningsboksen.



Når sprøjten ikke er i brug, fjern da kontrolboksen og beskyt han-stikket mod fugt og urenheder med f.eks. en plastikpose.

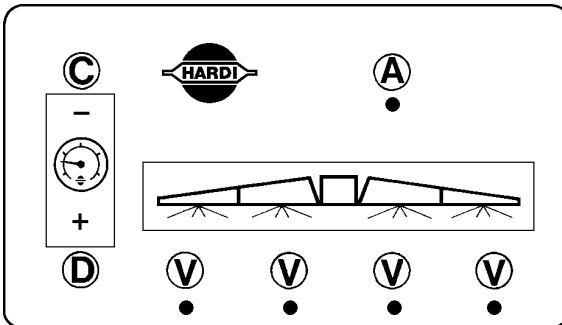
Betjening af EC armaturet

EC armatur



1. Justérskrue for ligetryksanordning.
2. Hovedhane ON/OFF
3. Trykjustering med HARDI MATIC
4. Sektionsventiler
5. Ventil for trykoprøring

EC Betjeningsboks



- A. Vippekontakt for hovedhane ON/OFF
- V. Vippekontakt for sektionsventil
- C. Trykkontakt for lavere tryk
- D. Trykkontakt for højere tryk

1. Vælg den korrekte dyse, drej evt. "TRIPLET'en" til en egnet dyse for den aktuelle sprøjteopgave, se efter at det er de samme dyser der er monteret på hele bommen. Tips, se "sprøjteteknik".





2. Åben eller luk håndtag **5** afhængig af om trykoprøring ønskes eller ej. Husk, trykoprøring bruger 5 - 10% af pumpens kapacitet.
3. Hovedhanen 2 sættes på ON ved at vippe kontakt **A** mod den grønne prik.
4. Alle sektionventiler **4** åbnes ved at vippe kontakt **V** mod den grønne prik.
5. Trykreguleringsventilen indstilles ved at aktivere kontakt **C**, indtil nødbetjeningsgrebet **3** stopper (mindste tryk).
6. Når traktoren er i fri-gear justeres, traktorens motoromdrejninger op indtil det ønskede, i overensstemmelse den valgte fremkørsels-hastighed og dermed også PTO-omdrejninger.
Bemærk: PTO-omdrejningerne skal holdes imellem 300 og 600 rpm.
7. Trykreguleringskontakt **D** aktiveres, indtil det ønskede tryk aflæses på manometeret.

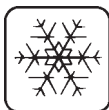


JUSTERING AF LIGETRYKSVENTILER:

8. Første sektionventil **V** stilles i OFF position.
9. Drej justérskruen **1**, indtil det før valgte tryk igen kan aflæses på manometeret.
10. Fortsæt med de resterende sektionventiler. Herefter er det kun nødvendigt at justere ligetryk, når der skiftes til anden dysestørrelse.
11. Betjening af armaturet under kørsel.
Ønsker man at lukke for hele spredebommen, vippes kontakt **A** på OFF pos., herved tages trykket af sprøjten. Hele pumpens kapacitet går gennem returløbet tilbage til beholderen, og non-dryp-ventilerne sørger for øjeblikkelig stop af alle dyser.
Ønsker man kun at lukke for én eller flere sektioner på spredebommen, vippes kontakt **V** på OFF pos. (lukkestilling) på den eller de sektioner, der ønskes lukket. Korrekt indstillet ligetryk bevirker, at trykket ikke stiger på de andre sektioner, der skal være åbne.



I tilfælde af fejl i det elektriske system er det altid muligt at nødbetjene EC armaturet. Afmonter altid først han-stikket fra betjeningsboksen. Nu er det muligt med hånden at dreje nødbetjeningshåntagene på EC-motorerne. Husk, der er en sikring placeret i selve betjeningsboksen.



Når sprøjten ikke er i brug, fjern da kontrolboksen og beskyt hanstikket mod fugt og urenheder med f.eks. en plastikpose.

Brug af MANIFOLD SYSTEM (hvis monteret)

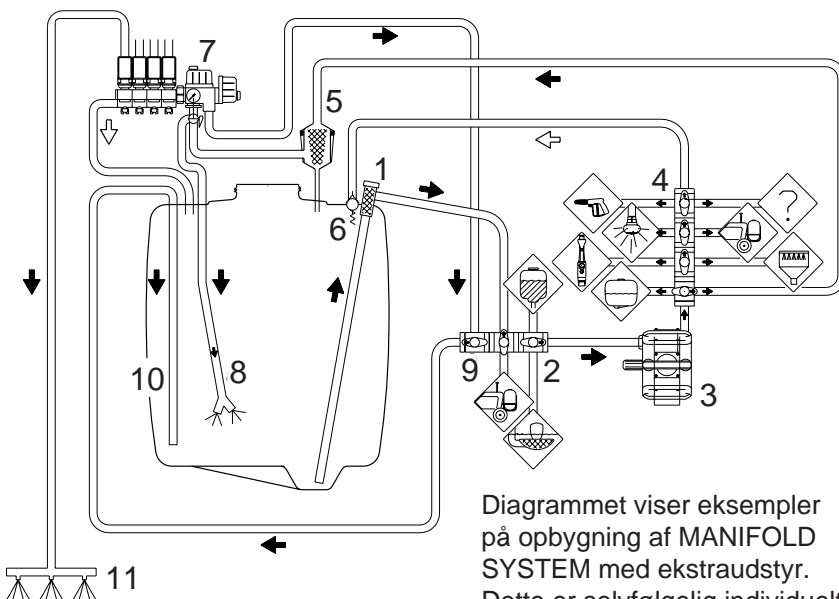
MANIFOLD SYSTEMET er monteret på venstre side af sprøjten og giver sprøjteføreren mulighed for at betjene alt HARDI ekstraudstyr fra ét centralt placeret sted.

Modulopbygninger sikrer, at det er muligt at montere 3 ekstraudstyr på sugesiden og helt op til 5 ekstraudstyr på tryksiden.

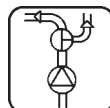
Det er også muligt at montere et restmængde-kit, som muliggør en bedre tømning af beholderen før rensning.

Funktionsdiagram

- | | |
|-----------------------------|------------------------------|
| 1. Sugefilter | 7. Armatur med manometer |
| 2. Sugemanifold, sort skive | 8. Trykømrøring |
| 3. Pumpe | 9. Restmængde-kit, blå skive |
| 4. Trykmanifold, grøn skive | 10. Returomrøring |
| 5. Selvrensende filter | 11. Sprøjtebom |
| 6. Sikkerhedsventil | |



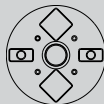
Diagrammet viser eksempler på opbygning af MANIFOLD SYSTEM med ekstraudstyr. Dette er selvfølgelig individuelt for den enkelte sprøjte.



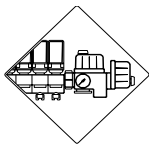


Symboler

Tryk-, suge- og returløbsventil skelnes ved farvede identifikationsskiver på 3-vejs ventilerne. På selve skiven sættes et symbol, som viser det enkelte ekstraudstyr for let og overskuelig identifikation og betjening.



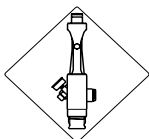
Grøn skive = Trykventil



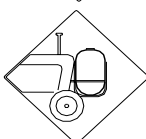
Tryk til selvrensende filter/armatur



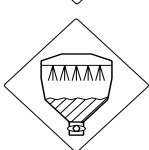
Slangerulle/sprøjtepistol



Hurtigfyldeudstyr



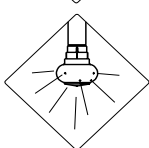
Fronttank



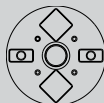
Præparatfyldedyr



Retur til beholder



Tankskyldedyse



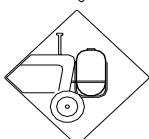
Sort skive = Sugeventil



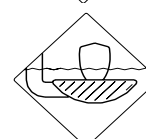
Fra hovedbeholder



Fra gennemskylningsstank



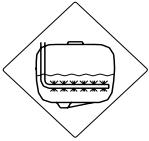
Fra fronttank



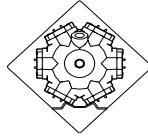
Fra fyldeudstyr



Blå skive = Returløbsventil



Retur fra
armatur til
beholder



Retur fra
armatur til
pumpe

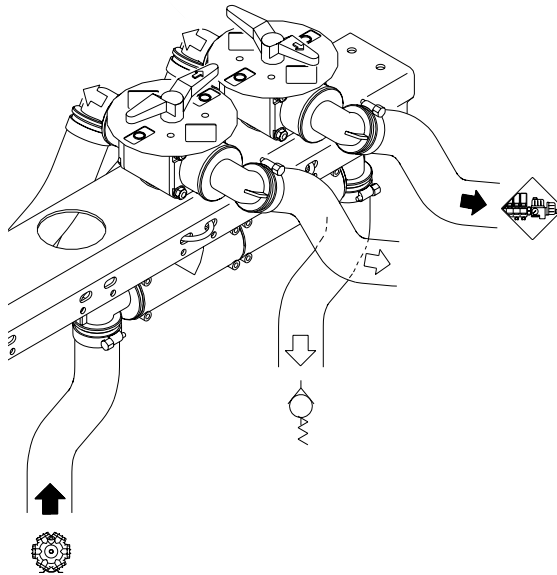
Betjening af MANIFOLD SYSTEMET

De grønne trykventiler og de sorte sugeventiler har 4 indstillinger. To indstillinger er til betjening af ekstraudstyret. De to andre, der er mærket "O", indikerer, at ventilen er lukket. Den blå returventil har kun 2 indstillinger. Pilen på håndtaget viser, hvilken position der er valgt - retur til tank eller retur direkte i sugemanifold.

Grøn trykventil

For at vælge indstilling til ekstraudstyret, skal håndtaget drejes, således at pilen og derved også væsken ledes til ekstraudstyret i stedet for til det selvrensende filter/armaturret. Når sprøjtningen skal genoptages, drejes håndtaget, så selvrensende filter/armatur vælges.

Hvis 2 eller flere ventiler er monteret, skal pilen pege hen i mod det ekstraudstyr, der skal bruges. De andre håndtag drejes til "O" (lukket). Når sprøjtningen genoptages, vælg det selvrensende filter/armatur. De andre håndtag drejes til "O".



Hvis alle grønne trykventiler er lukkede, vil sikkerhedsventilen åbne indvendigt i tanken. Herved gennemskylles slange og sikkerhedsventilen.

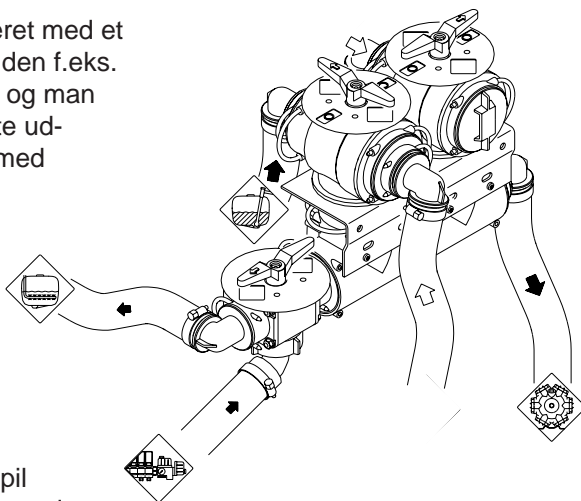


Sort sugeventil

Hvis sprøjten er monteret med et ekstraudstyr på sugesiden f.eks. gennemskylningstank, og man ønsker at suge fra dette udstyr, stilles håndtaget med pil mod dette udstyr. Håndtaget drejes tilbage, når der igen skal suges fra hovedbeholder.

Med 2 ventiler monteret på sugesiden,

f.eks. fronttank og gennemskylningstank, drejes håndtaget med pil mod et af disse udstyr, og det andet håndtag lukkes "O". Når man igen ønsker at suge fra hovedbeholder, stilles håndtag igen på ventil med pil mod hovedbeholder. Øvrige ventiler lukkes.



Blå returløbsventil

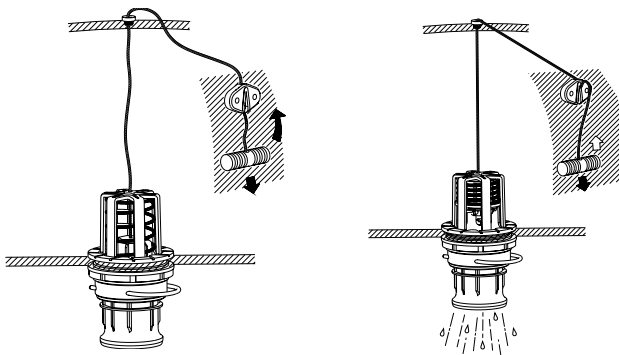
Normalt ledes overskydende væske fra armaturet tilbage til hovedtanken. Når tanken er næsten tom, drejes håndtaget og væsken ledes derved direkte i pumpens sugeside, således at tanken tømmes bedre.

Betjening af aftapningsventil på beholder

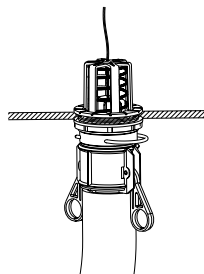
Træk i snoren på siden af beholderen for at åbne aftapningsventilen.

Ventilen er fjederbelastet, men kan holdes åben ved at trække snoren ud og opad i det V-formede slidse.

For at lukke aftapningsventilen igen skal man trække snoren nedad, og ventilen vil lukke automatisk.



Når man tømmer rester, f.eks. flydende gødning i en beholder, kan en lynkobling med slange hurtigt forbindes med aftapningsventilen, og væsken herved aftømmes sikkert.



Sprøjeteknik - se separat bog

Ekstraudstyr - se separat bog

Vedligeholdelse

For at få glæde og gavn af sprøjten i mange år fremefter, bør disse få men vigtige regler overholdes:

Før ibrugtagning

Hvis sprøjtenes ståldele sprøjtes ind i en hård vandfortrængende olie (f.eks. Castrol Rustillo 1000), vil senere rengøring lettes betydeligt, malingen vil altid fremstå skinnende blank efter vask/rengøring. Behandlingen gentages efter hver rengøring af sprøjten.

Rengøring

Plantebeskyttelsesmidler. Læs hele etiketten. Bemærk, om der er nogen specielle instruktioner f.eks. vedrørende anbefalet beskyttelsesdragt/-udstyr, neutraliserende midler eller andet. Læs etiketterne på rengøringsmidlerne og de neutraliserende midler.

Er der angivet specielle rengøringsprocedurer følges disse.

Loven

Sæt Dem ind i lovgivningen om bortskaffelse af spildevand, obligatoriske rengøringsmetoder og lignede. Hvis De er i tvivl, kontakt evt. landbrugskonsulenten eller anden kvalificeret person.

Rengørings- og spildevandsareal

Spildevand kan almindeligvis udsprøjtes på et dertil beregnet område, som f.eks. et areal, der ikke dyrkes. Udsivning af pesticider må ikke kunne finde sted til å, vandløb, grøfter, brønde eller lign. Spildevand fra dette areal må ikke kunne trænge ned i offentlige kloaker. Afledning skal altid ske på et dertil egnet sted.

Sprøjten

En korrekt kalibreret sprøjte sikrer en beskedent tiloversbleven sprøjterest efter endt sprøjtning. Det er god vane at rengøre sprøjten straks efter brug. Derved bliver sprøjten sikker og klar til næste sprøjtning. Dette forlænger også sprøjtenes levetid.

Det kan nogle gange være nødvendigt at efterlade noget sprøjtevæske i tanken for en kort periode f.eks. natten over, eller indtil vejret igen er egnet til sprøjtning. Sprøjten må ikke være tilgængelig for børn og husdyr under disse omstændigheder.





Har man brugt ætsende produkter, f.eks. flydende gødning, anbefales det før og efter endt brug at påføre alle sprøjtes metaldele et egnet rustbeskyttelsesmiddel.

HUSK: En ren sprøjte er en sikker sprøjte
En ren sprøjte er klar til brug
En ren sprøjte kan ikke blive beskadiget af
plantebeskyttelsesmidler og deres opløsningsmidler.

Rengøring af sprøjten.

1. Resten af tankindholdet fortyndes mindst 10 gange og udsprøjtes på den mark, der lige er blevet behandlet.

BEMÆRK: Det tilrådes at forøge fremkørselshastigheden (fordoble den om muligt) og reducere trykket.

For 4110 serie dyser: min. 1,5 bar.

2. Benyt egnet beskyttelsesdragt, f.eks. gummihandsker, ansigts-skærm, lange gummistøvler. Benyt egnet middel til rengøring og når det anbefales desuden neutraliserende middel.

3. Skyl og rengør sprøjte og traktor udvendigt. Brug rengøringsmidler om nødvendigt.

4. Fjern tank- og sugefiltre og rengør dem. Pas på ikke at beskadige filternettet. Montér filtrene, når sprøjten igen er fuldstændig ren.

5. Med pumpen kørende skylles tanken indvendigt. Husk beholderloftet. Skyl og aktiver alle komponenter og alt udstyr, der har været i kontakt med plantebeskyttelsesmidlet.

Før man åbner bomsektionerne og udsprøjter væsken, afgøres det, om man igen vil og kan gøre det på marken eller på et egnet spildevandsareal.

6. Efter endt udsprøjtning, stop pumpen og fyld mindst 1/5 af tanken med rent vand. Vær opmærksom på at nogle kemikalier kræver at tanken fyldes helt. Tilsæt egnet rengøringsmiddel og/eller neutraliserende middel f.eks. soda, 3-dobbelt salmiak eller andet i følge etiket.

BEMÆRK: Når det er angivet en rengøringsprocedure på kemikalieetiketten, skal denne følges.

7. Start pumpen og aktiver alle betjeningsfunktionerne, således at væsken kommer i berøring med alle komponenter. Tag bomsektionerne til sidst. Nogle rengøringsmidler virker bedst, hvis de står i tanken i en kort tid - se på etiketten.

Det selvrensende filter kan gennemskylles ved at fjerne bypassslangen i bunden af filteret. Stop pumpen og skru slangen af. Start pumpen og lad den arbejde et stykke tid. Vær opmærksom på at drøvling og pakning ikke mistes.



8. Åben for tankens bundventil og lad pumpen køre tør. Skyl tanken indvendigt og lad pumpen køre tør.
9. Stop pumpen. Hvis pesticiderne har tendens til at tilstoppe dysefiltre og dyser, fjern og rengør dem nu. Check også for aflejringer på tryksiden af sikkerhedsventilen (i forbindelse med selvrensende filter).
10. Montér alle filtre og dyser og stil sprøjten på plads. Hvis man fra tidligere erfaringer har bemærket, at pesticidopløsningerne er specielt aggressive, parkeres sprøjten med åbent tanklåg og med endepropperne i bomrørene fjernet.

BEMÆRK: Hvis sprøjten er rengjort med højtryksrensere, anbefales bagefter at gennemsmøre hele sprøjten.

Filtre

Rene filtre sikrer:

- Sprøjtekomponenter så som ventiler, membraner og armatur ikke beskadiges.
- Dysestop ikke opstår medens der sprøjtes
- Lang levetid på pumpen. Et blokeret sugefilter vil resultere i pumpen suger falsk luft (kavitation).

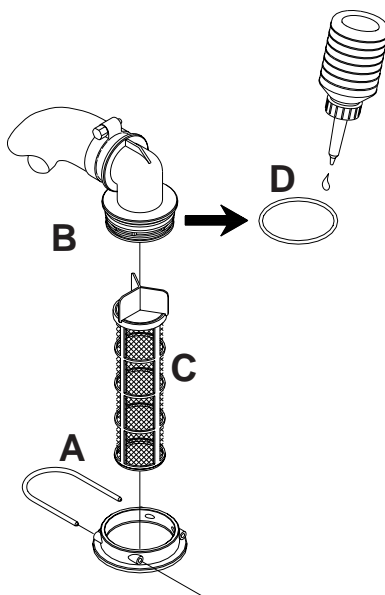
Sugefilter

Det første filter som beskytter sprøjten sidder i toppen af tanken - check det regelmæssigt.

1. Fjern krampen **A**
2. Løft sugeslangen **B** op af filterhuset.
3. Tag i filterstyret og løft filteret **C** op.

Montering:

4. Pres filterstyret ned over filteret
5. Montér filteret i huset med filterstyret opad.
6. Vær sikker på O-ringen **D** er i orden op på plads på i sugeslangens bøjning - smør O-ringen.
7. Pres sugeslangen **B** på plads og lås med krampen **A**.





BK armaturets trykfilter/liniefilter (hvis monteret).

BK armaturet har indbygget et trykfilter. Skru huset af for check af og rengøring af filteret.

Sprøjtebomben kan være udstyret med liniefiltre. Skru huset af for check og rengøring af filteret.

Det er muligt at købe filtre med andre maskestørrelser. Se tekniske specifikationer: Filtre og dyser.



Smøring

Anvend følgende skema som smørevejledning.

Brug kugleleje-fedt (lithium nr. 2).

BEMÆRK: Hvis sprøjten rengøres med højtryksrensere eller flydende gødning er blevet udsprøjtet, anbefales det at alle led smøres.



POS. Placering på sprøjten



Smøres med olie



Smøres med fedt



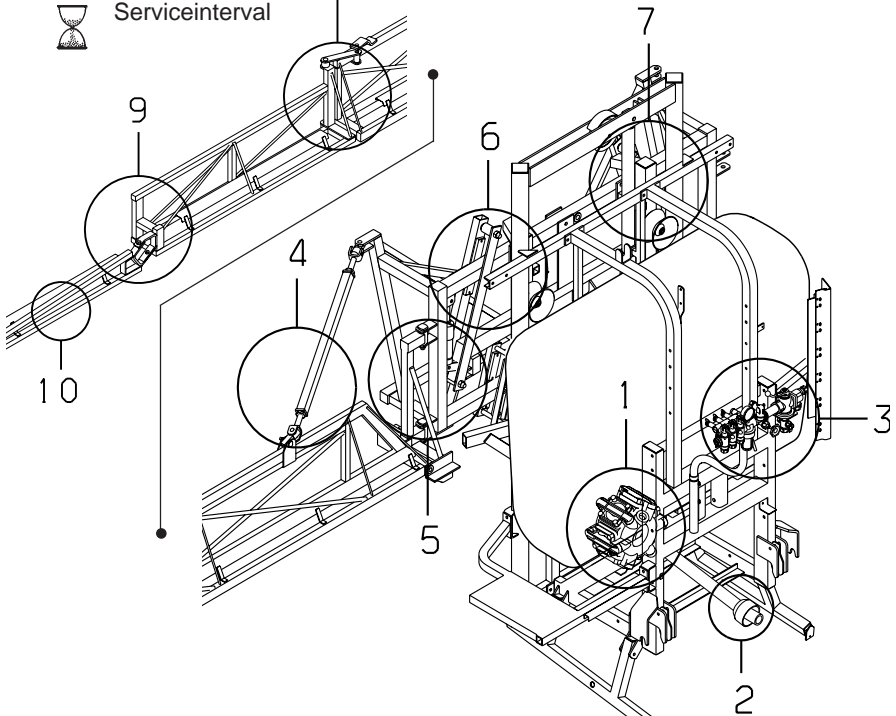
Serviceinterval





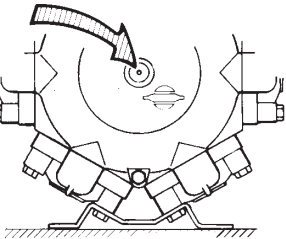
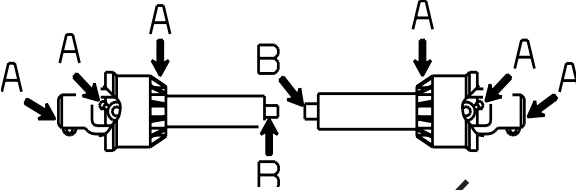
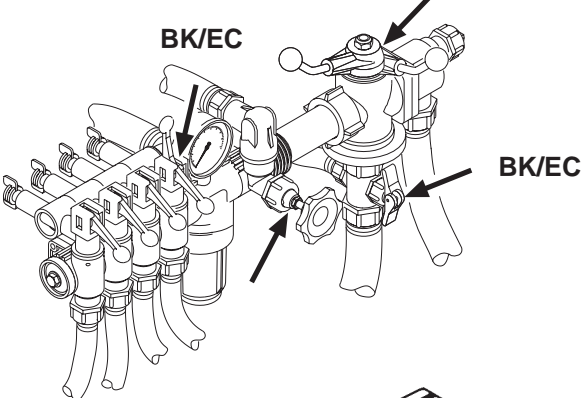
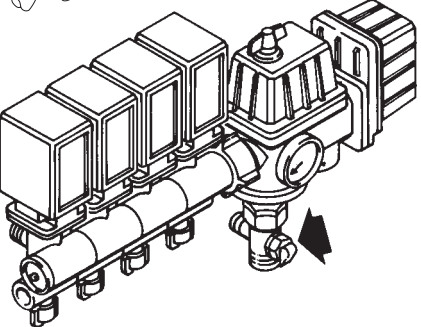






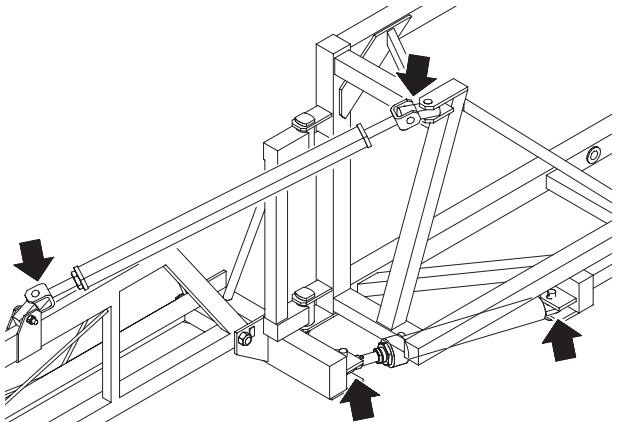
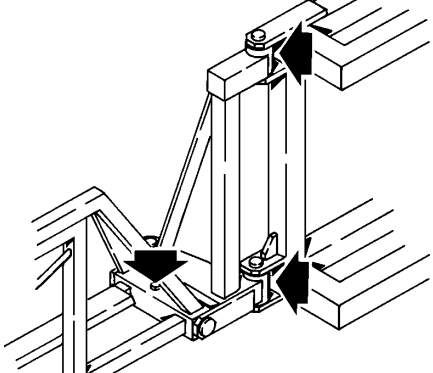
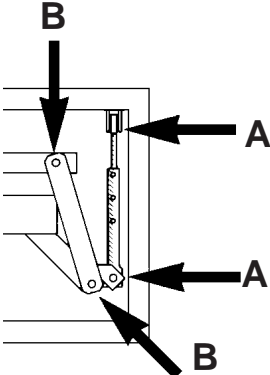
Side nr. hvor der findes mere information





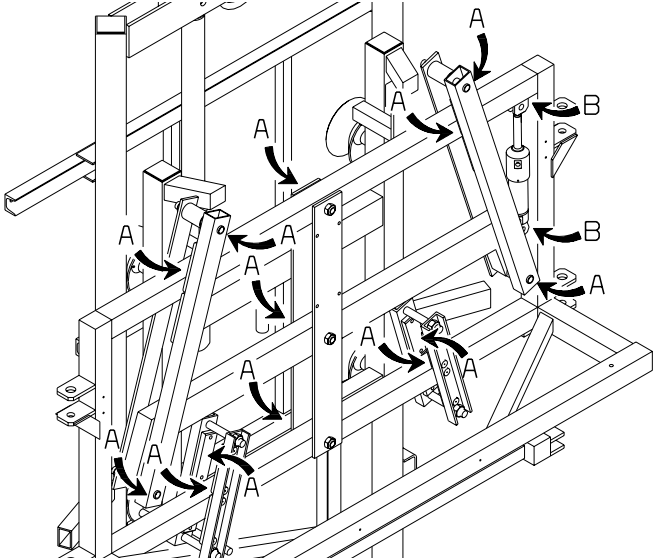
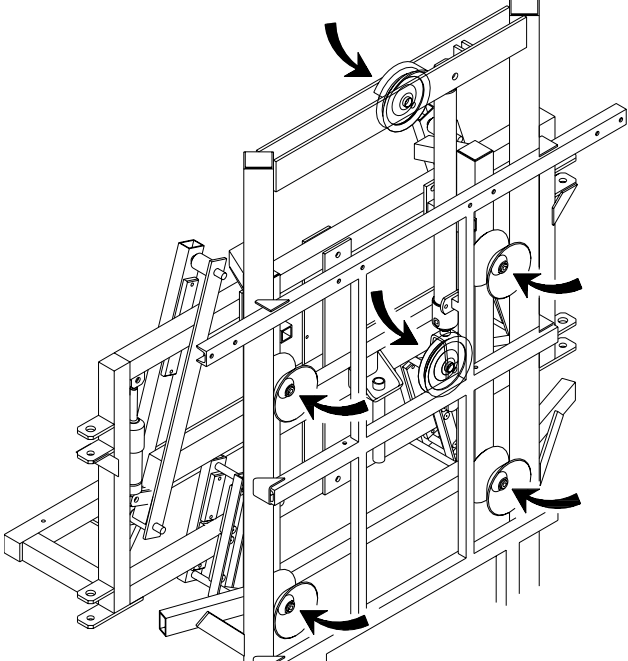






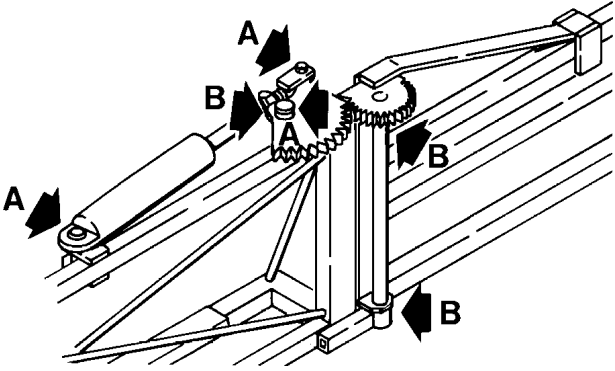
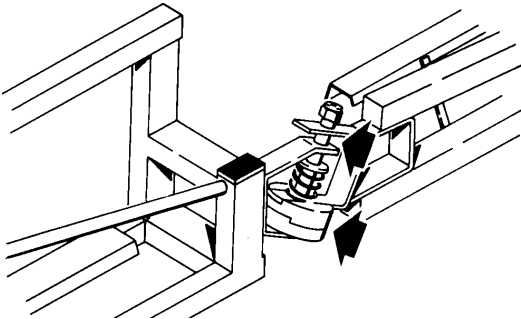

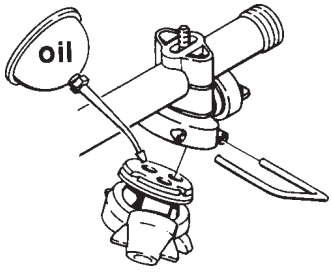
Vinteropbevaring



POS.					
1		X	40		38 39 45 48 49
2 A B		X X	8 40		9 10 11 42 44
3	X		20		6 17 18
					7 21 22 41 47 48 51

POS.					
4	X		40		13 14 35 36
5		X	40		
5 A B	X	X	40 40		15

POS.					
6 A B	X	X	40 40		15 37
7	X	X	40		39 40

POS.					
8 A B	X	X	40 40		38
9		X	40		
10	X				

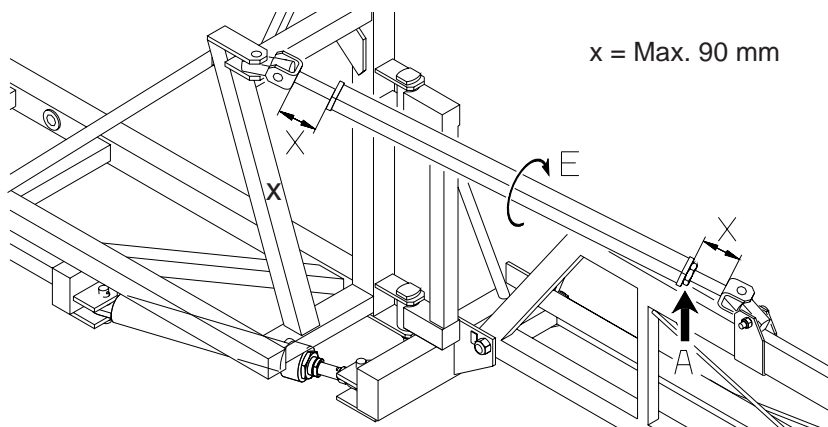
Efterjustering af spredbommen

Efter nogle dages kørsel tilrådes det at efterjustere spredbommen efter nedenstående anvisning.

Før justering, kontroller at bommen er i arbejdsstilling med trapezsystemet ulåst, velsmurt og traktoren placeret på et plant underlag. Justering af hydraulikcylindrene skal udføres uden tryk på hydrauliksystemet.

ADVARSEL: INGEN PERSONER ELLER TING MÅ OPHOLDE SIG UNDER BOMMEN MENS JUSTERINGER FORETAGES.

Efterjustering af LHY bom Vandret justering

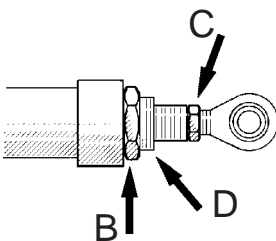


1. Fold bommen ud.

BEMÆRK: Justering af hydraulikcylindrene skal udføres uden tryk på hydrauliksystemet.

2. Løsn låsemøtrik **A**, **B** og **C**.

3. Juster gevindbøsningen **D**, som justerer cylindrens "bundstop". Når cylinderstoppet skrues ud ad, vil bommen begynde at pege fremad, justeres cylinderstoppet ind ad, vil bommen begynde at pege bagud. Bommen skal være på linie med midterparten, men må evt. pege lidt fremad.



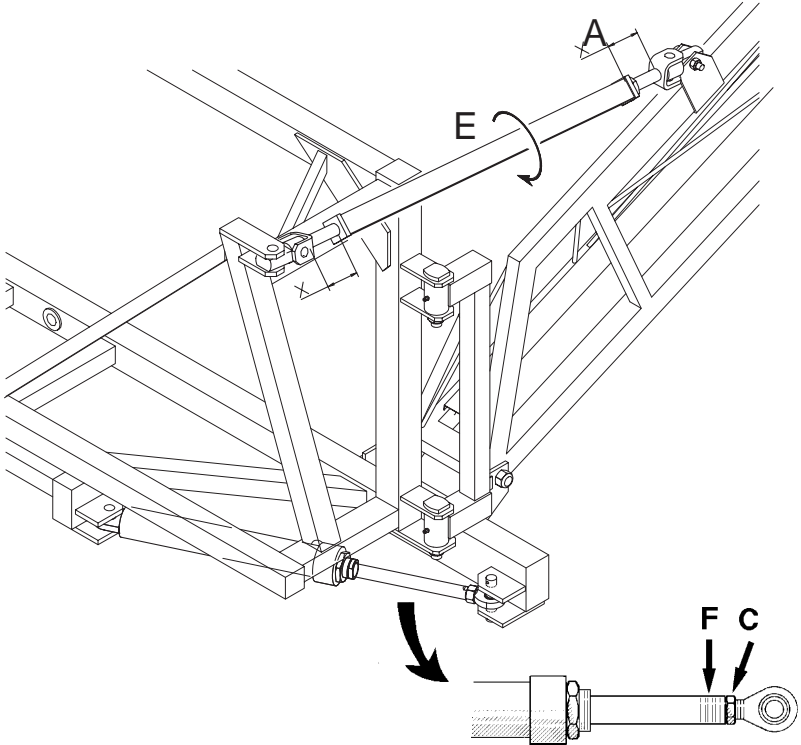


4. Juster på stangen **E**, indtil bommen er vandret.

Vigtigt! Gaffelstykket i hver ende af stangen **E** må ikke skrues længere ud end 90 mm (**x**), som vist på tegningen.

5. Når bommen er justeret, spændes låsemøtrik **B**.

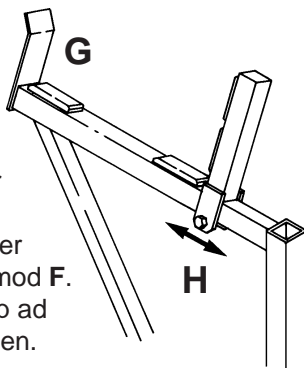
Transportstilling



1. Fold bommen sammen, og sænk den forsigtigt ned i transportbeslaget.
2. Kontrollér om bommen hviler på det forreste transportbeslag. Hvis ikke, justér på løftestangen **E** og efterjustér den horisontale indstilling af bommen. Hvis bommen hviler i de forreste transportbeslag, men ikke i de bagerste, justeres der på løftestangen **E**, og igen efterjusteres den horisontale indstilling af bommen. Bommen skal hvile både i det forreste- og det bagerste transportbeslag.

Stop - Transport stilling

1. Bommen foldes ind i transportstilling og sænkes ned i transportbeslaget.
2. Cylinderstangsforlænger (ledøjet) på foldecylindren justeres, så bommens yderside hviler ved yderstoppet **G**. Juster på cylinderstangen **F**, herved ændres cylindrens slaglængde. Når bommen hviler op ad **G**, spænd da låsemøtrikken **C** op mod **F**.
3. Det justerbare bomstop **H** placeres tæt op ad bommen, så bommen støttes på indersiden. Spænd bolten i bomstoppet.



Bomlift

Bomliften kræver ingen justering. Kun smøring - se smøreskema.

Bomliftens wire.

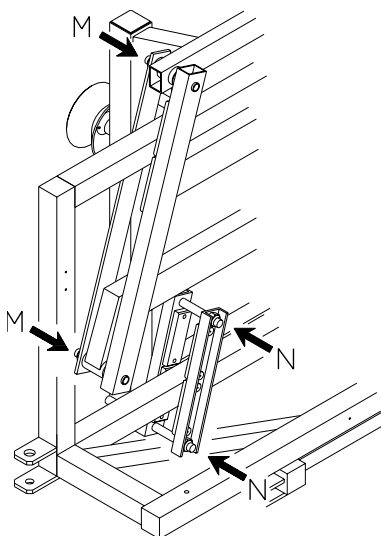
Bomliftens wire skal kontrolleres for slitage og skader med jævne mellemrum.

Ved første tegn på slitage, sprungne tråde og lign. skal wiren skiftes med det samme. Wiren skal smøres med olie eller fedt - se smøreskema.

Trapezophæng

1. Kontroller spænding af møtrik **M**. De må ikke være spændt for hårdt.
2. Trapezfunktionen justeres ved, at stramme eller løsne de 4 møtrikker **N**.
3. Det er vigtigt, at friktionsklodserne er smurt.

Mindre efterjusteringer i marken kan være nødvendigt.

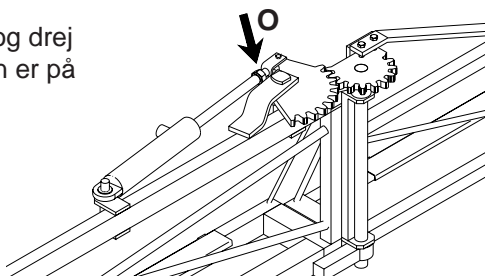




Paralleljustering af yderled

For at justere, løsn møtrik **O** og drej cylinderstangen. Når bommen er på linie, spændes møtrik **O** igen.

KONTROLLER AT ALLE MØTRIKKER ER SPÆNDT EFTER JUSTERING.

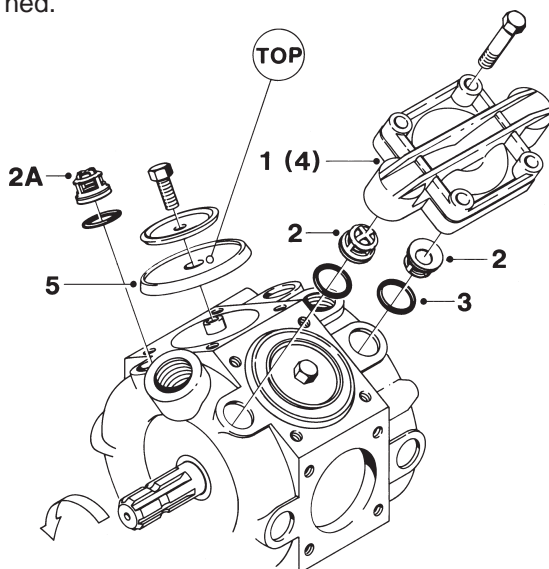


Udskiftning af ventiler og membraner

Den bedste adgangsvej til pumpen er fra sprøjstens bagende.



ADVARSEL! For at undgå personskade skal bommen altid være i transportstilling før servicering af pumpen, så bommen er sikret og ikke kan sænkes ned.



Ventiler.

Ventilkammer **1** afmonteres. Før udskiftning af ventiler **2**, skal man være opmærksom på, hvorledes ventilerne vender, så de kan monteres rigtig igen.

BEMÆRK: Der bruges en speciel ventil med en hvid ventilklap **2A** på 361 pumpen. Den skal monteres på sugesiden som vist.

Det anbefales altid at anvende nye ventilpakninger **3** ved udskiftning eller eftersyn af ventiler.

Membraner

Efter at ventilhuset er fjernet som ovenfor beskrevet, afmonteres membrandæksel 4, herefter kan membranen 5 udskiftes. Hvis der har været væske i krumtaphuset, anbefales det meget stærkt at gennemsmøre pumpen. Kontrollér også at drænhul i bunden af pumpen ikke er tilstoppet. Når pumpen igen skal samles, spænd med følgende moment:

Pumpe model	Ventil dæksel Nm	Membran dæksel Nm	Membran bolt Nm
361	70		60

1 Nm = 0.74 ft-lb

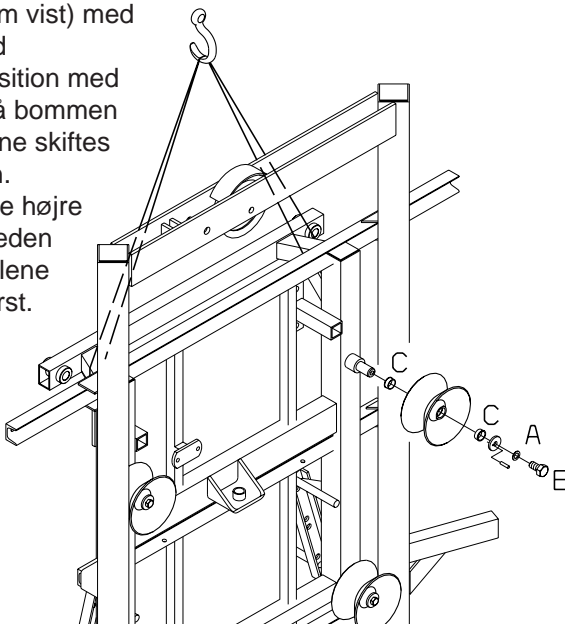
Udskiftning af bøsninger i liftvognes hjul

Med jævne mellemrum kontrolleres slitagen på bøsningerne i bomliftens hjul, de udskiftes, når de er slidte.

BEMÆRK! Udskiftning af bøsninger kræver en kran eller andre løfte-muligheder. Sprøjten skal være monteret på en traktor.

Proceduren er som følgende:

1. Fold bommen ud i arbejdsstilling.
2. Anhug bomliften (som vist) med et reb eller lign., hold midtersektionen i position med kranen. For at undgå bommen tilter, skal bøsningerne skiftes sidevis en af gangen.
3. Løsn boltene **B** på de højre hjul, og træk bomslæden forsigtigt væk fra hjulene på den højre side først.
4. Udskift de slidte bøsninger **C**. Monter skiven **A** på bolt **B**, spænd det hele sammen igen, brug Locktite nr. 242 til sikring af boltene.
5. Gentag punkt 3. og 4. ved de venstre hjul.
6. Sænk bommen og fjern rebet.
7. Smør via fedtniplerne.

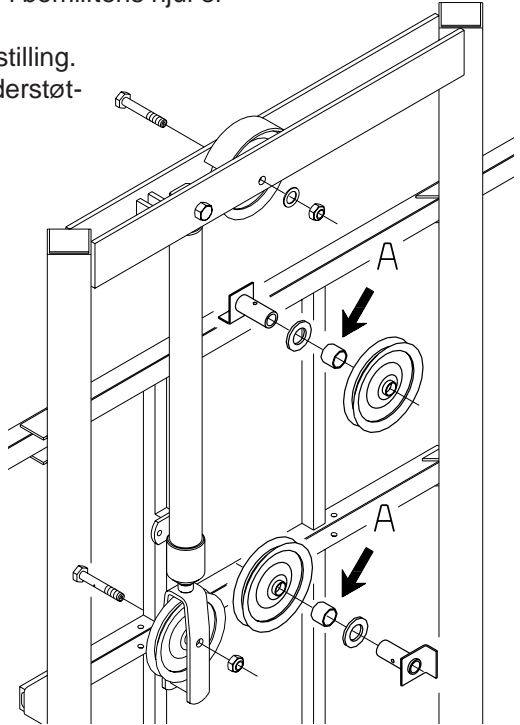




Udskiftning af slidte bøsninger i bomliftens hjul

Ved skift af slidte bøsninger i bomliftens hjul er proceduren følgende:

1. Fold bommen i transportstilling. Sikree at bommen er understøttet både ved det forreste transportbeslag og de bagerste.
2. Fjern trykket fra løftecylindren ved, at sætte traktorens hydraulikhåndtag i "sænke" position.
3. Afmonter hjul beslaget og udskift de to slidte bøsninger **A** i begge hjul.
4. Saml hjul beslaget.
5. Smør hjulene gennem fedtniblerne.



Udskiftning af wiren i bomliften

Wiren holder hele bommen, så det er meget vigtigt at denne er i en god stand. Wiren skiftes ved første tegn på slitage. Proceduren er følgende:

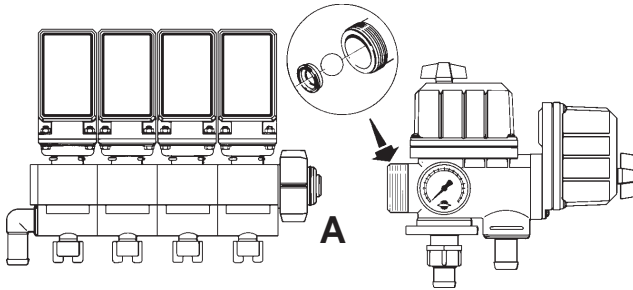
Sprøjten skal være monteret på traktoren.

1. Fold bommen i transportstilling, sænk bommen til den hviler både i det forreste transportbeslag og i de bagerste.
2. Sæt traktorens hydraulikhåndtag i "sænke" position, så trykket tages af, nu kan wiren tages af.
3. Monter ny wire, og sikre med splitter. Smør wiren - se smøreskema.

Udskiftning af kuglesæde i armatur

Hvis der opstår problemer med ON/OFF ventilen (dyser der drypper, når ON/OFF ventilen er lukket), skal kuglen og kuglesæde kontrolleres for skader.

Fjern de 2 bolte, der fastgør ON/OFF ventilen til armatur-arm. Skru omløber **A** af og træk on/off ventilen bort fra sektionsventilerne.

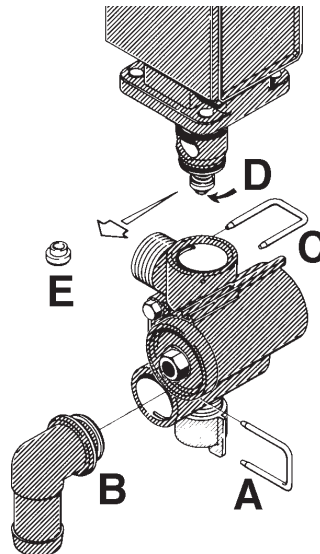


Kontrollér, om kuglen har skarpe kanter eller ridser, og kontrollér kuglesædet for revner og slid - udskift med nye sliddele om nødvendigt.

Kontrol af ventilkegle - Kun på EC

Kontroller regelmæssigt fordelerventilernes tætning. Gør dette ved at køre rent vand gennem sprøjten med åben ON/OFF og åbne sektionsventiler. Træk krampe **A** ud og afmonter slange **B** fra ligetryksanordningen, når huset er løbet tør for det vand, der stod der må der ikke komme mere væske ud i ligetrykskanalen. Hvis det gør det er det tid at skifte ventilkegle **E**.

Fjern krampe **C** og løft EC-motorhuset op af ventilhuset, herefter kan skruen **D** skrues af og ventilkeglen **E** kan skiftes. Samling foregår i modsat rækkefølge.

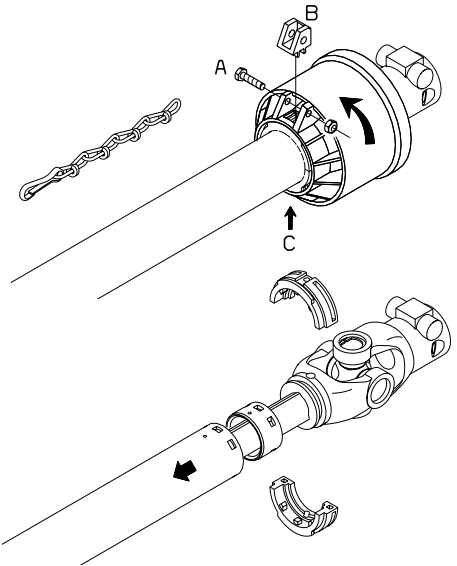




Udskiftning af kraftoverføringen beskyttelsesrør

Udskiftning af defekt beskyttelsesrør er let at foretage.

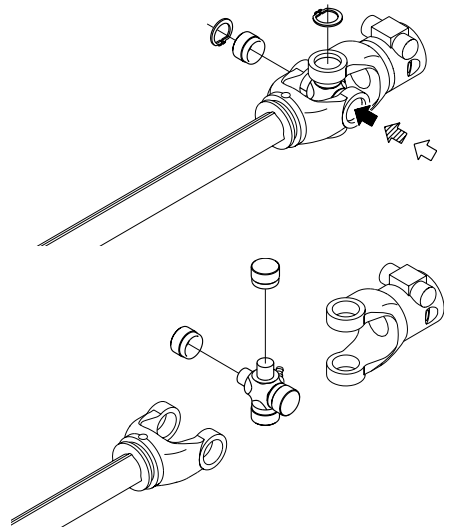
1. Fjern bolt **A**, låsen **B** og fedtniblen **C**. Drej beskyttelsesskærmen 1/4 omgang og træk det bagud.
2. Fjern kunststoflejerne og beskyttelsesrøret
- 2a. Fjern bøsningen i beskyttelsesrøret.
3. Monter i modsatte rækkefølge, brug nye dele hvor det er nødvendigt. Husk at montere kæderne igen.
4. Smør lejerne igen.



Brug kun originale HARDI reservedele ved servicering på kraftoverføringsaksler.

Udskiftning af kardankryds

1. Fjern beskyttelsesrøret som beskrevet i det foregående.
2. Fjern låseringene uden for lejeskålene.
3. Pres kardankrydset sideværts - brug om nødvendigt hammer og en passende dorn.
4. Fjern nålelejerne, og krydset kan nu fjernes.
5. Fjern nu forsigtigt nålelejerne fra det nye kryds - monter nu i modsatte rækkefølge. Før montering af nye nålelejer kontroller da, om alle nåle er placeret korrekt. Undgå støv og skidt i de nye lejer.

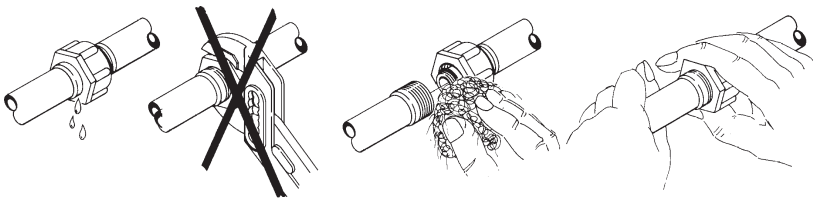


Dyserør og fittings

Dårlig tætning skyldes sædvanligvis:

- manglende O-ring eller pakninger
- beskadigede eller forkert anbragte O-ring
- tørre eller deforme O-ring eller pakninger
- urenheder.

Derfor, i tilfælde af utætheder; **overspænd ikke**. Afmonter, kontrollér O-ringens eller pakningens tilstand og position. Rengør, smør og saml dyserørene igen.

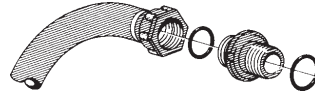


Radiale tætninger skal kun spændes med hånden.

O-ringen skal smøres **HELE VEJEN**

RUNDT før montering.

Ikke radiale tætninger må gerne spændes lidt ved hjælp af en tang.

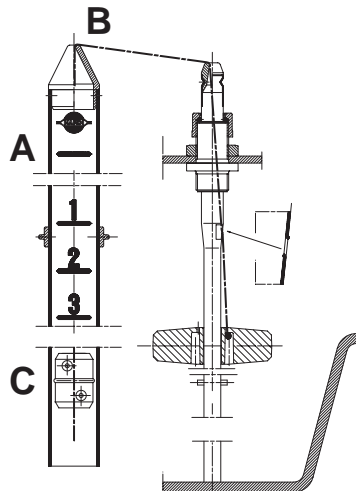


Væskestands måler

Måleren bør efterses regelmæssigt.

Når tanken er tom, skal flyderen ligge på stangens stoppestift, og O-ringen på indikatoren skal befinde sig ved den øverste positionslinie **A**.

Hvis der er nogen afvigelse, trækkes prop **B** ud, skruerne **C** løsnes, og snorens længde reguleres.





Vinteropbevaring

Når sprøjtesæsonen er overstået, bør der ofres lidt ekstra tid på sprøjten, inden den stilles hen for vinteren.

Slanger

Kontrollér, at ingen slanger er i klemme eller har skarpe knæk. En utæt slange giver ærgerligt stop midt i sprøjtearbejdet. Efterse derfor alle slanger og udskift, hvis der er tvivl om holdbarheden.

Dyser

Dyser, filtre m.m. afmonteres, renses og efterses.

Maling

Visse kemikalier er meget hårde ved malingen. Det er derfor klogt at fjerne eventuel rust og gå efter med malerpenselen.

Beholder

Efterse, at der ikke findes rester af plantebeskyttelsesmidler fra sidste sprøjtning i beholderen. Lad aldrig rester af plantebeskyttelsesmidler henstå i beholderen i længere tid. Det vil nedsætte beholderens levetid. Se "Sprøjtevejledning" - Rengøring af sprøjten.

BK/EC og EC armaturer

Når sprøjten sættes væk, skal kontrolboksen og multi-stikkene beskyttes mod fugt og snavs. Brug evt. en plastikpose.

Kraftoverføring

Kontrollér, at kraftoverføringsakselen opfylder sikkerhedsbestemmelserne.

Det er vigtigt at låseanordningerne i hver ende af kraftoverføringen er velsmurte, for at sikre en god funktion.

Hver 40 time: Kontroller at beskyttelsesrør/skærme fungerer og at de er i forsvarlig stand. Udskift beskadigede dele.

Hver 1000 time: Kontroller at beskyttelsesrør/skærme fungerer og at de er i forsvarlig stand. Udskift nylon lejer i beskyttelsesrørene. kontrollerer den generelle tilstand på kryds og låseanordninger - udskift om nødvendigt.

Frostsikring

Hvis sprøjten ikke opbevares på et frostfrit sted, bør man frostsikre den ved at fylde 10 liter 33% kølervæske i beholderen og lade pumpen arbejde i nogle minutter, så hele systemet incl. sprederrør fyldes. Kølervæske forhindrer også O-ringe og pakninger i at udtørre.

Afmonter det glycerinfyldte manometer og opbevar det stående, et frostfrit sted.

Driftsforstyrrelser

I de tilfælde, hvor der har været tale om driftsforstyrrelser, er der erfaringsmæssigt altid de samme faktorer, der spiller ind:

- Selv en mindre utæthed på pumpens sugeside vil nedsætte pumpens kapacitet eller helt afholde den fra at suge.
- Tilstoppet sugefilter vil hindre ansugning, således at pumpen ikke arbejder tilfredsstillende.
- Tilstoppede filtre på pumpens trykside vil bevirke stigende tryk ved manometer, men faldende tryk og ydelse ved dyserne.
- Fremmedlegemer, der har sat sig i klemme i pumpeventilerne, således at de ikke kan lukke tæt mod ventil sædet. Det vil bevirke, at pumpen ikke arbejder tilfredsstillende (slangen vibrerer kraftigt).
- Utilstrækkeligt tilspændt menbrandæksel vil give pumpen mulighed for at suge luft ind med nedsat eller ingen kapacitet til følge.
- Beskidte elektriske og hydrauliske komponenter vil medføre dårlige forbindelser og alt for hurtig nedslidning af det hydrauliske system.

Derfor kontrollér ALTID:

1. Suge-, selvrensende-, tryk- og dysefiltre er rene.
2. Slanger for utætheder og revner. Læg specielt mærke til sugeslanger.
3. Pakninger og O-ringe forefindes og er i god stand.
4. Manometeret er i god stand. Korrekt dosering afhænger heraf.
5. Armatur virker perfekt. Brug rent vand for at kontrollere.
6. Elektriske og hydrauliske komponenter er rene og i orden.





Fejl	Mulig årsag	Kontrol/løsning	
Væskesystemet	Ingen sprøjte-væske fra bommen, når den er slået til.	Luftutæthed på sugesiden: Kontrollér O-ring ved sugefilter Kontrollér sugerør og fittings Kontrollér for utæthed ved pumpe-membraner og ventildæksel	
	Luft i systemet:	Fyld sugeslange med vand for spædning	
	Suge-/trykfiltre tilstop-pet:	Rens filtre Kontrollér at det gule sugerør ikke er stoppet eller står på bunden	
	Manglende tryk	Ukorrekt samling:	Omrørerdyser ikke påsat Drøvling i selvrensende filter mang-ler Sikkerhedsventil for selvrensende filter utæt For lille afstand mellem gult sugerør og beholderbunden
Pumpeventiler bloke-ret eller slidte:		Kontrollér for forstoppelse og slid	
Defekt manometer:		Kontrollér for snavs ved manometerindtag	
Trykfald		Filtre tilstoppet:	Rens filtre. Fyld med rent vand Hvis pulver anvendes, sørg for trykoprøring er tilsluttet
		Dyser slidt:	Kontrollér væskegennemstrømning- gen, overstiger den tabelværdien med 10%, udskift dyserne
	Beholder lufttæt:	Kontrollér at udluftning i beholderlåg IKKE er tæt	
	Luftindtag når behol-der er næsten tom:	For megen omrøring - luk Returløb inden i beholderen skal placeres andet steds.	

Fejl	Mulig årsag	Kontrol/løsning
Trykstigning:	Trykfiltre begynder at tilstoppe:	Rens alle filtre
	Omrørerdyser tilstoppet:	Kontrollér ved at lukke og åbne omrøring
Skumdannelse:	Luften suges ind i systemet:	Kontrollér tæthed/tætninger/O-ringe på alle fittings på sugeside
	For meget væske-omrøring:	Luk for omrøring
		Nedsæt pumpens omdrejninger
		Sørg for at returløb er bundført i beholder
		Brug skumdæmpende tilsætning
Væske lækker fra bunden af pumpen:	Ødelagt membran:	Udskift. Se Udskiftning af ventiler og membraner
BK/EC og EC armatur		
Armatur virket ikke:	Sikring sprunget:	Check den mekaniske funktion på microswitch. Skift switch. Rensespray kan hjælpe her og nu.
		Check motor. Max. strømforbrug 450 - 500 mA. Skift motor.
	Fejl polaritet:	Brun - pos. (+). Blå - neg. (-).
	On/off ventiler lukker ikke ordentligt:	Check kuglesædepakning
		Check at microswitch sidder korrekt.
	Check at unbracho-skrue ikke er løs på motorens aksel	
Ingen strøm:	Fejl polaritet:	Check at Brun - pos. (+). Blå - neg. (-).
		Check printplade for ir og løse forbindelser
		Check for dårlig forbindelse ved sikring



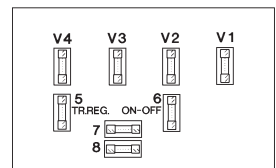
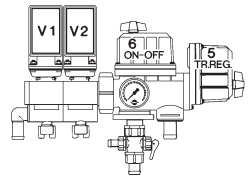


Fejl	Mulig årsag	Kontrol/løsning
Hydrauliksystem		
Bom løft sker langsomt:	Luft i systemet:	Løsn olieslangen på løftecylinderen og aktivér traktorens fjerncylinderudtag indtil der IKKE er luftbobler i olien
	Flow reguleringsventil fejl justeret:	Åben og luk ventilen ved at skrue ind og ud indtil den rigtige hastighed opnås (mod uret= mindre hastighed). Husk at olien skal være driftvarm.
	Manglende tryk på hydraulik:	Check traktorens hydrauliksystem. Kontroller at traktoren kan yde min. 130 bar tryk.
	Manglende olie-mængde tilrådighed:	Kontroller på hydraulikoliemålepinden - fyld op om nødvendigt.
Cylinder virker ikke:	Drøvleventil blokeret af snavs:	Bommen løftes og sikres i transportbeslaget. Rens drøvling.

Nødbetjening af BK/EC og EC armatur

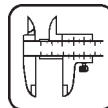
I tilfælde af strømsvigt, er det muligt at nød-betjene alle funktioner på armaturet manuelt. Multi-stikket til EC armaturet kobles først fra betjeningsboksen. Nu drejes nødbetjeningsgrebene manuelt. Problemet kan skyldes en smeltet sikring. Sikringerne er placeret i betjeningsboksen og mærket ifølge funktioner. (7 og 8 er reservesikringer).

Sikringstype T 500 Ma HARDI res. nr. 261125



Tekniske specifikationer

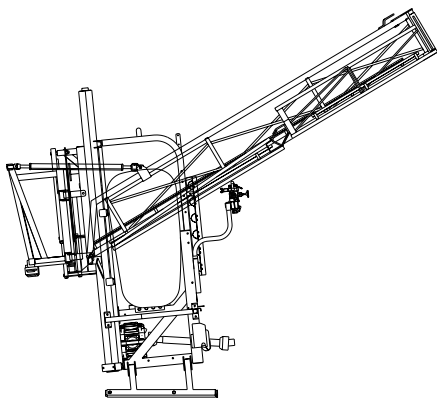
Pumpe effektbehov og ydelse



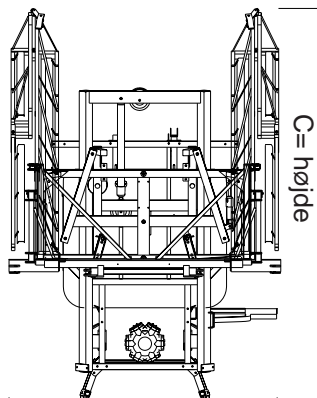
361/9.5	r/min									
	300		400		500		540		600	
bar	l/min	kW	l/min	kW	l/min	kW	l/min	kW	l/min	kW
0	95	0,92	127	1,33	158	1,56	171	1,69	189	1,85
5	92	1,49	123	1,93	151	2,38	165	2,63	183	2,98
10	91	2,22	120	2,89	148	3,69	163	4,02	180	4,74
15	89	3,03	119	3,92	148	4,90	160	5,40	177	6,15
Omdrejninger pr min	r/min	Ydelse				l/min	Sugehøjde			0,0 m
Effektbehov	kW	Max. tryk				15bar	Vægt			54 kg

Mål og vægt

Beholderstørrelse l	Arbejdsbredde	Pumpe model	Pumpeydelse	Mål (l x b x h) cm	Vægt kg
800	12	361	171	280 × 245 × 295	912
	15	361	171	380 × 245 × 330	936
	16	361	171	380 × 245 × 330	966
	18	361	171	400 × 245 × 350	976
1000	12	361	171	280 × 245 × 295	919
	15	361	171	380 × 245 × 330	943
	16	361	171	380 × 245 × 330	973
	18	361	171	400 × 245 × 350	983
	20	361	171	420 × 245 × 370	1036
1200	21	361	171	420 × 245 × 370	1046
	12	361	171	280 × 245 × 290	945
	15	361	171	380 × 245 × 325	969
	16	361	171	380 × 245 × 325	999
	18	361	171	400 × 245 × 345	1009
	20	361	171	420 × 245 × 365	1062
	21	361	171	420 × 245 × 365	1072

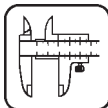


A= længde



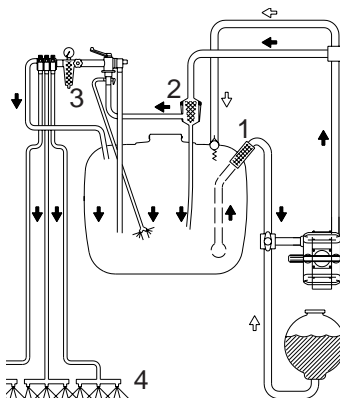
C= højde

B= bredde



Filtre og dyser

Pos.	Mesh/ farve	Beskrivelse/ dyser
1	30 grøn	Sugefilter
2	80 rød	Selvrensende filter (hvis monteret)
3	50 blå	trykfilter
4	50 blå	Dyse 4110-14 Dyse 4110-16 Dyse 4110-20



Arbejdstemperaturer og tryk

Arbejdstemperatur:

2 til 40 grader C

Sikkerhedsventilens åbningstryk:

15 bar

Max. tryk, tryk-manifold:

20 bar

Max. tryk, suge-manifold:

7 bar

EL diagram

Baglys

Position

Ledningens farve

1 venstre blink

Gul

2 fri

Blå

3 stel

Hvid

4 højre blink

Grøn

5 højre bag

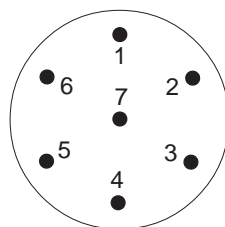
Brun

6 stop

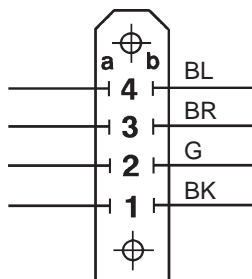
Rød

7 venstre bag

Sort



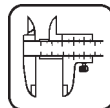
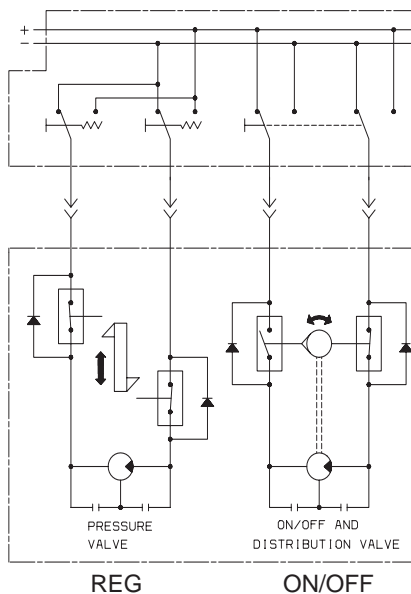
BK/EC



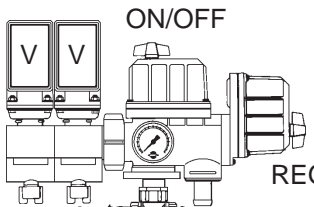
REG		ON/OFF	
BR	BL	BL	BR
BK	G	BR	BL
1	2	3	4

BL = Blå
 BR = Brun
 G = Grå
 BK = Sort

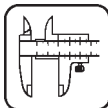
BK/EC og EC



EC

	Antal fordelerventiler		
	2 / 3 / 4	5 / 6	7
Ventil	ledningsnummer eller farvekode		
V1	1-2	1-2	1-11
V2	3-4	3-4	2-12
V3	5-6	5-6	3-13
V4	7-8	7-8	4-14
V5		9-10	5-15
V6		11-12	6-16
V7			7-17
REG	9-10	13-14	9-10
ON/OFF	11-G/Y	15-G/Y	8-G/Y

G/Y= Grøn/gul



Materialer og genbrug

Beholder: HDPE
Slang: Gummi og PVC
Ventiler: Hovedsagelig glasfyldt PA
Fittings: PA

Bortskaffelse af sprøjten.

Når sprøjten er opslidt, skal den renses omhyggeligt. Slange og syntetiske fittings sendes til forbrænding hos forbrændingsanstalt, godkendt til afbrænding af kemikalieaffald. Stålele afleveres til genbrug. Følg i øvrigt altid den til enhver tid gældende lovgivning på området.



Pictogramforklaring



Beskrivelse



Service/
justering



Vinter-
opbevaring



Funktion



Væskestrøm



Drifts-
forstyrrelser



Tilkobling



Tryk



Tekniske
specifikationer



Advarsel



Rengøring



EU overens-
stemmelses-
erklæring



Betjening



Smøring