



Instructions



Instrucciones



Notice d'utilisation

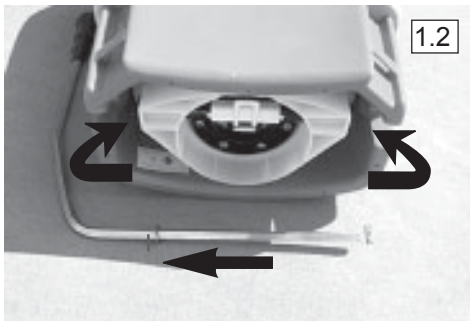
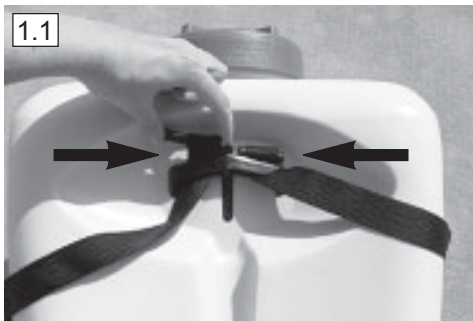
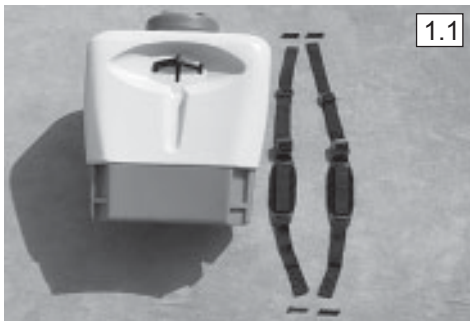
CP3 CLASSIC & CP15 CLASSIC

Multi language

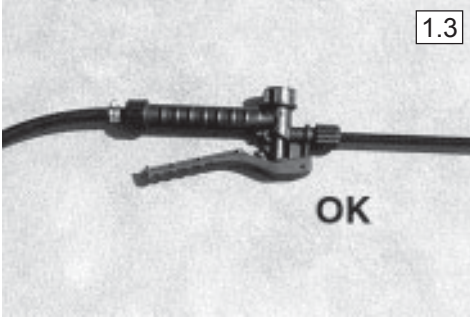
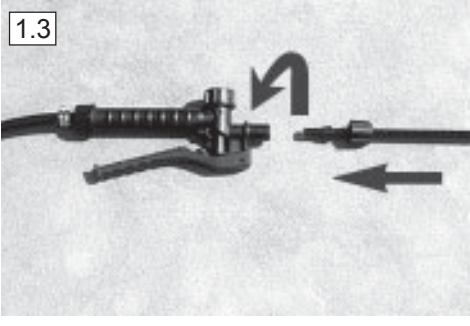
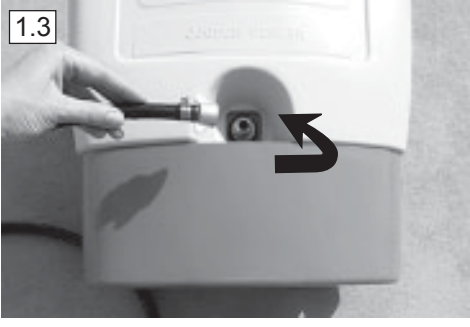
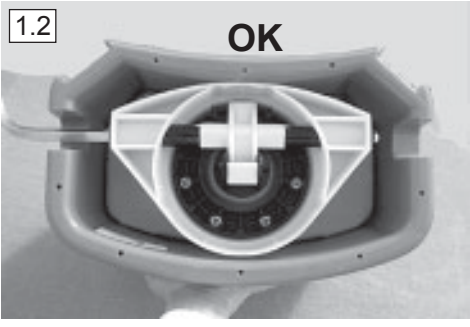
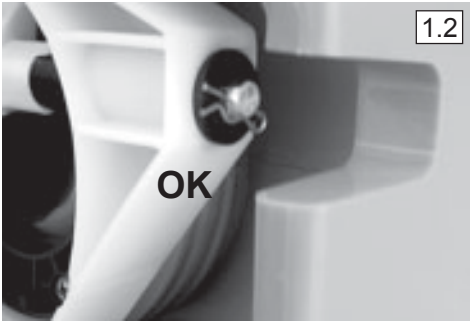
679011-2002/08

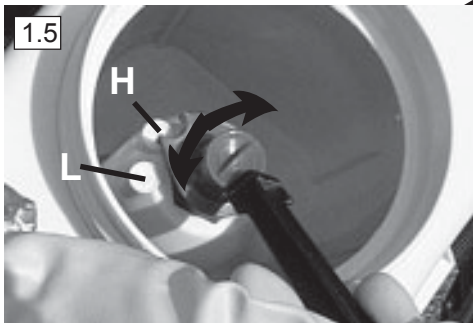
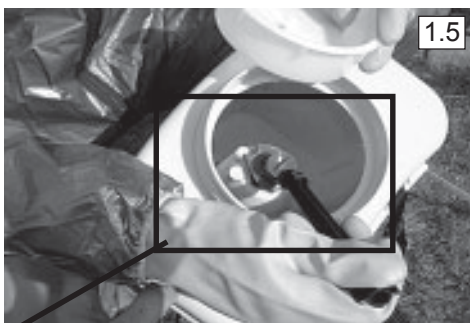
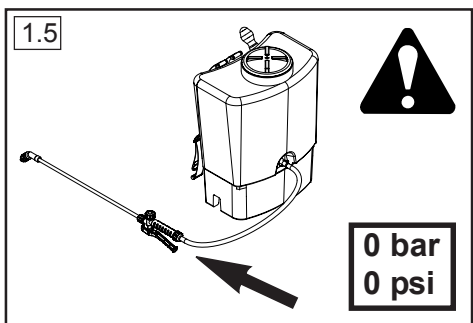
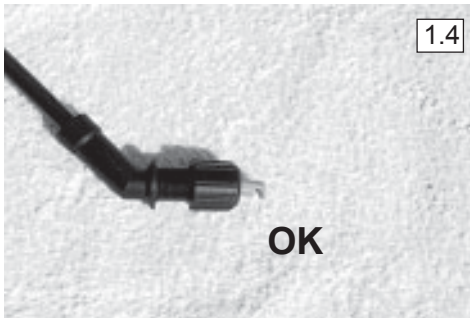
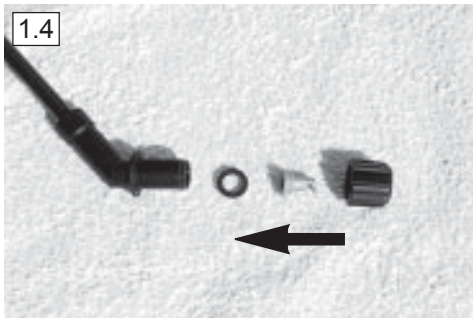
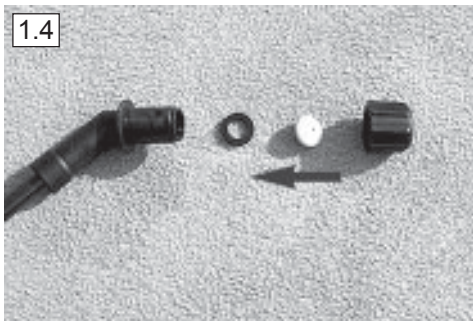
Illustrations, technical information and data in this book are to the best of our belief correct at the time of printing. As it is the policy of HARDI INTERNATIONAL A/S to permanently improve our products, we reserve the right to make changes in design, features, accessories, specifications and maintenance instructions at any time and without notice.

1	Assembly	Montaje	Montage
2	Operation	Funcionamiento	Fonctionnement
3	Nozzle choice	Selección de boquillas	Choix des buses
4	Safety	Seguridad	Sécurité
5	Adding chemicals	Admisión de químicos productos	Incorporation produits
6	Nozzles	Boquillas	Buses
7	Calibration	Calibración	Étalonnage
8	Records	Tabla de trabajo	Enregistrements
9	Cleaning	Limpieza	Nettoyage
10	Fault finding	Localización de defectos	Incidents de fonctionnement
11	Specifications	Especificaciones técnicas	Spécifications
12	Parts	Piezas de recambio	Pièces détachées
13	CE declaration	Declaración CE	Conformité CE



1





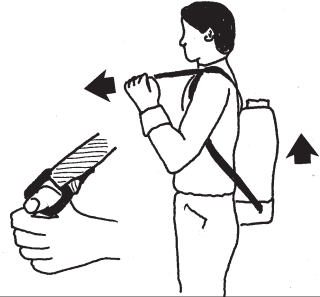
L =
1 bar
15 psi
approx.
approx.
env.

H =
3 bar
45 psi
approx.
approx.
env.

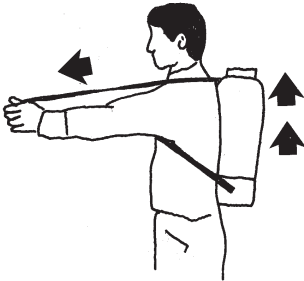
2.1



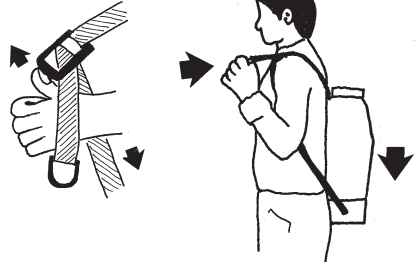
2.2



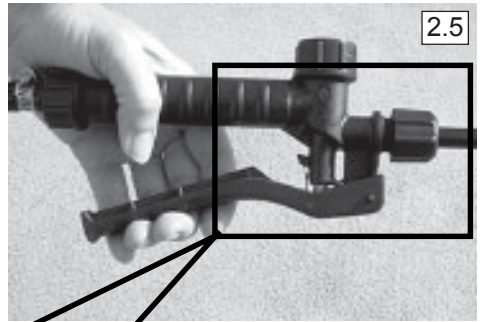
2.3



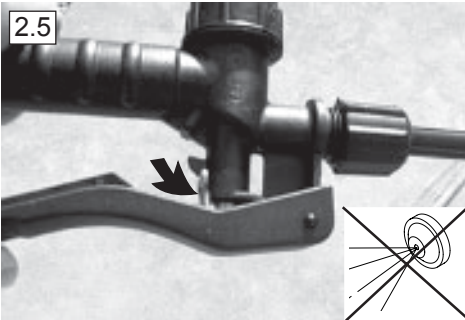
2.4



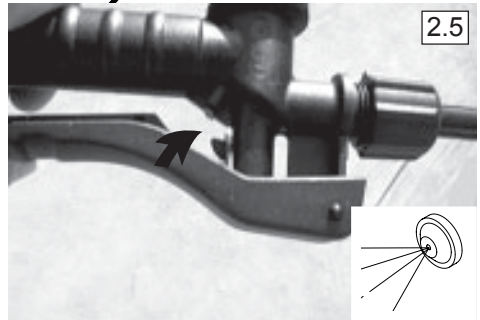
2.5

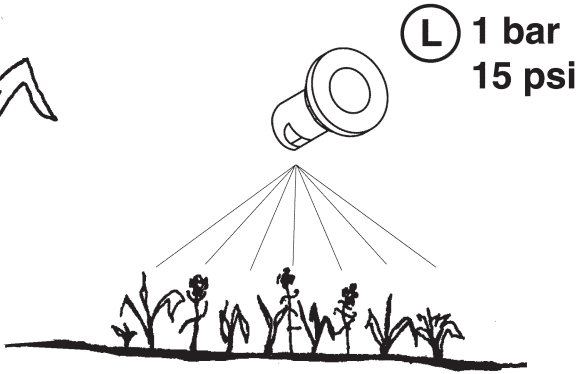
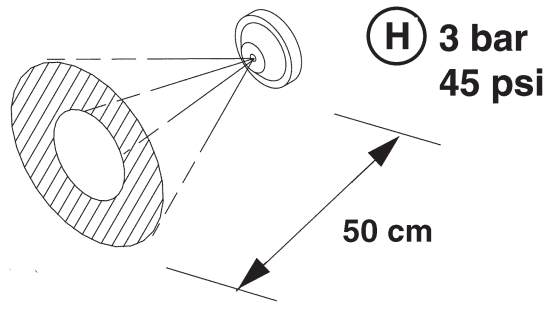


2.5

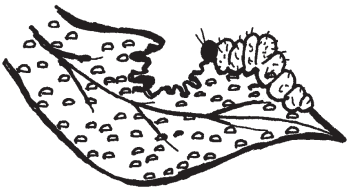


2.5



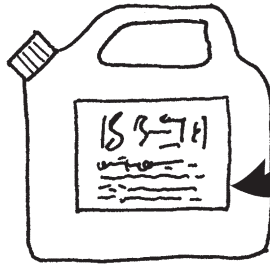


3



✓ OK

 NO !

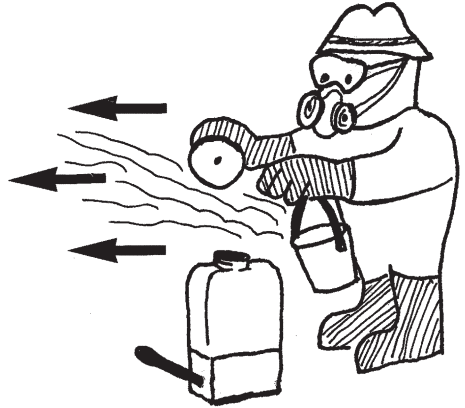


Attention

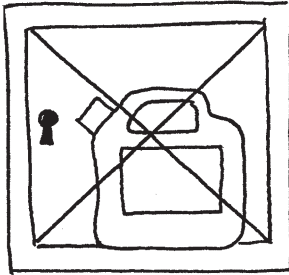
4



OK



OK



OK



OK

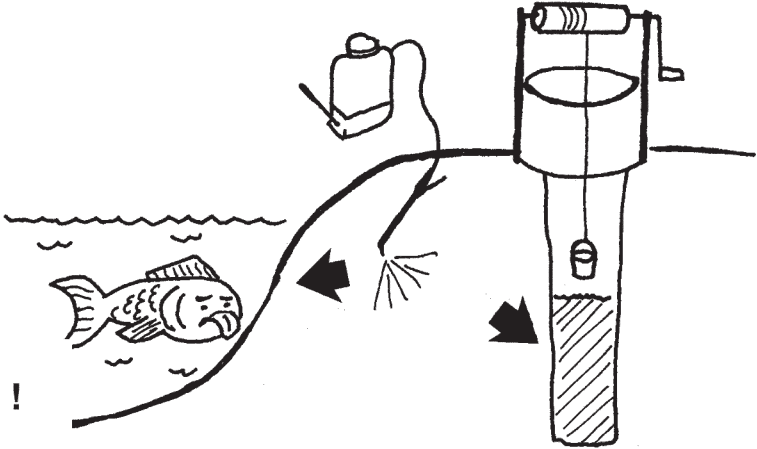


NO !

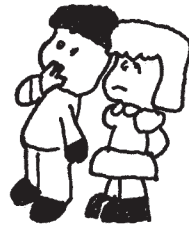
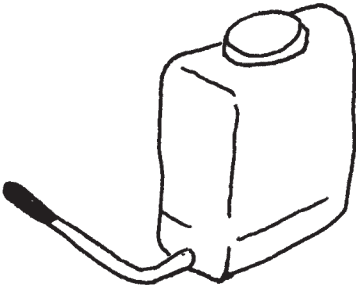


NO !

4



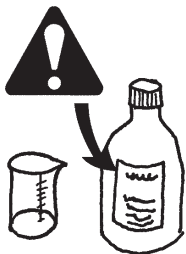
NO !



NO !

? litres

5.1

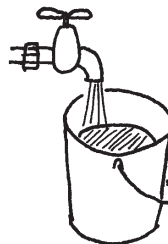


For approved pesticides only!

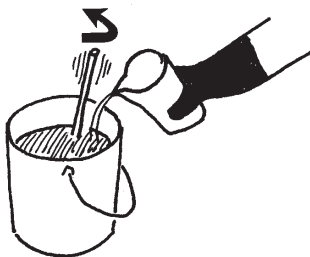
Do NOT use

Oil based chemicals
Cyrillic acid e.g. Creosote
Phenol based liquids

5.2



5.3



5.4



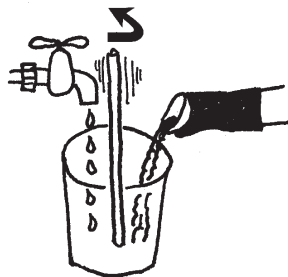
5

? gram

5.1



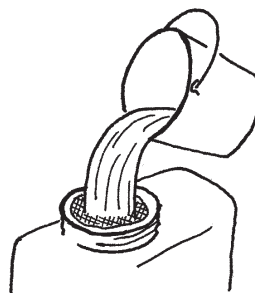
5.2

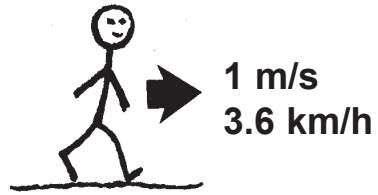
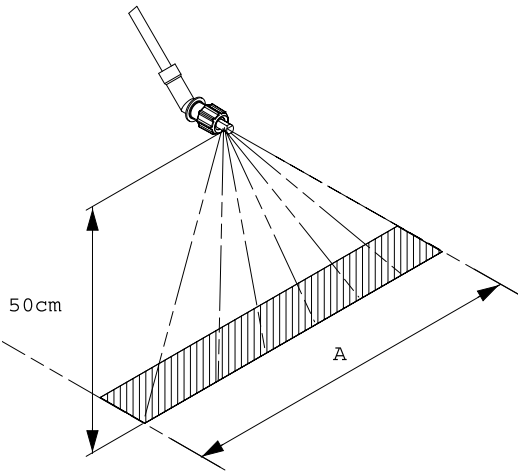


5.3



5.4





* standard

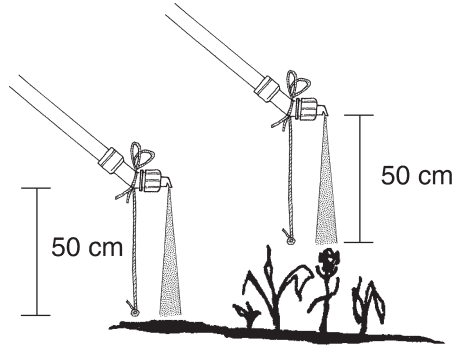
1 bar
15 psi

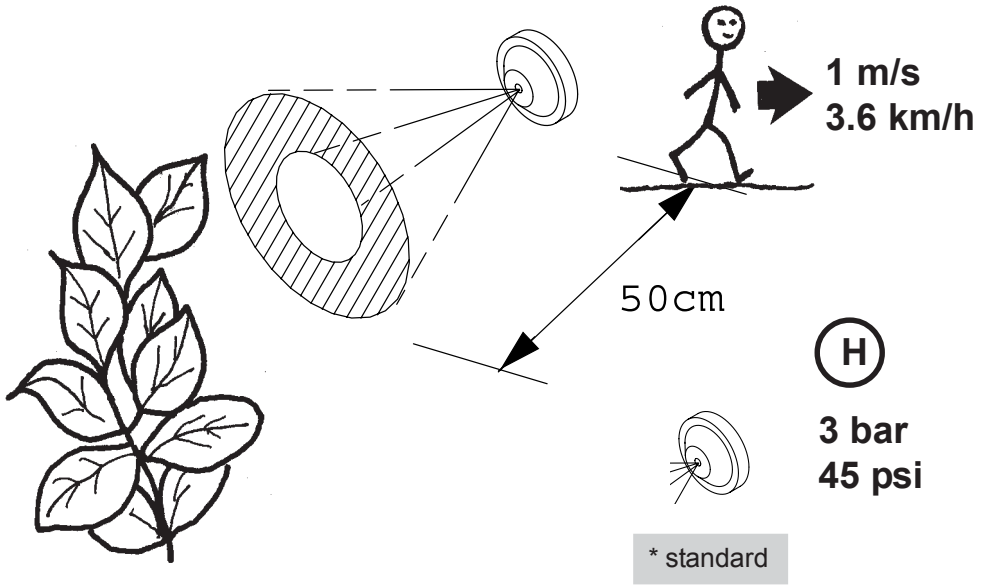
Ref. No.	Deflector LV: Colour			Flow l/min	"A" cm	Rate l/ha	Time for 15 litre	
							min	sec
372020	Yellow	Amarillio	Jaune	0.6	50	200	25	0
372021*	Green	Verde	Vert	1.2	100	200	12	30
372022	Blue	Azul	Bleu	1.8	150	200	8	20
372023	Red	Rojo	Rouge	2.4	200	200	6	15

6

Ref. No.	Deflector VLV: Colour			Flow l/min	"A" cm	Rate l/ha	Time for 15 litre	
							min	sec
311847	Orange	Annaranjado	Orange	0.24	110	35	62	30
371848	Green	Verde	Vert	0.40	144	50	37	30
371849	Yellow	Amarillio	Jaune	0.47	170	45	31	54
371850	Blue	Azul	Bleu	0.68	160	70	22	30

- GB Practice using string
- E Practica usando cuerda
- F Practice en utilisant corde

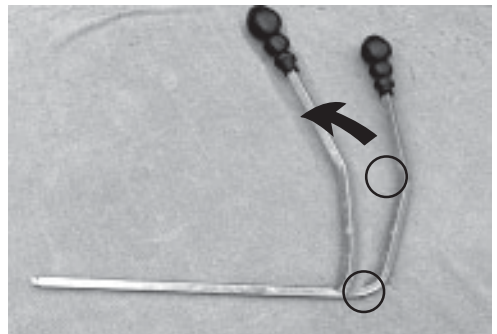


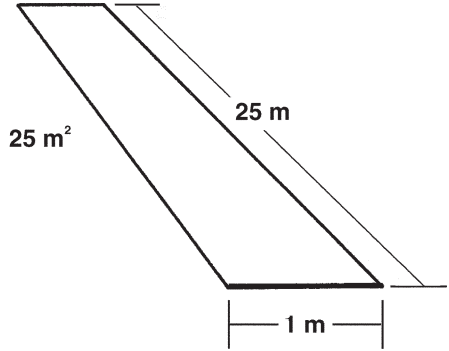
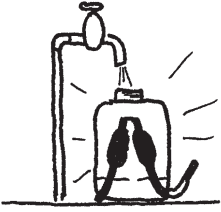


6

Ref. No.	Hollow cone nozzle: Colour			Flow l/min	"A" cm	Rate l/ha	Time for 15 litre	
	Yellow	Amarillio	Jaune				min	sec
371694*	Yellow	Amarillio	Jaune	0.8	95	140	18	45
371682	Red	Rojo	Rouge	1.4	120	195	10	42
371695	Brown	Marron	Marron	1.8	130	230	8	22
371696	Gray	Gris	Gris	2.4	140	290	6	15

- GB Pump arm can be bent to suit user
- F Bras de pompage peut être plié et adapté à l'utilisateur
- E El brazo de la bomba se puede ajustar para adaptarse al usuario



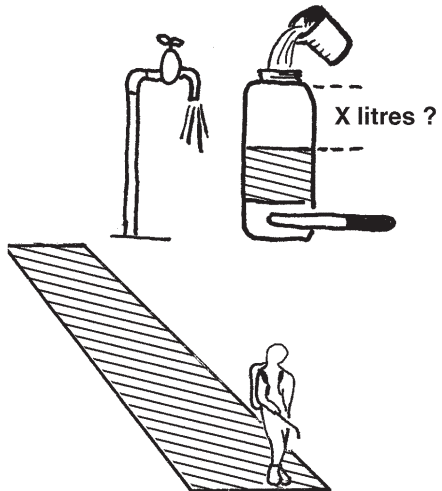
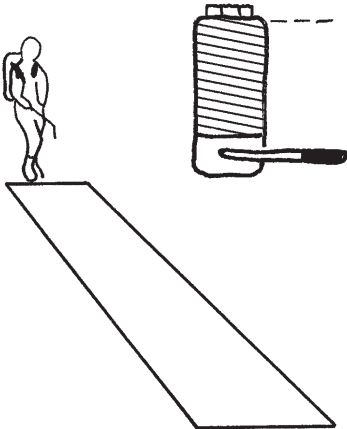


METRIC

25 m² (25 x 1 m)


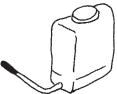



US

30 sp.yd. (30 yd x 1 yd)

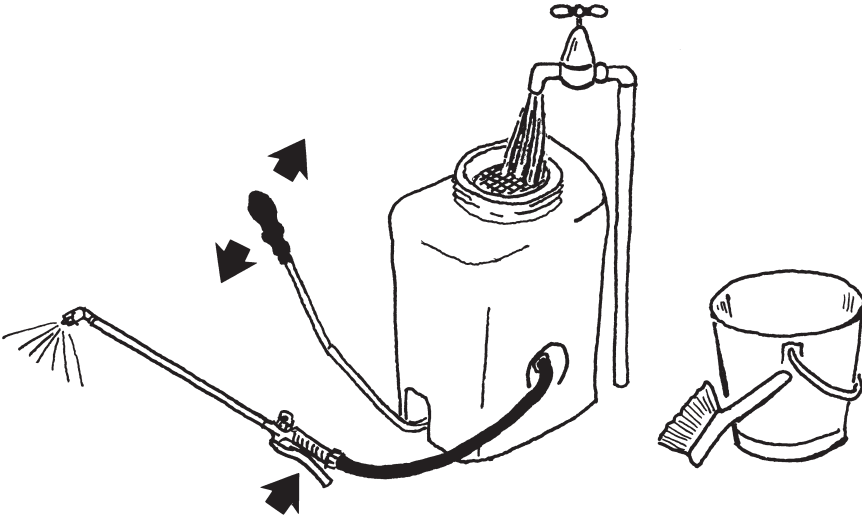


7

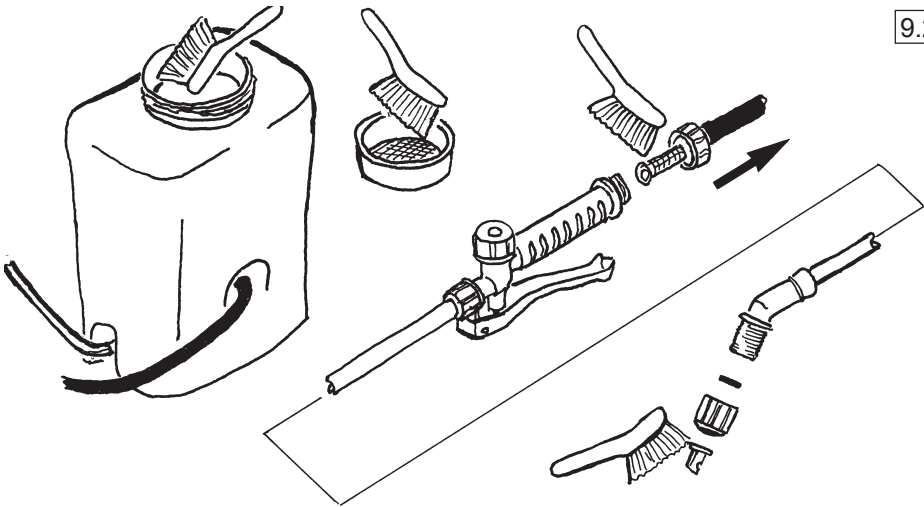
"x" litre/25 m ²	l/ha	US gal/ac	m ² /15 litre	m ² /20 litre
0.25	100	11	1.500	2000
0.38	150	16	1.000	1333
0.50	200	22	750	1000
0.63	250	27	600	800
0.75	300	33	500	667
0.88	350	37	428	571
1.00	400	43	375	500

	ml, g, oz 		bar psi	l/ha gal/ac	
Example: <i>Weedexo</i>	<i>25 ml/ 15 litres</i>	<i>Green</i>	<i>1 bar</i>	<i>200 l/ha</i>	

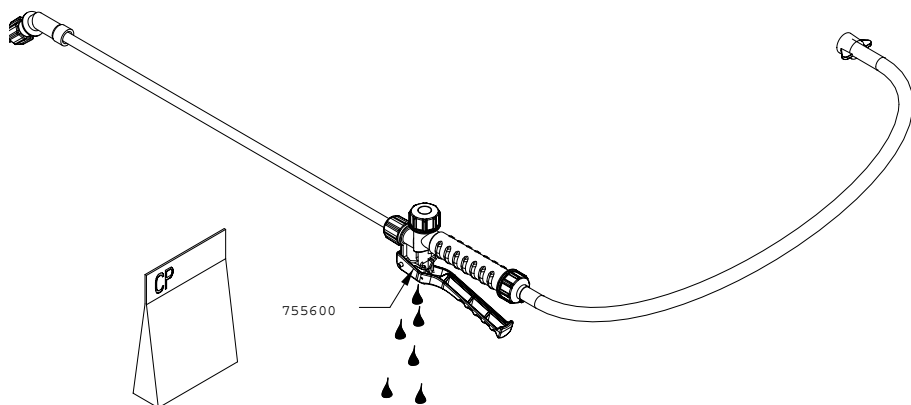
9.1



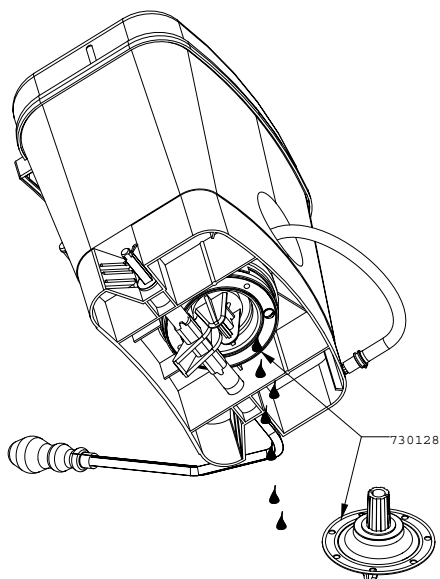
9.2



10.1

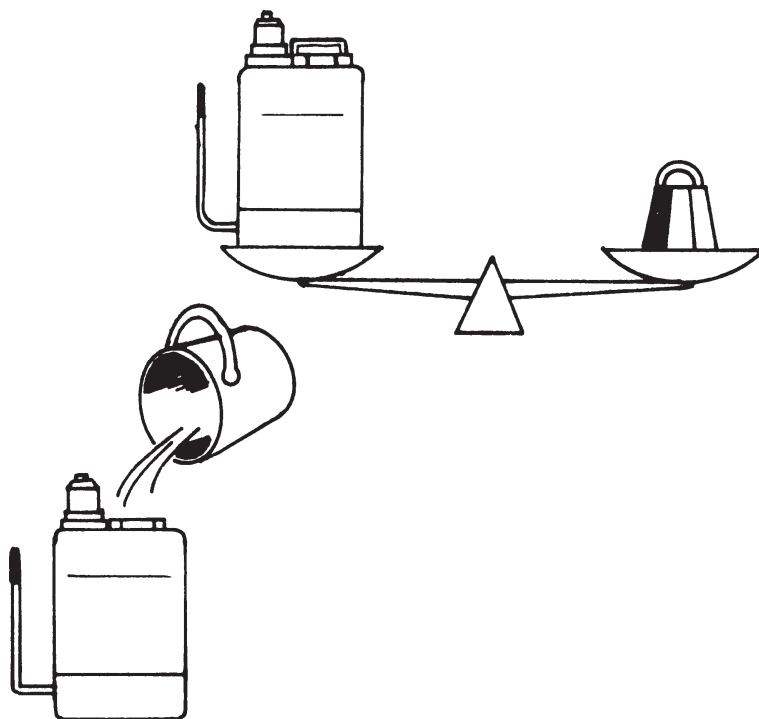


10.2

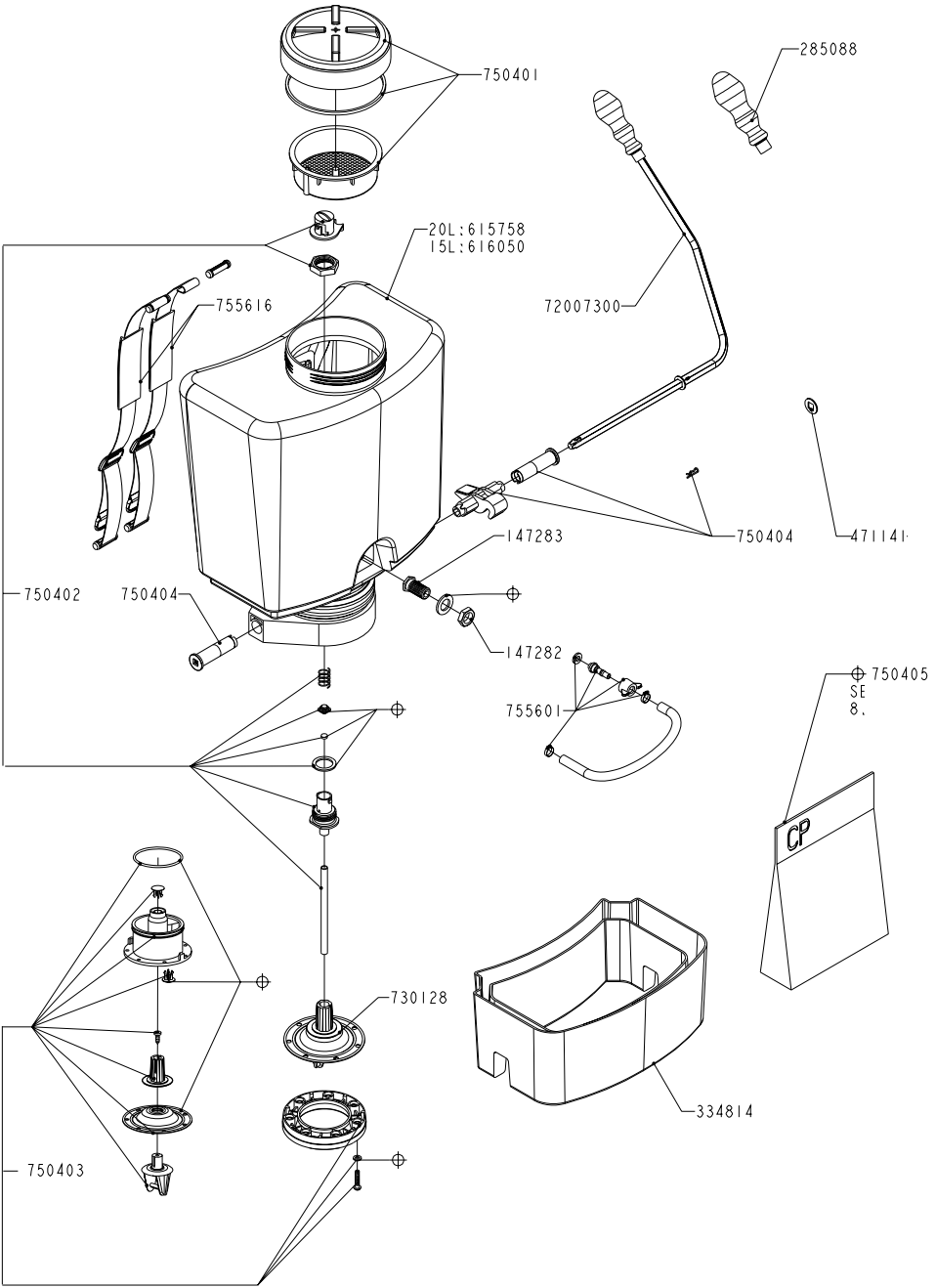


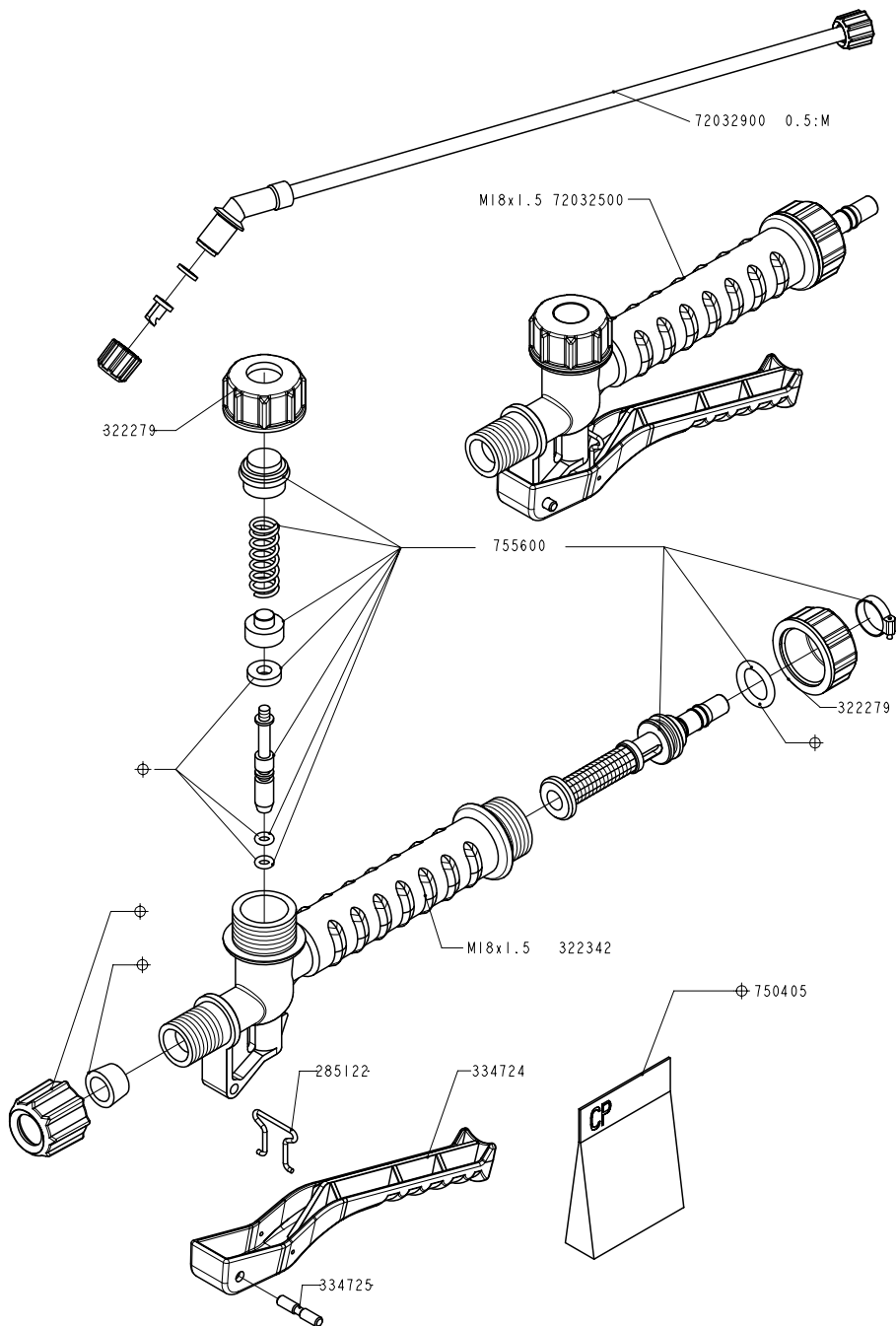


Service date	By	Next service due	Notes





	CP 15 CLASSIC	CP 3 CLASSIC
Tank litres	15 litres	20 litres
Tank US gal.	3.96 US gal.	5.28 US gal.
Weight, empty	4.75 kg (10.5 lb)	5 kg. (11 lb)
Max. working pressure	3 bar / 45 psi	
L=	0.9 - 1.3 bar	
H=	2.4 - 3.2 bar	
	At 35 stroke/min Nozzle = 1.2 l/min	

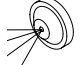




No.	GB	E	F
147282	NUT M 18 X 1.5 BRASS	TUERCA M 18X1,5 LATON	ECROU M 18X1,5 LAITON
147283	NIPPLE M 18 X 1.5 BRASS	M 18X1,5 LATON	M 18X1,5
285088	HANDLE GRIP	M ANIJA	POIGNEE
285122	WIRE CLIP S/STEEL	GANCHO PARA CERRAR	VERROUAGE P.LANCE
322279	CAP	TUERCA	ECROU
322280	LANCE VALVE CASING	CAJA DE VALVULA P/LANZA	CARTER VALVE P/LANCE
322342	VALVE HOUSING 1999	CAJA DE VALVULA 1999	CARTER VALVE 1999
334724	LANCE RELEASE HANDLE	M ANIJA DESCONNECT LANZA	POIGNEE DECLENCH. LANCE
334725	PIN	SOPORTE P. PASADOR	GOUPILLE
334814	SKIRT	CAMISA	PROTECTION DU FOND
615758	CP3 CLASSIC TANK	DEPOSITO 20 L	CUVE CP20 L CLASSIC
616050	CP15 CLASSIC TANK	DEPOSITO 15 L	CUVE 15 L CLASSIC
730127	PLASTIC TRIGGER UNIT	M ANECILLA LANCA	POIGNEE COMPL.
730128	DIAPHRAGM ASSY PACK	CTO DIAPHRAGMA MONTADO	ASSEMBLAGE DE MEMBRANE
750401	CAP & STRAINER PACK	TAPA/FILTRO	COUVERCLE/TAMIS
750402	RELIEF VALVE PACK	VALVULA DE ESCAPE	VALVE DE REGLAGE DE PRESS.
750403	LOWER END PACK	JUEGO DIAFRAGMAS CP3/ 15	KIT DE MEMBRANE
750404	PUMP CRANK COMPLETE	JUEGO P/BIELA	KIT DE BIELLE DE POMPAGE
750405	SERV.PARTS PACK	JUEGO COMPL.DE REPARAC.	KIT COMPL. DE SERVICE
755600	TRIGGER VALVE PACK	JUEGO COMPL. P/M ANIJA	KIT DE POIGNEE
755616	HARNESS ASSY	JUEGO CINTURON COMPL	BRETELLES COMPL.
755622	HOSE ASSY CP3	CTO MANGUERA	TUYAU COMPLET
72007300	PUMP ARM & GRIP	PALANCA DE LA BOMBA	BRAS DE POMPAGE COMPL.
72032500	LANCE-HANDLE CPL.	M ANECILLA LANCA, COMPL.	POIGNEE M 18X15
72032900	LANCE	LANCA	LANCE COMPL.

Ref. No.	 Deflector LV: Colour			ID
	Yellow	Amarillio	Jaune	
372020	Yellow	Amarillio	Jaune	REFLEX 0.6
372021	Green	Verde	Vert	REFLEX 1.2
372022	Blue	Azul	Bleu	REFLEX 1.8
372023	Red	Rojo	Rouge	REFLEX 2.4

Ref. No.	 Deflector VLV: Colour			ID
	Orange	Annaranjado	Orange	
371847	Orange	Annaranjado	Orange	DT 0.5
371848	Green	Verde	Vert	DT 0.75
371849	Yellow	Amarillio	Jaune	DT 1.0
371850	Blue	Azul	Bleu	DT 1.5

Ref. No.	 Deflector: Hollow cone nozzle		
	Yellow	Amarillio	Jaune
371694*	Yellow	Amarillio	Jaune
371682	Red	Rojo	Rouge
371695	Brown	Marron	Marron
371696	Gray	Gris	Gris

CE

EC Declaration of Conformity

Déclaration CE de Conformité

Declaración de conformidad de la CE

Manufacturer • Constructeur • Fabricante

HARDI INTERNATIONAL A/S
Helgeshøj Allé 38
DK-2630 Taastrup

Importer • Importateur • Importador

Declare that the following products:

Déclare par la présente que les produits suivants :

Por la presente declara, que los productos siguientes:

CP3 CLASSIC & CP15 CLASSIC

GB

A. was manufactured in conformity with the provisions in the COUNCIL DIRECTIVE of 14 June 1989 on mutual approximation of the laws of the Member States on the safety of machines (89/392/EEC as amended by directives 91/368/EEC and 93/368/EEC) with special reference to Annex 1 of the Directive on essential safety and health requirements in relation to the construction and manufacture of machines.

B. was manufactured in conformity with the standards current at that time that implements a harmonised standard in accordance with Article 5 (2) and other relevant standards.

E

A. Sont fabriqués en conformité avec les dispositions de la DIRECTIVE du 14 juin 1989 portant sur l'uniformisation des législations des Etats Membres, relative à la sécurité des machines (89/392/CEE, modifiée par les directives 91/368/CEE et 93/368/CEE), avec référence particulière à l'annexe 1 concernant les exigences essentielles en matière de sécurité et de santé relatives à la conception et à la fabrication des machines.

B. Ont été fabriqués en conformité avec les normes en vigueur à cette date, lesquelles constituent une norme harmonisée selon l'Article 5(2) et autres normes utiles.

F

A. ha sido fabricado según las disposiciones de la DIRECTIVA DEL CONSEJO de 14 de junio de 1989 de aproximación mutua de la legislación de los estados miembros de la seguridad de maquinaria (89/392/CEE modificada por la Directiva 91/368/CEE y 93/368/CEE) con referencia especial al Suplemento 1 de la Directiva que especifica las demandas esenciales de seguridad y sanidad en relación con la construcción y fabricación de maquinaria.

B. está fabricado en conformidad con las normas válidas en el momento de su fabricación, que establecen una norma armonizada según artículo 5, 2 ó otras normas relacionadas:

