

MASTER VHY/VHZ Instructieboek 679087-NL-2004/07



Gefeliciteerd met uw keuze voor een HARDI veldspuit. De betrouwbaarheid en doelmatigheid van dit product zijn afhankelijk van uw zorgvuldigheid. Bestudeer allereerst dit instructieboek nauwkeurig. Er staat belangrijke informatie in voor een doelmatig gebruik en lange levensduur van dit kwaliteitsproduct.

Aangezien dit instructieboek alle MASTER-modellen betreft, met VHY- of VHZ-boom en alle modellen met BK- of EVC-bedieningssysteem, dient u aandacht te geven aan de paragrafen die betrekking hebben op de uitvoering van uw model.

Dit boek moet gelezen worden in combinatie met het boek "Spuitechniek".

Afbeeldingen, technische informatie en gegevens in dit instructieboek zijn, voor zover ons bekend, juist bij het verschijnen van het boek. HARDI INTERNATIONAL A/S streeft ernaar zijn producten voortdurend te verbeteren. Daarom behoudt HARDI INTERNATIONAL A/S zich het recht voor om op enig moment wijzigingen in ontwerp, onderdelen, accessoires, specificaties en onderhoudsinstructies door te voeren zonder kennisgeving vooraf.

HARDI INTERNATIONAL A/S aanvaardt geen verplichtingen in verband met werktuigen die voor of na dergelijke wijzigingen gekocht zijn.

HARDI INTERNATIONAL A/S aanvaardt geen verantwoordelijkheid voor eventuele omissies of onjuistheden in deze uitgave. Uiteraard is er alles aan gedaan om dit instructieboek compleet en zonder onjuistheden af te leveren.

Omdat dit instructieboek meer modellen en uitvoeringen of uitrustingen beschrijft, is het mogelijk dat er onderdelen of accessoires getoond worden die alleen in bepaalde landen verkrijgbaar zijn. U wordt verzocht vooral aandacht te besteden aan de hoofdstukken die speciaal betrekking hebben op uw model.

Gepubliceerd en gedrukt door HARDI INTERNATIONAL A/S

Inhoud

CE conformiteitsverklaring	4
Veiligheidsvoorschriften	5
Beschrijving	6
Samenstelling veldspuit	
Aan- en afkoppelen van de veldspuit	9
Tussenas	11
Hydraulisch systeem	13
Bedieningsarmatuur en stroomvoorziening	13
Basisinstelling van de boom	14
Bediening	
Bediening van de boom	16
Bediening vloeistofsysteem	18
Onderhoud	
Algemene richtlijnen	28
Smearing	30
Onderhoud om de 10 uur	34
Onderhoud om de 50 uur	35
Onderhoud om de 250 uur	35
Onderhoud om de 1000 uur	35
Irregulier onderhoud	36
Winteropslag	41
Storingen opsporen	42
Technische gegevens	45
Onderwerpenindex	48

CE Conformiteitsverklaring



Conformiteitsverklaring

Fabrikant,

HARDI INTERNATIONAL A/S
Helgeshøj Allé 38
DK 2630 Taastrup
DENMARK

Importeur,

verklaren dat het volgende product:

A. is geproduceerd conform de eisen, gesteld in de MACHINE RICHTLIJN van 14 juni 1989, volgens de wetten van de aangesloten landen betreffende de veiligheid van machines (89/392/EEG, gewijzigd door de richtlijnen 91/368/EEG en 93/368/EEG), met speciale verwijzing naar de eerste bijlage van de Richtlijn betreffende de veiligheids- en gezondheidseisen met betrekking tot de constructie en productie van machines.

B. is geproduceerd conform de huidige standaards, overeenstemmend met Artikel 5 (2) en andere relevante voorschriften.

Taastrup, maart 2002

Lars Bentsen
Productontwikkelingsmanager
HARDI INTERNATIONAL A/S

Plak de extra verzendetiketten aan de binnenzijde in het



Product Identification Certificate

Veiligheidsvoorschriften

Veiligheid bestuurder



Let op dit symbool. Dit betekent WAARSCHUWING, VOORZICHTIG, LET OP. Het betreft uw veiligheid, dus opgelet!

Neem de volgende aanwijzingen en veiligheidsvoorschriften in acht.



Voor u deze machine gebruikt, dient u deze gebruiksaanwijzing goed te lezen en te begrijpen. Het is tevens van groot belang dat alle gebruikers deze gebruiksaanwijzing aandachtig lezen en bestuderen.



Lokale wetgeving kan voorschrijven dat personen die veldspuiten bedienen een spuitlicentie in hun bezit hebben. Volg hierin de wetgeving..



Test de machine op druk met schoon water, voordat u de chemicaliën toevoegt.



Draag veiligheidskleding.



Spoel en reinig de apparatuur na gebruik en voordat u met onderhoud begint.



Schakel de druk op de installatie uit na gebruik en voor u met onderhoud begint.



Voer geen onderhoud of reparaties uit aan een werkende installatie.



Verbreek de elektrische aansluiting voordat u begint met onderhoud.



Vergeet nooit de beschermingen en veiligheidsafdichtingen na onderhoud weer te monteren.



Als er laswerkzaamheden aan de machine moeten worden verricht, verbreek dan alle elektrische aansluitingen voor u begint te lassen. Verwijder alle zeer brandbare of explosieve stoffen.



Let erop dat u niet eet, drinkt of rookt tijdens het uitvoeren van spuitwerkzaamheden, of andere werkzaamheden aan een verontreinigde machine.



Na het spuitwerk dient u zich te wassen en andere kleding aan te trekken.



Spoel gereedschap als dit verontreinigd is.



Ga in geval van vergiftiging door gewasbeschermingsmiddelen direct naar uw huisarts of bel een ambulance. Denk om een lijst met gebruikte middelen.



Houd kinderen altijd uit de buurt van spuitapparatuur.



Probeer nooit in de tank te klimmen.



Begeef u alleen onder delen van de veldspuit die goed vastgezet zijn. De spuitboom moet in dat geval in de transportsteunen geplaatst worden.

Als enig deel van dit instructieboek, ook na lezing, onduidelijk blijft, neem dan onmiddellijk contact op met uw HARDI dealer voor nadere uitleg, voordat u de spuitapparatuur gebruikt.

Veiligheidsvoorschriften - gewasbeschermingsmiddelen



Altijd zeer voorzichtig te werk gaan met gewasbeschermingsmiddelen!

Persoonlijke bescherming

Afhankelijk van het chemische middel moet beschermende kleding / uitrusting worden gedragen, om contact met de chemicaliën te voorkomen, b.v.:

- Handschoenen
- Laarzen
- Hoofdbescherming
- Gasmasker
- Veiligheidsbril
- Chemicaliën resistente overall



De beschermende kleding / uitrusting moet gebruikt worden tijdens het aanmaken van de spuitvloeistof, tijdens het spuitwerk en tijdens het schoonmaken van de veldspuit. Volg tevens de aanwijzingen op het etiket van de chemicaliën op



Het is altijd nuttig om schoon water bij de hand te hebben, vooral bij het vullen van de veldspuit met chemicaliën.



Maak de veldspuit onmiddellijk na gebruik altijd zorgvuldig schoon.



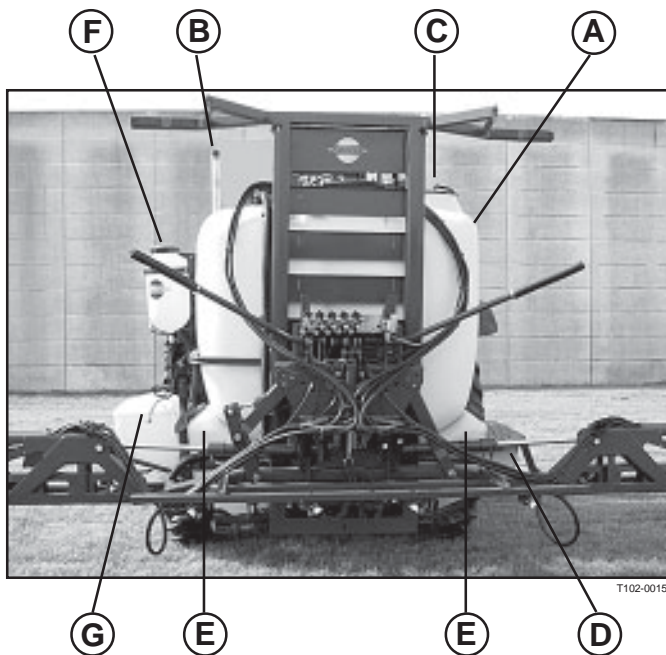
Alleen chemicaliën in de tank vermengen volgens de instructies van de fabrikant van de chemicaliën.



Maak de veldspuit altijd schoon voordat u overgaat op andere chemicaliën.

Beschrijving

Beschrijving van de MASTER-veldspuit



Tank

De tank (A), gemaakt van sterk en tegen chemicaliën resistent polyethyleen heeft een doelmatige vorm zonder scherpe hoeken voor gemakkelijke reiniging. Nominale inhoud: 800, 1000 of 1200 liter.

Een grote, gemakkelijk afleesbare inhoudsindicator (B) is vooraan de tank geplaatst.

De vulopening (C) en een platform (D) zijn aan de rechterkant van de veldspuit geplaatst. Dit geeft een gemakkelijke toegang voor het vullen van de tank, reiniging van de tank, enz.

Spoeltank(s) (E) zijn optioneel.

Een schoonwatertank (F) is optioneel.

De HARDI-FILLER (G) is optioneel.

Frame

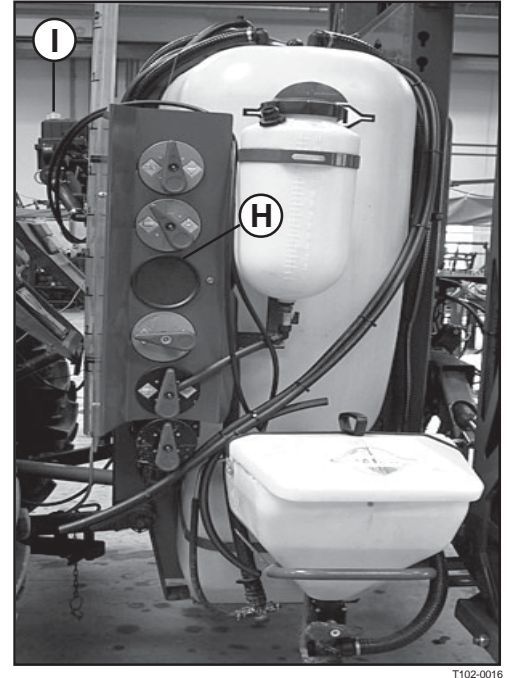
Zeer sterk en compact frame, heeft ook een elektrostatische laklaag waardoor het uitstekend bestand is tegen chemicaliën en weersinvloeden. Bouten, moeren, enz, zijn DELTA-MAGNI behandeld tegen roest.

Pomp

Membraanpomp, model 1302 of 363. Het ontwerp van de membraanpomp is eenvoudig, met gemakkelijk bereikbare kleppen en membranen, waardoor de vloeistof niet in contact komt met de vitale delen van de pomp.

MANIFOLD-systeem

Alle functies van het spuitsysteem worden bediend via de centraal geplaatste MANIFOLD kranen, met plaatjes met kleurcode en symbolen voor een eenvoudige bediening (H).



Bedieningsarmatuur

De veldspuit is uitgerust met een BK-bedieningsarmatuur of met een EVC-armatuur (I).

BK-bedieningsarmatuur

Het BK-bedieningsarmatuur bestaat uit een drukroerkraan, een veiligheidskraan, de hoofdkraan, een persfilter met drukmanometer, sectiekranen met gelijkdruksysteem en een HARDI-MATIC drukregelkraan.

EVC-bedieningsarmatuur

EVC - Electrical Valve Control (elektrische kranenbediening). De hoofdkraan is verbonden met de sectiekranen, wat resulteert in een zeer snelle reactietijd bij AAN/UIT zetten.

De bedieningsarmatuur is opgebouwd uit modules en wordt elektrisch bediend via een afstandsbediening. De armatuur is uitgerust met een ingebouwde HARDI-MATIC.

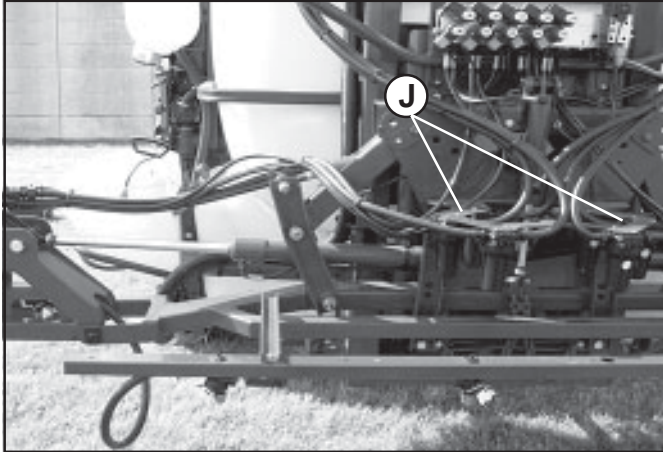
HARDI-MATIC zorgt voor een gelijkblijvende dosering (l/ha) bij verschillende snelheden in dezelfde versnelling, waarbij het aantal omwentelingen van de aftakas tussen 300 en 600 t/min moet blijven

Beschrijving

Filters

Het zelfreinigend filter zorgt er voor dat onzuiverheden in de spuitvloeistof via de omloop naar de tank geretourneerd worden. Een zuigfilter en spuitdopfilters zijn ook standaard.

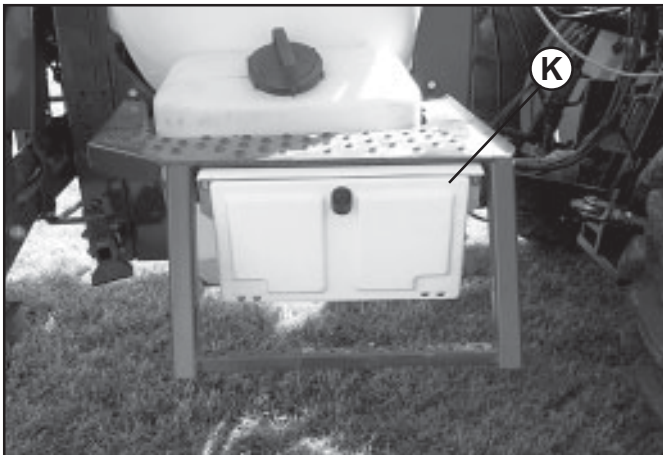
Lijndrukfilters kunnen als optie gemonteerd worden (J).



T102-0017

Veiligheidsbox (optionele uitrusting)

Een veiligheidsbox (K) kan worden gemonteerd onder het platform voor de opslag van veiligheidsmiddelen.



T102-0018

Spuitboom

De veldspuit kan worden uitgerust met een VHY- of een VHZ-boom. Beide bomen hangen aan een parallellogram, dat is bevestigd aan het tankframe. Het parallellogram zorgt ervoor dat de boom horizontaal blijft nadat hij is uitgevouwen en het beschermt de boom tegen trillingen en schokken bij rijden op ongelijke grond.

Hierdoor gaat de boom langer mee en wordt de boomstabiliteit verbeterd voor een betere verdeling van de spuitvloeistof.

De bomen zijn leverbaar met werkbreedten van 12, 12,5, 15, 16 en 18 m. Alternatieve boombreedten zijn mogelijk voor het VHZ-model. Alle bomen zijn uitgerust met een veerbelaste wegklapbeveiliging.

Identificatieplaatjes

Op een identificatieplaatje op het frame staan de naam van de fabrikant, model, maximale hoogte, maximale druk van het hydraulisch systeem en maximale druk van het vloeistofsysteem aangegeven. Op het frame, het middenframe van de spuitboom en op de binnenste en buitenste spuitboomsecties zitten ook identificatieplaatjes, waarop spuitboomtype en onderdeelnummers aangegeven staan. Geef deze gegevens aan uw dealer door als u onderdelen bestelt.

Gebruik van de veldspuit

De HARDI MASTER-veldspuit is bestemd voor de toediening van gewasbeschermingsmiddelen en vloeibare kunstmest.

De spuitapparatuur mag alleen voor deze doeleinden gebruikt worden, het is niet toegestaan de veldspuit voor andere doeleinden te gebruiken.

Ook als er bij u geen regels gelden met betrekking tot het hebben van spuitapparatuur, verdient het toch aanbeveling om u goed te laten informeren over gewasbeschermingsmiddelen, zodat u onnodige risico's voor mens en milieu bij het spuiten kunt vermijden.

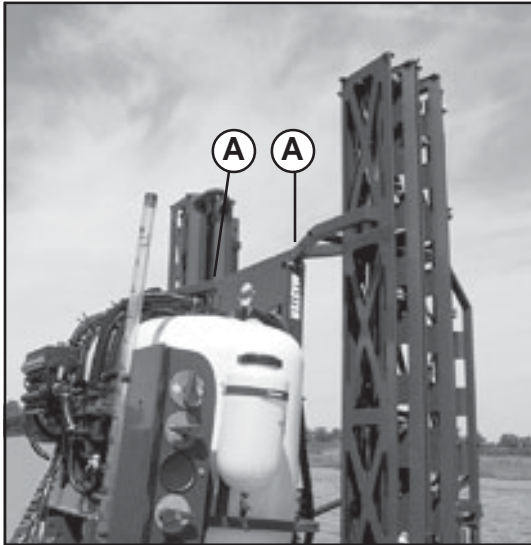
Beschrijving

Veldspuit afladen

Hijspunten

Voor het afladen van de veldspuit is een hijskraan of een vorkheftruck nodig.

Gebruik de twee hijspunten (A) die op de tekening hieronder aangegeven zijn als u de machine met een kraan aflaad en zorg ervoor dat de riemen die gebruikt worden sterk genoeg zijn



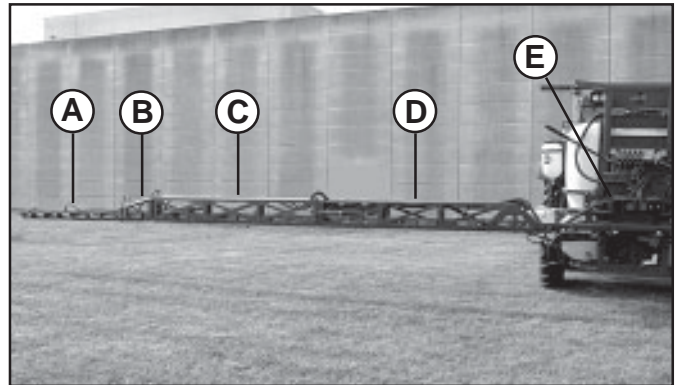
Alvorens de veldspuit in gebruik te nemen

Hoewel de veldspuit in de fabriek is voorzien van een sterke en beschermende oppervlaktebehandeling op de stalen delen, bouten, enz. wordt aangeraden een laag anticorrosie olie aan te brengen (b.v. CASTROL RUSTILLO of SHELL ENSIS FLUID) op alle metalen delen om te voorkomen dat chemicaliën en vloeibare kunstmest de lak laten verkleuren.

Als dat gedaan is voordat de veldspuit voor de eerste maal wordt gebruikt, zal het altijd gemakkelijk zijn de veldspuit te reinigen en de lak gedurende vele jaren glanzend te houden.

Deze behandeling moet elke keer weer worden uitgevoerd wanneer de beschermende laag er is afgewassen.

Terminologie gebruikt in dit boek Boomhelft



- A - Terugklapbeveiligingssectie
- B - Korte buitenste sectie (2)
- C - Lange buitenste sectie (1)
- D - Tussensectie
- E - Middensectie

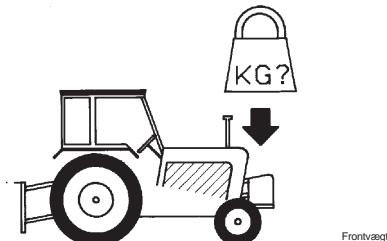
Gereedmaken van de spuitmachine

Aan- en afkoppelen van de veldspuit

Veiligheidsinformatie



WAARSCHUWING! Denk aan het gewicht van de spuitmachine

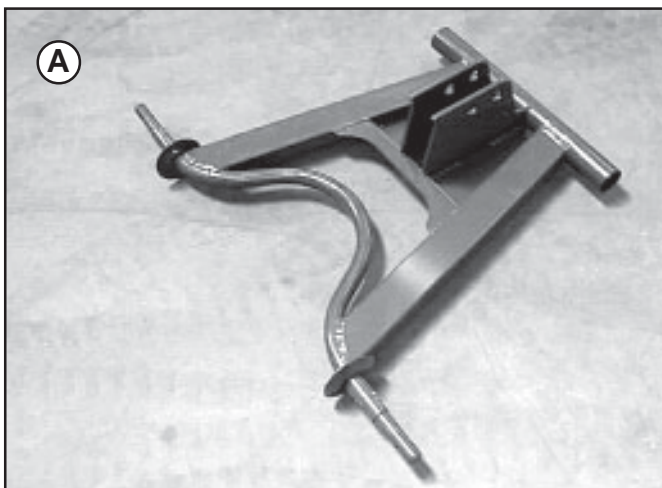


Algemene aanbevelingen:

1. Bevestig ballast vooraan de trekker, indien nodig.
2. Controleer bandendruk (zie instructieboek trekker).
3. Wees voorzichtig bij het vullen / heffen van de veldspuit voor de eerste keer.
4. Zorg ervoor dat de bedieningsarmatuur en de trekker elkaar niet raken.
5. Rij met lagere snelheden met een volle tank, omdat de remweg langer is.

Snelkoppeling

De veldspuit is gemaakt voor driepuntsbevestiging (cat. II). Een snelkoppeling (A) is bij de spuitmachine geleverd. Bevestig de snelkoppeling aan de trekker voor gemakkelijke aankoppeling van de veldspuit.



T102-0019

Steunpoten

Het frame heeft twee intrekbare steunpoten, die naar binnen kunnen worden gedraaid voor zo weinig mogelijk gewasbeschadiging.

LET OP! De steunpoten moeten uitgevouwen worden voordat u de veldspuit laat zakken en hem afkoppelt.

Uitvouwen van de steunpoten

1. Trek de veerbelaste pen (B) uit het voorste gat (spuitpositie).
2. Zwenk de steunpoten (C) naar achteren.
3. Plaats pen (B) in het achterste gat (opslagpositie).

De steunpoten worden in omgekeerde volgorde naar binnen gedraaid.

Afb. B toont de steunpoten in spuitpositie.

Afb. C toont de steunpoten in opslagpositie.



Opslagwielen

De veldspuit kan worden uitgerust met nylon banden voor ondersteuning van de veldspuit tijdens de opslag. De opslagwielen worden gemonteerd aan de steunpoten.

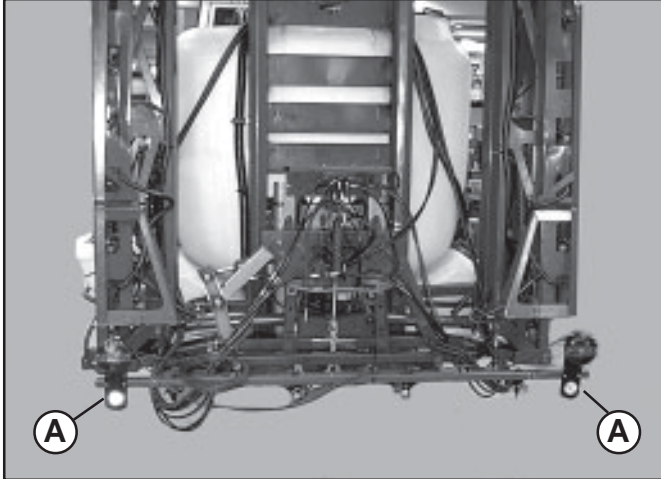
LET OP! De tank moet leeg zijn bij gebruik van opslagwielen.

Max gewicht: 250 kg/band.

Gereedmaken van de spuitmachine

Verkeersveiligheid

Wanneer u op de openbare weg rijdt of elders waar verkeersvoorschriften gelden, of wanneer er bijzondere bepalingen gelden met betrekking tot markeringen en verlichting op werktuigen, dan dient u zich hier aan te houden en uw werktuigen hieraan aan te passen.



T250-0002

Achterlichten (optionele uitrusting)

De veldspuit kan worden uitgerust met achterlichten (A). Steek de stekker voor de verlichting in de 7-polige stekkerbus van de trekker en controleer of achterlichten, remlichten en richtingaanwijzers aan beide kanten van de veldspuit functioneren voordat u gaat rijden.

De bedrading is conform ISO norm 1724. (Zie onder "Technische specificaties").

Gereedmaken van de spuitmachine

Tussenas

Veiligheid voor de gebruiker

Om ongelukken en persoonlijk letsel te voorkomen dient u de volgende voorzorgsmaatregelen en op uw veiligheid gerichte werkmethoden in acht te nemen.

1. Zet **ALTIJD DE TREKKERMOTOR AF**, alvorens u de tussenas op de aftakas van de trekker schuift. De meeste trekkerftakassen kunnen met de hand worden gedraaid, om de spiebanen gemakkelijker in lijn te krijgen als de motor is afgezet.
2. Bij het opschuiven van de tussenas dient u er zich van te overtuigen dat de vergrendelingspal **GOED VASTZIT** - duw en trek de tussenas heen en weer tot de pal duidelijk vast klikt.



WAARSCHUWING! DRAAIENDE TUSSENASSEN ZONDER BESCHERMINGSBUIZEN ZIJN DODELIJK.

3. Zorg ervoor dat de beschermingsbuizen altijd in goede staat zijn en dat alle draaiende delen bedekt zijn, inclusief de kruiskoppelingen aan beide einden van de tussenas. Gebruik de tussenas nooit zonder de beschermingsdelen.
4. Raak de tussenas niet aan en ga er niet op staan als hij draait - veilige afstand: 1,5 meter.
5. Voorkom dat de beschermingsbuizen meedraaien door de kettingen vast te maken, waarbij die voldoende lengte moeten houden om bochten te kunnen nemen.
6. Controleer of de beschermingskappen om de trekkerftakas en de aftakas van de veldspuit zich in goede staat bevinden.
7. **ZET ALTIJD DE MOTOR AF** en neem de sleutel uit het contact, alvorens onderhoudswerkzaamheden of reparaties uit te voeren aan de tussenas of de machine.

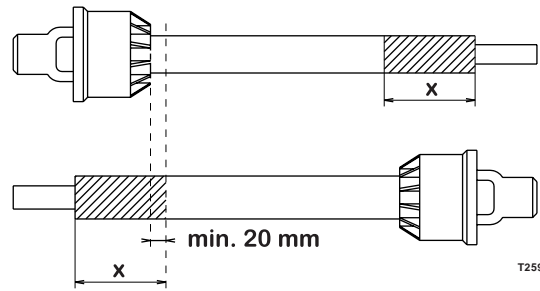
Montage van de tussenas

De eerste keer dient de as als volgt te worden gemonteerd:

1. Koppel de veldspuit aan de trekker en zet de veldspuit in de positie met de kortste afstand tussen de aftakassen van de trekker en de pomp van de veldspuit.
2. Zet de motor af en neem de sleutel uit het contact.
3. Indien de tussenas ingekort moet worden, wordt de as uiteen getrokken.

Bevestig de twee delen van de as aan de trekker en de pomp van de veldspuit en meet hoeveel de as ingekort moet worden.

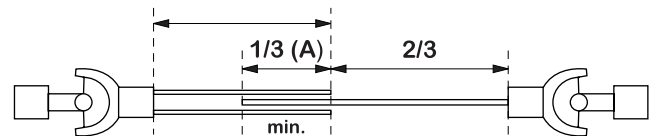
Geef dit aan op de beschermbuizen..



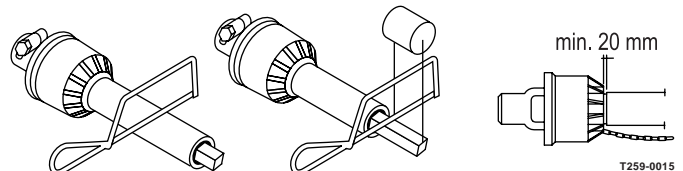
LET OP! De tussenas moet altijd een minimum overlap hebben. De mate van overlapping hangt af van het model pomp:

Pomp met 6 spiebanen / 540 t/min

De tussenas moet altijd een overlap (A) hebben van minimaal 1/3 van de lengte.



4. De twee delen worden evenveel ingekort. Gebruik hiervoor een zaag en vijl daarna de profielen bij ombramen te verwijderen.

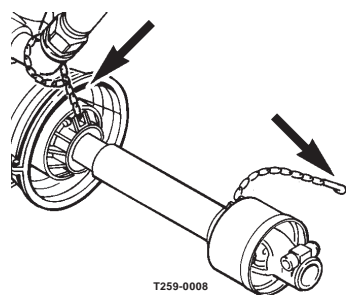


5. Vet de profielen in en zet buiten- en binnendeel weer in elkaar.
6. Bevestig de as aan de trekker en de pomp van de veldspuit.

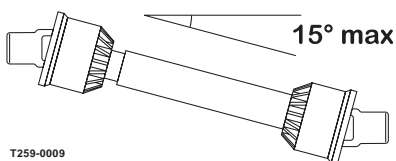
LET OP! Het buitendeel, gemerkt met een trekker-symbool in de richting van de trekker!

Gereedmaken van de spuitmachine

7. Bevestig de kettingen om te voorkomen dat de bescherming met de as meedraait.



8. Voor een lange levensduur van de tussenas moeten werkhoeken groter dan 15° vermeden worden.



Gereedmaken van de spuitmachine

Hydraulisch systeem

Eisen - trekker (VHY-model)

Eisen voor aankoppeling zijn

- één enkelwerkende aansluiting voor omhoog en omlaag van de spuitboom
- één dubbelwerkende aansluiting voor in- en uitvouwen van de spuitboom
- één dubbelwerkende aansluiting voor hydraulische scheefstelling (optionele uitrusting)

Eisen - trekker (VHZ-model)

Eisen voor aankoppeling zijn

- één enkelwerkende aansluiting voor omhoog en omlaag van de spuitboom
- één dubbelwerkende aansluiting voor de elektrohydraulische bediening van de boomfuncties.
- één dubbelwerkende aansluiting voor hydraulische scheefstelling (optionele uitrusting)

Algemene informatie

Zorg ervoor dat de hydraulische insteekkoppelingen schoon zijn alvorens ze aan te sluiten!

LET OP! Het hydraulische systeem vereist een minimum oliedruk van 100 bar en een pompcapaciteit van ca. 2 liter.

Na de boom te hebben bediend en nadat het systeem is gevuld met olie, eerst het hydrauliekoliepeil in de trekker controleren en zonodig bijvullen.

Veiligheidsinformatie



WAARSCHUWING! Testen van het hydraulisch systeem moet heel voorzichtig plaats vinden. Er kan lucht in het systeem zitten, wat kan leiden tot hevige bewegingen van de spuitboom.



WAARSCHUWING! Lekken in de hydrauliek: gebruik nooit uw vingers om een lek op te sporen ergens in het hydraulisch systeem. Als gevolg van de hoge druk kan de hydrauliekolie verwondingen veroorzaken

Bedieningsarmaturen en stroomvoorziening

Bedieningsarmaturen

Bedieningsarmaturen kunnen in de cabine worden gemonteerd op een geschikte plaats. Tapbouten kunnen worden gebruikt voor de montage.



T102-0022

Elektriciteitsvoorziening

Benodigd is 12 V gelijkstroom. Let op de polariteit! De draden moeten een spanoppervlak hebben van ten minste 4,0 mm voor een voldoende stroomvoorziening. Voor de EVC-bedieningsarmatuur moet het trekkercircuit een 8 Amp zekering hebben.

Armatuur	Polariteit (draadkleur)		Zekering (Amp)
	Positief +	Negatief -	
EVC-bedieningsarmatuur	Bruin	Blauw	8
VHZ-bedieningsarmatuur	X	X	X

Gereedmaken van de spuitmachine

Basisinstelling van de spuitboom

Voordat u begint met de instelling van de spuitmachine, eerst deze checklist doornemen.

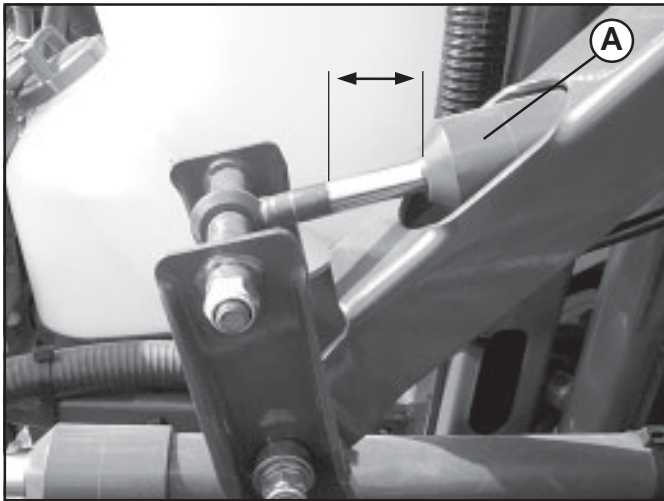
1. Koppel de veldspuit aan de trekker.
2. Plaats trekker en spuit op vlakke grond (horizontaal)
3. Vouw de spuitboom uit.



WAARSCHUWING! Laat niemand onder de spuitboom komen terwijl de instelling wordt uitgevoerd!

Tussensectie

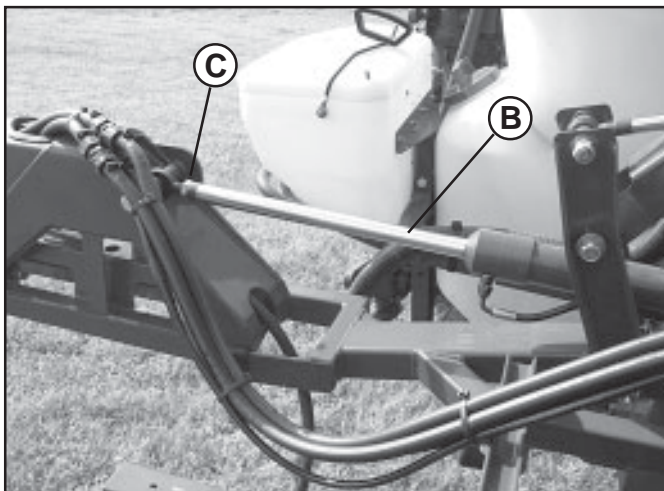
Voor u hiermee begint controleren of het middendeel volledig horizontaal staat = 71,7 mm plunjerstang zichtbaar van de scheefstellingscilinder (A) (indien gemonteerd).



T102-0027

De boomhelft moet horizontaal staan. Zoniet, de boomhelft uitlijnen met behulp van as (B). Zie hierna.

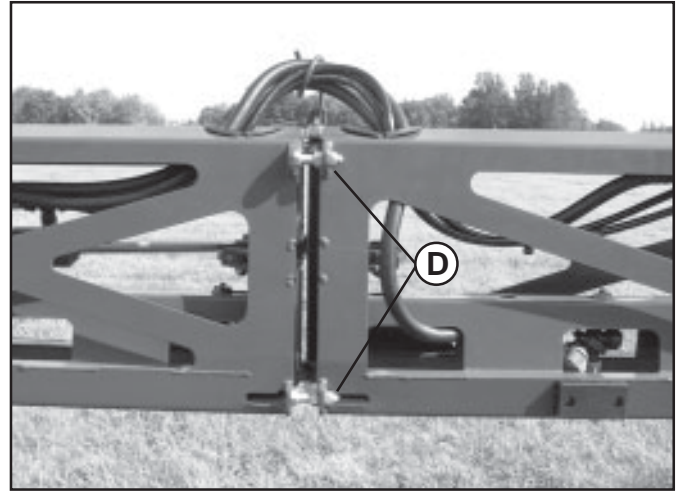
1. Moer (C) losdraaien.
2. Draai as (B) tot boomhelft horizontaal staat.
3. Draai (C) weer vast.



T102-0028

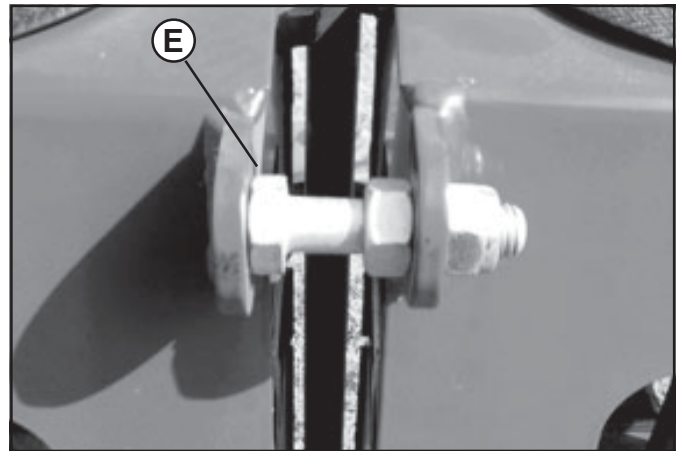
Lange buitenste sectie (1)

1. Draai de twee bouten (D) los.



T102-0029

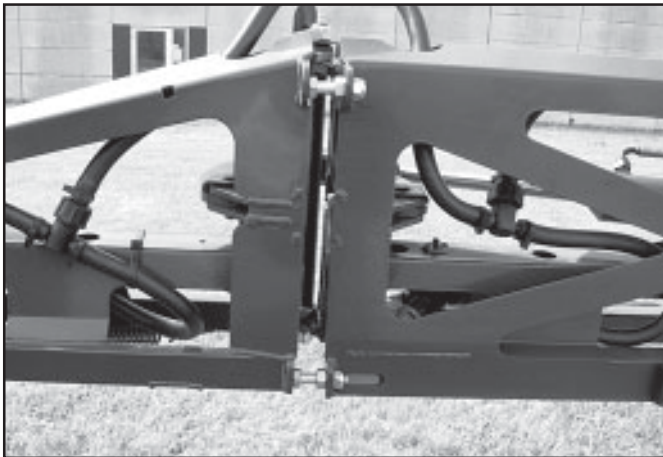
2. Lijn de boom uit met behulp van de bedieningsarmatuur (VHZ-modellen) of de hydraulische bedieningshendel (VHY-modellen).
3. Wanneer de boom uitgelijnd is, de bouten (A) in de correcte positie brengen = de kop van de bout moet net de kleine ijzeren lip (E) raken.



T102-0030

Gereedmaken van de spuitmachine

Korte buitenste sectie (2)



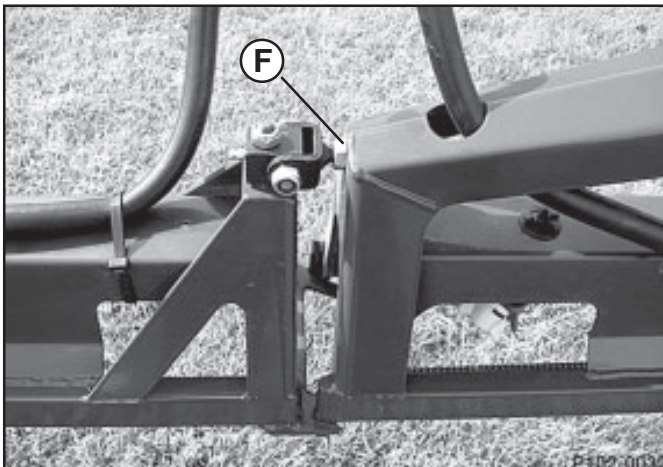
T102-0031

De instelling wordt uitgevoerd zoals boven omschreven in de sectie 'Lange buitenste sectie'.

Wegklapbeveiligingssectie

De hoogte van deze sectie moet worden ingesteld als hij naar beneden hangt in vergelijking met de rest van de spuitboomheft.

Lijn de sectie uit met behulp van de stelschroef (F).

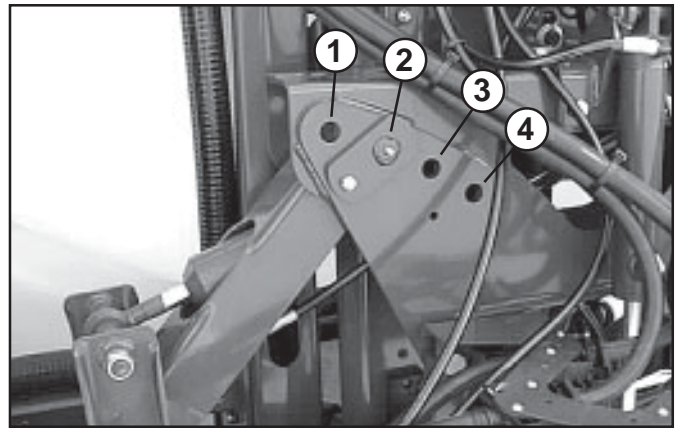


T102-0032

Middendeel - instelling parallellogram

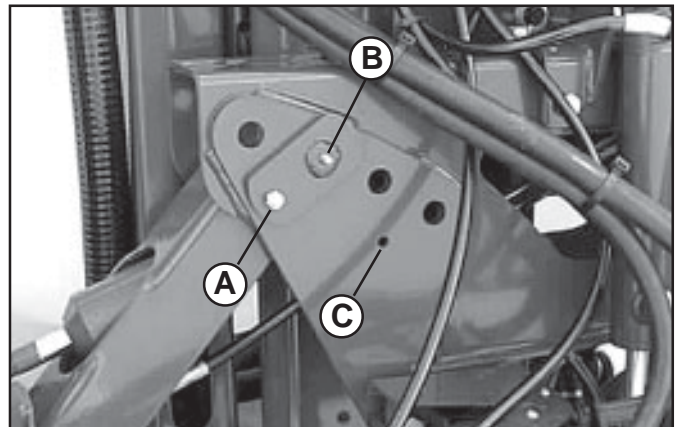
Om het gedrag van de boom aan te passen heeft het parallellogram 4 instellingen.

- Inst. 1: Voor gebruik op ongelijke grond met veel obstakels.
- Inst 2: Algemene standaard instelling (fabrieksinstelling)
- Inst 3: Iets langzamer bewegend parallellogram. Goed op hellingen, maar minder compenserend voor obstakels.
- Inst 4: Zeer traag bewegend parallellogram. Voor gebruik op vlakke grond en hellingen waar geen obstakels zijn.



T102-0023

Verandering van de instelling



T102-0024

1. Boom uitvouwen en ondersteunen.
 2. Draai bout in afsluitgat (A) los.
 3. Verwijder pen + vattig (B).
 4. Plaats (B) in nieuwe instelpositie (1-4).
 5. Draai bout in afsluitgat (A) weer vast.
- 5. Draai bout in afsluitgat (A) weer vast.**
LET OP! Om te wijzigen van pos.(1) of (2) naar pos. (3) of (4) - of vice versa - moeten de pen + vattig (B) vastgezet worden met de bout in het tegenoverliggende gat. In dit geval = (C).

Voer dezelfde instellingen uit aan beide kanten van het parallellogram.

Bedieningsvoorschriften

Bediening van de boom

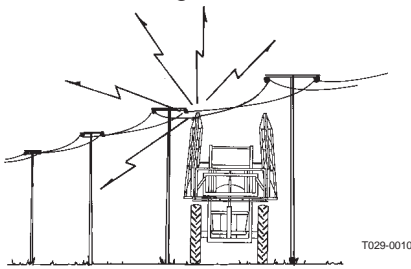
Veiligheidsinformatie



WAARSCHUWING! Alvorens de boom uit te vouwen is het belangrijk de veldspuit aan de trekker te bevestigen om omvallen van de veldspuit te voorkomen.



GEVAAR! Zorg ervoor dat bij het in- en uitvouwen van de spuitboom niemand zich binnen het bereik van de bewegende boom bevindt.



GEVAAR! Altijd de onderstaande instructies in acht nemen bij het rijden in een omgeving met bovengrondse elektriciteitsleidingen:

- Nooit de bomen in- of uitvouwen op plaatsen met bovengrondse elektriciteitsleidingen
- Onbedoelde boombewegingen kunnen tot contact leiden met bovengrondse elektriciteitsleidingen.

LET OP! Een sticker (ref. no. 978448) wordt bij de veldspuit geleverd. Deze sticker moet in de cabine worden geplakt op een plaats die zichtbaar is vanaf de bestuurdersstoel.

Algemene informatie

De volgende handelingen worden uitgevoerd met de hydraulische bedieningshendel(s) van de trekker

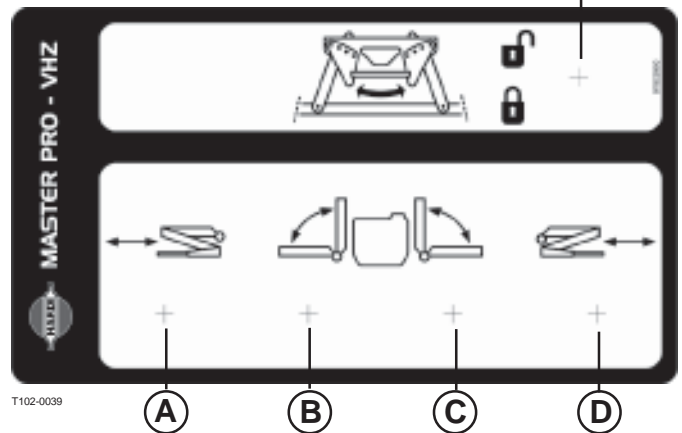
- Omhoog en omlaag van de boom
- In- en uitvouwen van de boom (alleen VHY)
- Scheefstelling (optionele uitrusting)

Bewegen van de VHY-boom

De VHY-boom wordt uitsluitend bediend met de hydraulische bedieningshendels van de trekker.

LET OP! De VHY-boom alleen in- en uitvouwen op vlakke grond.

Bewegen van de VHZ-boom Bedieningsarmatuur - overzicht en bediening



- A**- In- / uitvouwen linker buiten sectie
- B**- In- / uitvouwen linker tussensectie
- C**- In- / uitvouwen rechter tussensectie
- D**- In- / uitvouwen rechter buitensectie
- E**- Ver- / ontgrendelen parallellogram

LET OP! Als de boom niet symmetrisch uitvouwt (b.v. bij gebruik van alternatieve boombreedten) moet het parallellogram vergrendeld zijn bij het rijden. Als dat niet gebeurt wordt de boom beschadigd!

Uitvouwen van de boom

1. Activeer hydraulische bedieningshendel
2. Hef de boom tot halve hoogte (minimaal)
3. Druk de schakelaars (**B**) en (**C**) naar beneden om de tussensecties uit te vouwen.
4. Druk de schakelaars (**A**) en (**D**) naar buiten om de buitenste secties uit te vouwen.
5. Als de boomhelften helemaal zijn uitgevouwen schakelaar (**E**) 2 seconden omhoog drukken om het parallellogram te ontgrendelen.
6. Laat boom naar gewenste werkhoogte zakken.

Bediening scheefstelling

Gebruik de schakelaars (**B**) of (**C**) voor eenzijdige scheefstelling van een boomhelft.



WAARSCHUWING! De boom niet verticaal stellen zonder te vouwen. Ook niet tijdens de normale opbouwprocedure. Dat kan schade veroorzaken aan de boom.

Opvouwen van de boom

1. Activeer hydraulische bedieningshendel
2. Stel scheefstellingspositie halfweg (indien gemonteerd).
3. Druk schakelaar (**E**) 2 seconden naar beneden om het parallellogram te vergrendelen.
4. Hef de boom tot halve hoogte (minimaal)
5. Druk de schakelaars (**A**) en (**D**) naar binnen om de buitenste secties in te vouwen.
6. Druk de schakelaars (**B**) en (**C**) naar boven om de tussensecties in te vouwen.
7. Laat de boom helemaal zakken.

Bedieningsvoorschriften

Alternatieve boombreedten

Eenzijdig vouwen

1. Activeer hydraulische bedieningshendel.
2. Hef de boom tot halve hoogte (minimaal)
3. Vouw de rechter of linker tussensectie uit.
4. Vouw de rechter of linker buitensectie.

LET OP! Trapezium niet ontgrendelen!

5. Laat boom naar gewenste werkhogte zakken.

Niet vouwen van buitenste secties - '16-12' set (optionele uitrusting)

Om de buitenste secties niet te laten uitvouwen wordt deze set gemonteerd aan de buitenste cilinders van de boomhelften.

Afb. **B** toont ingevouwen boom met '16-12' set.

Afb. **C** toont '16-12' set gemonteerd op boomhelft met kraan voor AAN / UIT-stand.



T102-0033



T102-0034

Bediening - vloeistofsysteem

MANIFOLD-systeem

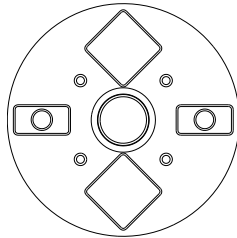
Review - MANIFOLD system

Het MANIFOLD-SYSTEEM bevindt zich aan de linkerkant van de veldspuit en maakt het mogelijk het gehele kranensysteem vanaf één plaats te bedienen. Het modulaire MANIFOLD-systeem vereenvoudigt de toevoeging van optionele extra's, zowel aan perskant als aan de zuigkant. Verder kan de zuigmanifold worden uitgerust met een retourkraan, die zorgt voor beter aftappen van de veldspuit vóór de reiniging.

Symbolen

De kranen zijn herkenbaar aan gekleurde identificatieschijven op de 3-wegkranen. Symbolen die betrekking hebben op de optionele extra's zijn op de schijven aangebracht voor gemakkelijke identificatie en bediening.

Een functie wordt geactiveerd / geopend door draaien van de hendel naar de gewenste functie.



BELANGRIJK! Alleen de functies die in gebruik zijn mogen open staan - altijd de overige kranen sluiten.

Symbolen - Groene schijf = Perskraan

Naar zelfreinigend filter / bedieningsarmatuur	
Naar snelvulinrichting	
Naar HARDI chem. bak met fustreiniger	
Naar tankreinigungsnozzle	
Naar hoofdtank	
Naar fronttank	

Symbolen - Zwarte schijf = Zuigkraan

Van hoofdtank (zuigfilter)	
Van spoeltank	
Van vulinrichting	
Van fronttank (zuigfilter)	

Symbolen - Blauwe schijf = Retourkraan

Retour van bedieningsarmatuur - gebruikt voor roering (spuitpositie)	
Retour van bedieningsarmatuur naar zuigzijde pomp (Gebruikt voor volledige lediging hoofdtank)	

Elektrisch bediende MANIFOLD-kranen (indien gemonteerd)

Een of meer MANIFOLD-kranen kunnen elektrisch bediend worden via de bedieningsarmatuur in de trekercabine. Deze kranen kunnen alleen met de hand bediend worden als de stroomtoevoer naar de ventielmotor eerst afgesloten wordt.

Afstelling 3-wegkraan

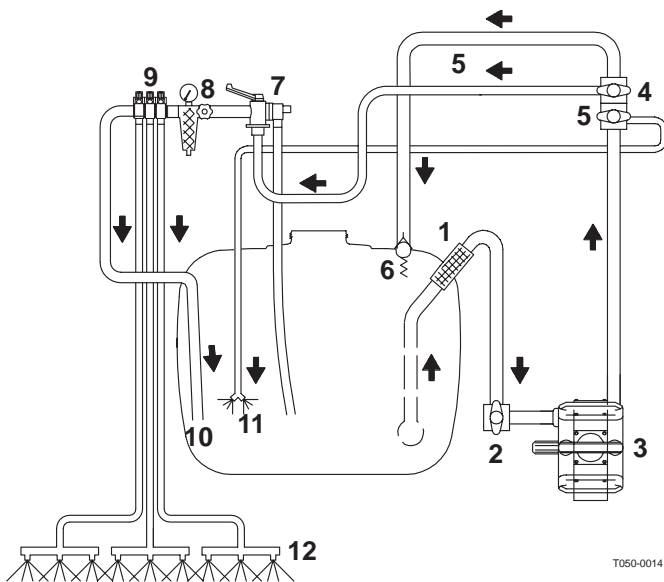
LET OP! Als een MANIFOLD-kraan te zwaar loopt - of wanneer hij te licht loopt (= vloeistof lekkage), moet de driewegkraan worden versteld. Zie het gedeelte Onderhoud voor meer informatie.

Bediening - vloeistofstelsel

Functieschema

BK bedieningsarmatuur

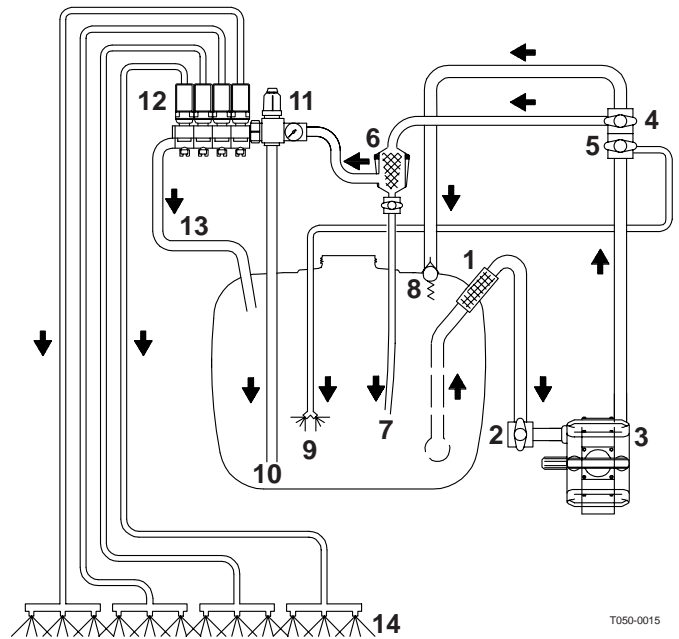
1. Zuigfilter
2. Zuigkraan MANIFOLD
3. Pomp
4. Perskraan MANIFOLD
5. Roerkraan manifold
6. Veiligheidsklep
7. AAN/UIT bedieningsunit
8. Drukregeling
9. Sectiekransen
10. Retourleiding gelijkdruk systeem naar tank
11. Roering
12. Smitboom



T050-0014

EVC-bedieningsarmatuur

1. Zuigfilter
2. Zuigkraan MANIFOLD
3. Pomp
4. Perskraan MANIFOLD
5. Roerkraan manifold
6. Zelfreinigend filter
7. Retourleiding (zelfreinigend filter)
8. Veiligheidsklep
9. Roering
10. Drukroering
11. Drukregeling
12. Sectiekransen
13. Retourleiding gelijkdruk systeem
14. Smitboom



T050-0015

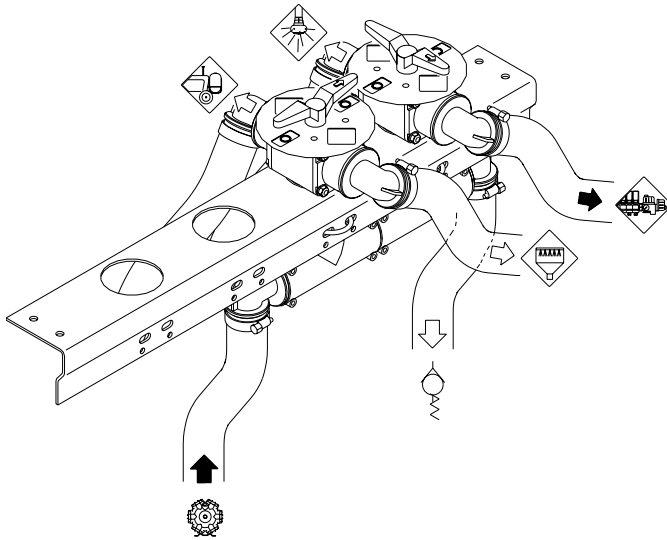
Bediening - vloeistofstelsysteem

Bedieningsinstructies - kranen

De groene perskranen en de zwarte zuigkranen hebben 4 standen. Twee standen zijn voor opties. De andere twee zijn met "O" gemarkeerd, wat aangeeft dat de kraan gesloten is.

De blauwe retourkraan heeft slechts 2 standen. De pijl op de hendel geeft aan welke stand is ingeschakeld.

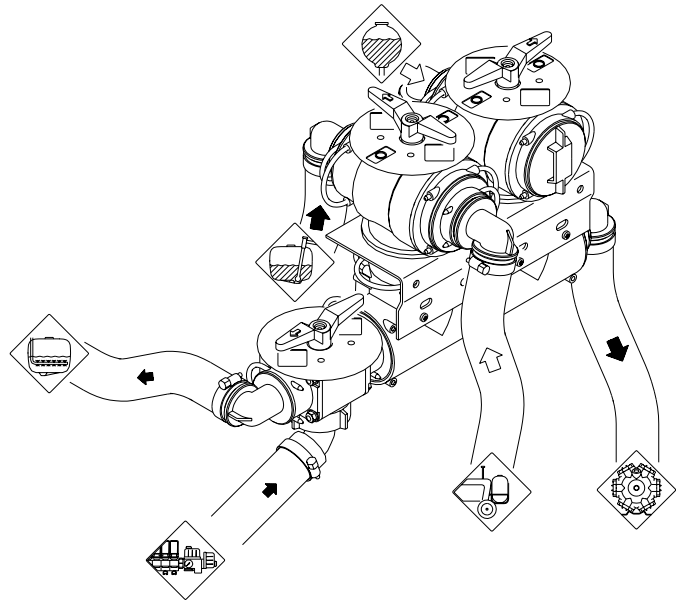
Groene drukkranen



Om de optionele uitrusting te selecteren de hendel draaien zodat de pijl en dus de vloeistof naar de optionele uitrusting wordt gestuurd, in plaats van naar het zelfreinigende filter / bedieningsarmatuur. Wanneer het spuiten weer hervat moet worden de hendel draaien, zodat het zelfreinigende filter / bedieningsarmatuur geselecteerd wordt.

Als 2 of meer kranen zijn gemonteerd moet de pijl wijzen naar de optionele uitrusting die u selecteert. De overige hendels op "O" draaien (gesloten). Wanneer het spuiten weer hervat moet worden, het zelfreinigende filter / bedieningsarmatuur selecteren. De andere hendels zijn op "O" gedraaid. Als alle groene perskranen zijn gesloten opent de veiligheidsklep binnenin de tank.

Zwarte zuigkranen



Draai de hendel zodat de pijl naar de geselecteerde optionele uitrusting wijst. De hendel wordt teruggedraaid wanneer u uit de hoofdtank wilt aanzuigen. Als er twee kranen zijn gemonteerd, b.v. fronttank en reinigingstank, de optionele uitrusting selecteren en de andere kraan op "O" (gesloten) draaien. Om weer vanuit de hoofdtank aan te zuigen moet de pijl naar de hoofdtank wijzen.

De andere kraan moet dan gesloten zijn.

Blauwe retourkraan

Normaal wordt de vloeistof via de retour naar de tank gestuurd. Wanneer de tank bijna leeg is de hendel draaien, zodat de vloeistof naar de zuigzijde van de pomp wordt gestuurd i.p.v. naar de tankretour.

Bediening - vloeistofstelsysteem

Vullen met water

Vullen van de hoofdtank

Water kan als volgt in de hoofdtank worden gedaan:

1. *Vullen door vulopening met deksel.*
2. *Vulinrichting zuigzijde (optionele uitrusting)*
3. *Snelvulinrichting (optionele uitrusting).*

De tank moet normaal tot 1/3 met water worden gevuld, voordat chemicaliën worden toegevoegd. Altijd de instructies op de chemicaliënverpakking in acht nemen!

BELANGRIJK! Als de veldspuit weggezet wordt met spuitvloeistof in de hoofdtank moeten alle MANIFOLD-kranen worden gesloten

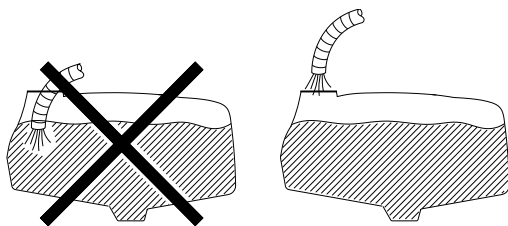
1. *Vullen door vulopening met deksel*

Water vullen in de tank door openen tankdeksel, aan de rechterkant van de spuittank. Gebruik zo schoon mogelijk water voor het spuiten.

Altijd water door de vulzeef vullen om te voorkomen dat vreemde voorwerpen in de tank komen.

Een hooggeplaatste tank kan worden gebruikt om een hoge vulcapaciteit te krijgen.

WAARSCHUWING! Laat de vulslang niet in de tank komen. Houd hem buiten de tank en richt hem op de vulopening. Als de slang in de tank wordt gestoken en de waterdruk van de waterbron valt weg, kunnen chemicaliën terug worden geheveld en de waterbron verontreinigen.



T021-0012

2. *Vulinrichting zuigzijde (optionele uitrusting)*



WAARSCHUWING! Voorkom verontreiniging of persoonlijke verwondingen. Open de zuigkraan niet naar vulinrichting zuigzijde voordat de pomp werkt en de vulslang is aangesloten. Als deze kraan wordt geopend, zonder dat de pomp loopt, stroomt de vloeistof uit de MANIFOLD.

De vulinrichting zuigzijde wordt als volgt bediend:

1. Verwijder de dop en breng de zuigslang aan op de zuigkraan van de Manifold.
2. Zet de membraanpomp aan en laat hem met 540 t/min draaien.
3. Draai de Manifold-zuigkraan op vulinrichting

4. De tank wordt nu met water gevuld. Houdt het peilglas in de gaten.
5. Draai de hendel van de Manifold zuigkraan weg van de stand voor vulinrichting om het vullen te beëindigen. Schakel nu de pomp uit.
6. Ontkoppel zuigslang en doe de dop er weer op

LET OP! Neem de lokale wetgeving met betrekking tot het gebruik van de vulinrichting in acht. In sommige streken is het verboden om uit oppervlaktewater (sloten, meren, enz.) te vullen. Het verdient aanbeveling om te vullen uit gesloten reservoirs (mobiele watertanks enz.) om vervuiling te voorkomen.

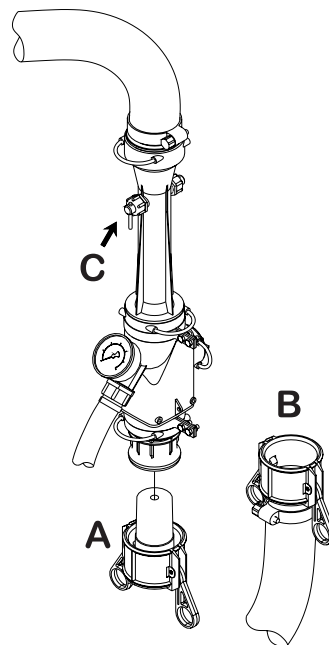


WAARSCHUWING! Als de zuigslang / zuigkorf aan de veldspuit vervoerd wordt tijdens het spuitwerk, kunnen er chemicaliën op komen die later bij opnieuw vullen het oppervlaktewater vervuilen!

3. *Snelvulinrichting (optionele uitrusting)*

De snelvulinrichting wordt als volgt bediend:

1. Zorg ervoor dat de tank voor de spuitvloeistof ten minste 50 liter water bevat.
2. Verwijder dop (A) en bevestig zuigslang (B).
3. Draai de Manifold-perskraan naar snelvulinrichting. Schakel de aftakas aan en zet het toerental op 540 t/min. De manometer moet ongeveer 10 bar aangeven
4. Als u geen water ziet in de vulslang, kraan (C) even draaien.
5. Houd het peilglas in de gaten.
6. Draai de Manifold-perskraan van de stand voor snelvulinrichting af om het vullen te beëindigen.



T041-0015

Bediening - vloeistofsysteem

LET OP! Draai de kraan op bedieningsarmatuur, voordat u de kraan van snelvulinrichting af draait om te voorkomen dat de veiligheidsklep open gaat door piekdruk!

7. Ontkoppel zuigslang (B) en doe de dop er weer op.



WAARSCHUWING! Ga niet bij de veldspuit weg terwijl u de tank vult en houd het peilglas in de gaten, zodat de tank **NIET overstromt!**

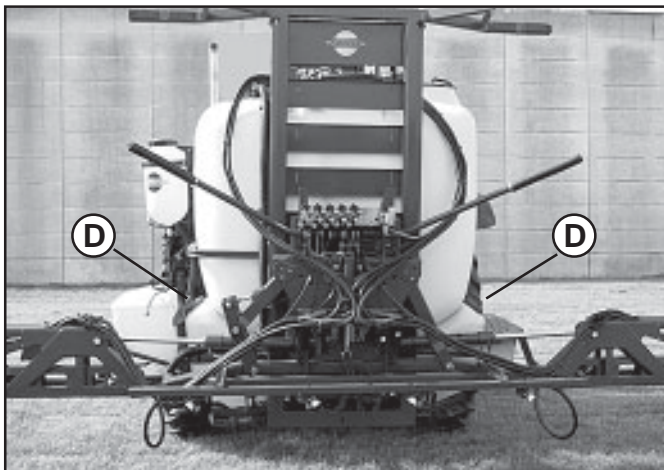
LET OP! Neem de lokale wetgeving met betrekking tot het gebruik van de vulinrichting in acht. In sommige streken is het verboden om uit oppervlaktewater (sloten, meren, enz.) te vullen. Het verdient aanbeveling om te vullen uit gesloten reservoirs (mobiele watertanks enz.) om vervuiling te voorkomen.

Vullen van de spoeltank (optionele uitrusting)

Eén of twee spoeltanks (afhankelijk van de inhoud van de hoofdtank) kunnen onder de hoofdtank worden gemonteerd.

Verwijder tankdeksel, vul met schoon water en breng tankdeksel weer aan.

Inhoud: 80 liter per tank.



De afbeelding hierna toont de MASTER met twee spoeltanks (D).

T102-0015

Spoeltank alleen met schoon water vullen!

Om algenvorming in de spoeltank te voorkomen altijd de spoeltank aftappen als de veldspuit gedurende een langere periode niet wordt gebruikt.

Vullen van schoonwatertank (optionele uitrusting)

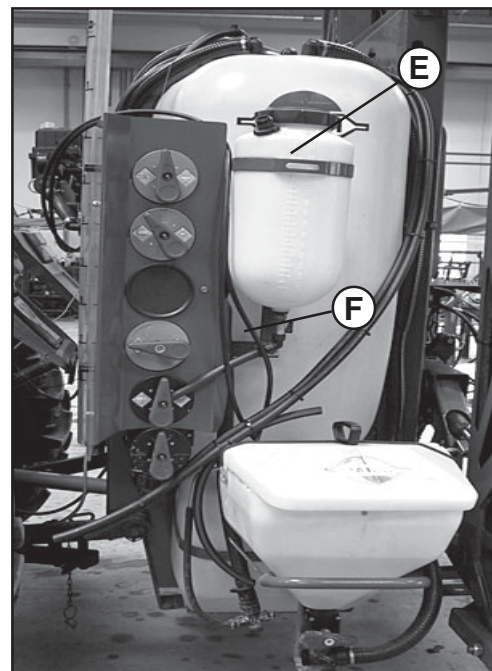
Een schoonwatertank (E) kan naast het MANIFOLD-systeem worden gemonteerd.

Verwijder tankdeksel, vul met schoon water en breng tankdeksel weer aan.

Draai de kogelkraan (F) naar open kraan.

Inhoud: 15 liter.

het water uit deze tank is bedoeld voor handen wassen, reiniging van verstopte spuitdoppen, enz. Alleen vullen met schoon water uit de waterbron.



T102-0016



WAARSCHUWING! Hoewel de schoonwatertank altijd is gevuld met schoon water, moet dit water nooit worden gebruikt om van te drinken.

Bediening - vloeistofstelsysteem

Vullen met chemicaliën

De tank kan op 2 manieren met chemicaliën gevuld worden:

1. Door de vulopening met deksel.
2. Door middel van de HARDI FILLER vulinrichting voor chemicaliën.



WAARSCHUWING! Draag altijd beschermende kleding voordat u met chemicaliën gaat werken!

1. Vullen door vulopening met deksel

De chemicaliën worden gevuld door de vulopening met deksel - raadpleeg de instructies op de verpakking van de chemicaliën!

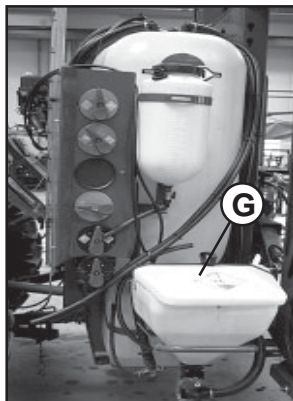


WAARSCHUWING! Pas goed op dat u niet uitglijdt of knoeit met chemicaliën wanneer u ze naar de vulopening brengt!

1. Zorg ervoor dat de EVC uit staat.
2. Zet de MANIFOLD-kranen op de juiste positie. De zwarte kraan op "zuigen uit de hoofdtank", de groene kraan op "roering".
3. Zet de pomp aan en zet het toerental op 540 t/min.
4. Voeg de chemicaliën toe door de vulopening van de hoofdtank
5. Als de spuitvloeistof goed gemengd is, de hendel van de Manifold-perskraan op "Spuiten" zetten. Laat de aftakas aan, zodat de spuitvloeistof voortdurend geroerd wordt, totdat de vloeistof over het gewas uitgespoten is.

Vullen met de HARDI FILLER chemicaliën vulinjector (optionele uitrusting)

HARDI FILLER (G)

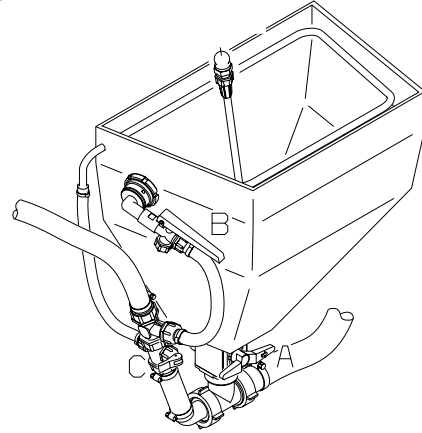


T102-0016

Vullen van vloeibare chemicaliën

1. Vul de hoofdtank voor ten minste 1/3 met water (tenzij anders aangegeven op de verpakking van de chemicaliën).
Zie onder "Vullen met water".
2. Draai de Manifold-zuigkraan op "Hoofdtank". Draai de blauwe kraan naar "Roering" en de groene kraan naar "HARDI FILLER". Sluit de overige kranen.

3. Controleer of kraan (A) onder de vulinrichting dicht is.
4. Schakel de aftakas aan en zet het toerental op 540 t/min
5. Open het deksel van de FILLER.
6. Meet de juiste hoeveelheid vloeistof af en giet dit in de trechter



LET OP! De schaalverdeling op de trechter is alleen te gebruiken als de veldspuit waterpas staat! U wordt geadviseerd een maatbeker te gebruiken voor een zo nauwkeurig mogelijke dosering.

7. Draai de onderste kraan (A) open; de chemicaliën stromen dan in de hoofdtank.
8. Als de verpakking van de chemicaliën leeg is kan deze uitgespoeld worden met de verpakkingsspoelinrichting (indien gemonteerd). Plaats de verpakking over de sproeikop en druk op de hendel (B).



WAARSCHUWING! Druk alleen op hendel (B) als er een verpakking over de sproeikop geplaatst is, anders kan de spuitvloeistof tegen de gebruiker aanspuiten.

BELANGRIJK! De spoelinrichting gebruikt spuitvloeistof voor het uitspoelen van verpakkingen van geconcentreerde chemicaliën. Spoel verpakkingen van chemicaliën hierna nog altijd een aantal malen uit met schoon water, totdat ze schoon genoeg zijn om weg te doen.

9. Schakel de spoelinrichting voor de trechter aan door kraan (C) open te draaien.
10. Draai kraan (C) weer dicht wanneer de trechter schoongespoeld is.

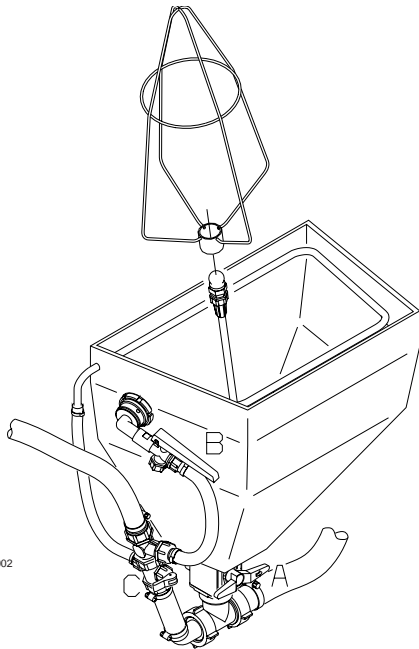
BELANGRIJK! De spoelinrichting voor de trechter gebruikt spuitvloeistof om de geconcentreerde chemicaliën uit de trechter te spoelen! De vulinrichting moet altijd tegelijk met de gehele veldspuit schoongemaakt worden wanneer u klaar bent met spuiten.

11. Draai kraan (A) dicht en sluit de deksel van de vulinrichting weer.
12. Als de spuitvloeistof goed gemengd is, de hendel van de Manifold-perskraan op "Spuiten" zetten. Laat de aftakas aan, zodat de spuitvloeistof voortdurend geroerd wordt, totdat de vloeistof over het gewas uitgespoten is.

Bediening - vloeistofsysteem

Vullen van poedervormige chemicaliën

1. Vul de hoofdtank voor ten minste 50% met water (tenzij anders aangegeven op de verpakking van de chemicaliën). Zie onder "Vullen met water".
2. Draai de Manifold-zuigkraan op "Hoofdtank" en draai de blauwe kraan op "Roering". Draai de groene hendel van de Manifold-perskraan op "HARDI FILLER". Sluit de overige kranen.
3. Zet de pomp aan en zet het aftakstoerental op 540 t/min.
4. Draai kraan (A) onder de FILLER open en open het deksel van de FILLER.
5. Zet de spoelinrichting voor de FILLER aan door kraan (C) open te zetten.
6. Meet de juiste hoeveelheid poeder af en strooi het poeder in de trechter. Doe dit zo snel als de spoelinrichting het weg kan spoelen.
7. Als de verpakking van de chemicaliën leeg is kan deze uitgespoeld worden met de verpakkingsspoelinrichting (indien gemonteerd). Bevestig de haak aan/in de zak en plaats de zak van het poeder over de sproeikop en druk op hendel (B).



WAARSCHUWING! Druk alleen op hendel (B) als er een verpakking over de sproeikop geplaatst is, anders kan de spuitvloeistof tegen de gebruiker aanspuiten.

BELANGRIJK! De spoelinrichting gebruikt spuitvloeistof voor het uitspoelen van verpakkingen van geconcentreerde chemicaliën. Spoel verpakkingen hierna nog altijd een aantal malen uit met schoon water, totdat ze schoon genoeg zijn om weg te doen.

8. Draai kraan (C) weer dicht wanneer de trechter schoongespoeld is.

BELANGRIJK! De spoelinrichting voor de trechter gebruikt spuitvloeistof om de geconcentreerde chemicaliën uit de trechter te spoelen! De vulinrichting moet altijd tegelijk met de gehele veldspuit schoongemaakt worden wanneer u klaar bent met spuiten.

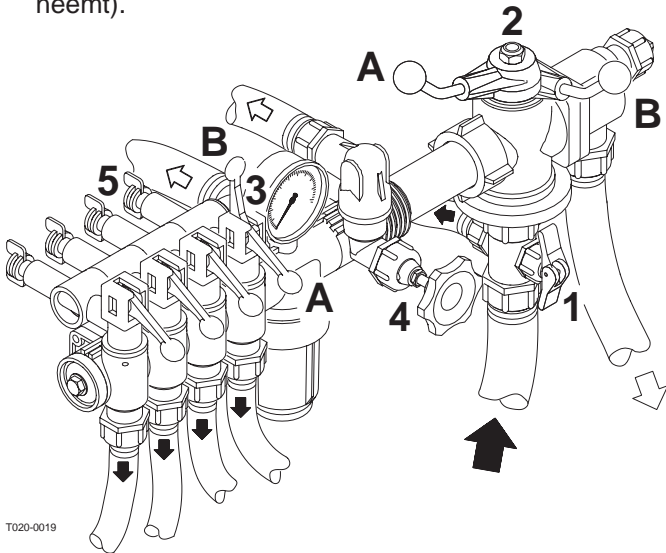
9. Draai kraan A dicht en sluit de deksel van de FILLER weer.
10. Als de spuitvloeistof goed gemengd is, de hendel van de Manifold-perskraan op "Spuiten" zetten. Laat de aftakas aan, zodat de spuitvloeistof voortdurend geroerd wordt, totdat de vloeistof over het gewas uitgespoten is.

Bediening - vloeistofstelsysteem

Instelling bedieningsarmatuur

Instelling BK bedieningsarmatuur

1. Kies de juiste spuitdop. Zorg ervoor dat alle spuitdoppen van hetzelfde type zijn en dezelfde capaciteit hebben. Zie de handleiding "spuittechniek".
2. Open of sluit hendel (1) afhankelijk van de vraag of persroering nodig is. (Houdt er rekening mee dat persroering 5% tot 10% van de pompcapaciteit neemt).



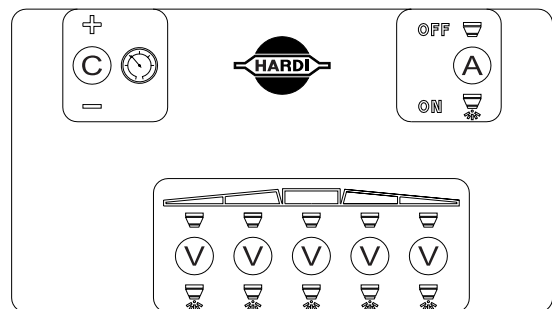
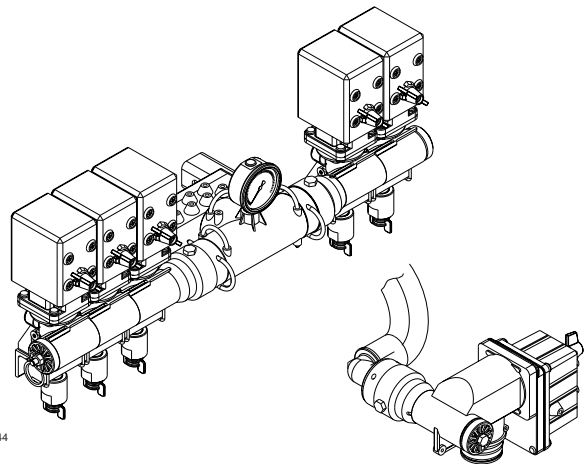
3. Draai de hendel van de hoofdkraan (2) naar de AAN-stand (A).
4. Stel alle handbediende hendels (3) op het sectiekrankenblok op de AAN-stand (A).
5. Draai de HARDI-MATIC-kraan (4) naar links naar zijn uiterste stand.
6. Zet de trekker in zijn vrij en stel de aftakas in, waarbij het toerental van de pomp moet corresponderen met de geplande rijsnelheid.
LET OP! Het aftakstoerental moet tussen 300-600 t/min blijven.
7. Stel de HARDI-MATIC-kraan (4) zo in, dat de manometer de aanbevolen druk aangeeft.

INSTELLING VAN GELIJKDRUKSYSTEEM:

8. Plaats de eerste hendel (3) op het sectiekrankenblok in de UIT-stand (B).
9. Draai de instelschroef (5) totdat de manometer weer dezelfde druk aangeeft.
10. Stel de andere secties van het sectiekrankenblok op dezelfde manier in.
Hierna is instelling van het gelijkdrukstelsysteem alleen nodig als u overgaat op spuitdoppen met een andere capaciteit.
11. Bediening van het armatuur tijdens het rijden:
Om de vloeistofstroom naar de boom te stoppen draai de hendel van de hoofdkraan (2) naar de UIT-stand (B) draaien. Daardoor wordt de pompafgifte via het retoursysteem teruggevoerd naar de tank. De antidrup-membraanspuitdophouders zorgen ervoor dat alle spuitdoppen onmiddellijk afgesloten wor-

den. Om de vloeistofstroom naar één of meer boomsecties te stoppen hendel (3) van het sectiekrankenblok naar UIT-stand (B) draaien voor de sectie die afgesloten moet worden. Het gelijkdrukstelsysteem zorgt ervoor, dat de druk in de secties die open blijven niet toeneemt.

Instelling van de EVC-bedieningsarmatuur



Voor het spuiten moet de EVC-bedieningsarmatuur ingesteld worden met schoon water (zonder chemicaliën).

1. Kies de juiste dopmaat door de TRIPLET dophouders in de gewenste stand voor het spuiten te draaien. Zorg er voor dat alle doppen van hetzelfde type zijn en dezelfde capaciteit hebben. Zie de handleiding "Spuittechniek".
2. Zet de schakelaar voor de hoofdkraan (A) op groen.
3. Zet alle schakelaars voor de sectiekranken (V) op groen.
4. Schakelaar voor drukregeling (C) vasthouden totdat de noodknop niet meer draait (minimum druk).
5. Zet de trekker in zijn vrij en stel de aftakas zo in dat het toerental van de pomp overeenkomt met de gewenste rijsnelheid. Het toerental van de aftakas moet tussen de 300 en 600 t/min (pomp 540 t/min) of tussen 650 en 1100 t/min (pomp 1000 t/min) blijven.
6. Schakelaar voor drukregeling (C) vasthouden, totdat de gewenste druk aangegeven wordt door de manometer.

Bediening - vloeistofsysteem

Instellen gelijkdrukstelsysteem

1. Schakel de eerste sectiekraanschakelaar (V) uit.
2. Draai stelbout / -bouten, totdat de manometer weer dezelfde druk aangeeft.
3. Stel de andere sectiekranen op dezelfde manier in.

LET OP! HIERNA IS OPNIEUW INSTELLEN VAN HET GELIJKDRUKSYSTEEM ALLEEN NODIG WANNEER:

1. U DOPPEN VAN EEN ANDERE CAPACITEIT GEBRUIKT
2. DE AFGIFTE VAN DE SPUITDOPPEN TOENEEMT DOOR SLIJTAGE VAN DE DOPPEN

Het gebruik van de bedieningskast tijdens het spuiten

Om de vloeistofstroom naar de gehele spuitboom te stoppen moet schakelaar (A) UIT gezet worden. Hierdoor vloeit de vloeistof uit de pomp terug naar de tank via het retourstelsysteem.

De antidrup membraanafsluiters zorgen er voor dat alle doppen onmiddellijk afgesloten worden.

Om de vloeistofstroom naar één of meerdere spuitboomsecties af te zetten moet de desbetreffende sectiekraan (V) uitgeschakeld worden. Het gelijkdrukstelsysteem zorgt ervoor dat de druk niet oploopt in de secties die open blijven.

Wanneer u de veldspuit een tijd lang niet gebruikt moeten de bedieningskast en de multistekker tegen vocht en vuil beschermd worden. U kunt de multistekker beschermen met een plastic zak.

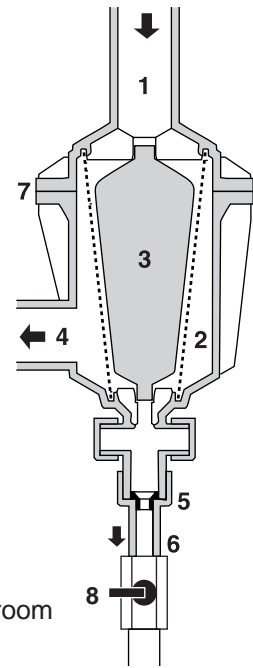
Filters

Alle filters moeten altijd gebruikt worden en de filters moeten regelmatig gecontroleerd worden. Let op de correcte combinatie van filter en maaswijdte. De maaswijdte van het gebruikte filter moet altijd kleiner zijn dan het stromingsgemiddelde van de gebruikte spuitdoppen.

Zelfreinigend filter

Funcieschema

1. Vanaf de pomp
2. Dubbele filterzeef
3. Geleidingskegel
4. Naar bedieningsarmatuur
5. Verwisselbare smoring
6. Retourleiding naar tank
7. Schroefkoppeling
8. Kogel terugslagklep



De kogel terugslagklep (8) moet normaal open staan, maar kan gesloten worden in situaties waarin een retourstroom moet worden voorkomen.

LET OP! Als de kogel terugslagklep is gesloten werkt het zelfreinigende filter niet!

Keuze van smoring

Een sterke stroming door het filter is belangrijk. Dit wordt bereikt door de maat van de smoring te kiezen in verhouding tot het vloeistofverbruik van de spuitboom.

Er worden 4 smoringen meegeleverd. Gebruik de groene (grootste opening A) eerst.

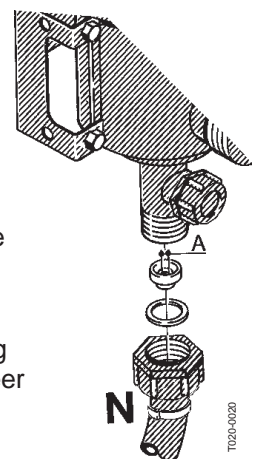
Slang (N) wordt losgeschroefd van het filter.

Pas op dat u de dichting niet kwijt raakt.

De smoring wordt in de slang geplaatst en de slang wordt weer gemonteerd.

Als de vereiste werkdruk niet verkregen wordt, is de smoring te groot. Kies in dat geval een kleinere smoring. Begin met een zwarte, dan een witte en ten slotte een rode.

Verwijder voor het schoonmaken van het filter slang (N) en de slang van de veiligheidsklep en controleer op onrechtmatigheden.



Bediening - vloeistofstelsysteem

De standaard filtermaat is 80 mesh. Filters van 50 en 100 mesh zijn ook leverbaar en kunnen worden verwisseld door het filter aan de bovenkant open te maken. Controleer de O-ringen voordat het filter weer gemonteerd wordt en vervang ze zo nodig.

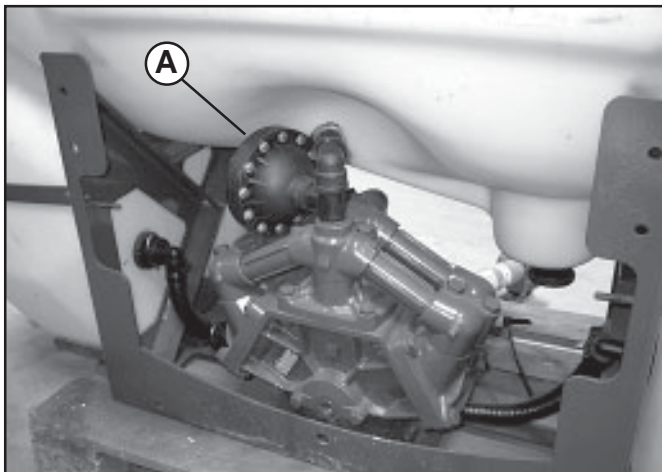
Pulsatiedemper (indien gemonteerd)

De luchtdruk in de pulsatiedemper (A) is op de fabriek ingesteld op 2 bar voor spuitdrukken tussen 3 en 15 bar.

Bij gebruik van spuitdrukken buiten dit traject moet de luchtdruk worden ingesteld zoals getoond in het diagram.

Het diagram is ook op de demper aangebracht.

bar	bar
1.5 - 3	0 - 1
3 - 15	1 - 3
15-25	3 - 4

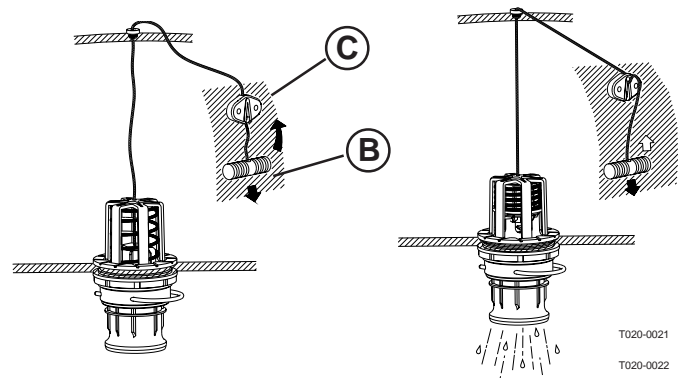


T102-0014

Aftapklep hoofdtank

Bediening

Trek aan het koord (B) om de aftapklep te openen. De klep is veerbelast, maar kan opgehouden worden door het koord in de V-vormige gleuf (C) naar buiten en omhoog te trekken. Om de aftapklep weer te sluiten moet u het koord naar beneden trekken, waardoor de klep automatisch sluit.

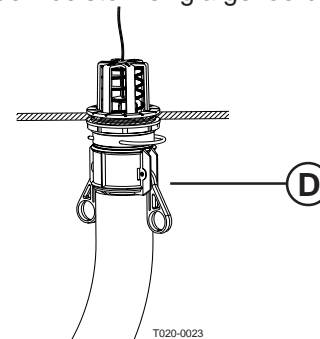


T020-0021

T020-0022

Aftappen van restvloeistof

Wanneer u restvloeistof, bijv. vloeibare kunstmest, wilt opvangen in een vloeistoftank kan er snel een snelkoppeling (D) met slang aan de aftapklep bevestigd worden zodat de vloeistof veilig afgevoerd kan worden.



T020-0023

Spuittechniek - zie apart handboek.

Optionele extra's - zie aparte handboeken.

Onderhoud

Onderhoud - vuistregels

Om gedurende vele jaren optimaal van de veldspuit te profiteren dient u zich te houden aan het hier onder beschreven onderhoudsprogramma.

BELANGRIJK! Altijd de individuele paragrafen lezen. Lees altijd de gedeeltes met betrekking tot de onderhoudswerkzaamheden die u wilt gaan uitvoeren helemaal door voordat u aan het onderhoud begint. Als er een gedeelte onduidelijk blijft na lezen, of als er gereedschappen voor nodig zijn die u niet heeft, laat de onderhoudswerkzaamheden dan om veiligheidsredenen over aan uw HARDI dealer.

Schoonmaken van de veldspuit

Richtlijnen

1. Lees het etiket van de chemicaliën helemaal. Let in het bijzonder op speciale aanwijzingen over aanbevolen beschermende kleding, neutraliserende stoffen, enz. Lees de etiketten van het reinigingsmiddel en de neutraliserende stof. Als er een werkwijze voor reiniging aangegeven wordt, volg die dan nauwkeurig.
2. Zorg ervoor dat u op de hoogte bent van de lokale wetgeving met betrekking tot de verwijdering van spoelwater na gebruik van gewasbeschermingsmiddelen, verplichte ontsmettingsmethodes, enz. Neem hiervoor contact op met de betrokken instantie, bijv. Ministerie van Landbouw.
3. Spoelwater na gebruik van gewasbeschermingsmiddelen kan gewoonlijk boven een zinkput uitgespoten worden. Deze mag zich niet op het bouwland bevinden. In de grond sijpelen of over de oppervlakte wegstromen van reststoffen in rivieren, waterlopen, sloten, putten, bronnen e.d. moet voorkomen worden. De spoelvloeistof van de spoelplaats mag niet in de rioleering terecht komen. Afvalwater moet altijd in een zinkput geloosd worden.
4. Het schoonmaken begint al met de kalibratie, omdat een goed gekalibreerde veldspuit ervoor zorgt dat er een minimale hoeveelheid spuitvloeistof achterblijft.
5. Het is een goede gewoonte de veldspuit onmiddellijk na gebruik te reinigen, zodat deze meteen weer veilig en klaar is voor de volgende toepassing van bestrijdingsmiddelen. Dit verlengt tevens de levensduur van de onderdelen.
6. Het is soms noodzakelijk de spuitvloeistof korte tijd in de tank te laten, bijv. 's nachts, of totdat de weersomstandigheden weer gunstig zijn voor spuitwerkzaamheden. Onbevoegden en dieren moeten in dit geval uit de buurt van de veldspuit gehouden worden.
7. Als het toegepaste product corroderend is, verdient het aanbeveling alle stalen delen van de veldspuit voor en na gebruik te behandelen met een goed anti-corrosiemiddel.

Denk eraan:

**Een schone veldspuit is een veilige veldspuit
Een schone veldspuit is klaar voor gebruik
Een schone veldspuit kan niet aangetast worden door bestrijdingsmiddelen en de daarin aanwezige oplosmiddelen.**

Schoonmaken van de tank

1. Verdun de achtergebleven spuitvloeistof in de tank met ten minste 10 delen water en spuit de vloeistof uit over het perceel dat u net bespoten heeft. Zie onder "Gebruik van spoeltank en reinigungsnozzles".

LET OP! Het verdient aanbeveling de rijsnelheid te verhogen (zo mogelijk te verdubbelen) en de druk te verlagen tot 1,5 bar.

2. Gebruik de juiste beschermende kleding. Kies zo nodig het juiste reinigingsmiddel en de juiste neutraliserende stof voor het schoonmaken.
3. Spoel en reinig de veldspuit en de trekker aan de buitenkant. Gebruik zo nodig een reinigingsmiddel.
4. Verwijder de tank- en zuigfilters en maak ze schoon. Pas op dat u het filter niet beschadigt. Demonteer het bovendeeel van het zuigfilter. Plaats de filters weer terug als de veldspuit helemaal schoon is.
5. Spoel de binnenkant van de tank terwijl de pomp aan staat. Vergeet de bovenkant van de tank niet. Spoel alle onderdelen en alle apparatuur die in aanraking zijn geweest met de chemicaliën en zet ze even aan. Besluit voordat u de sectiekranen opent en de vloeistof eruit spuit of dit weer in het veld gedaan moet worden of boven de zinkput.
6. Zet nadat u de vloeistof uitgespoten hebt de pomp af en vul de tank voor ten minste 1/5 met schoon water. Denk eraan dat het bij sommige chemicaliën nodig is de tank helemaal te vullen. Voeg het juiste reinigingsmiddel en/of de juiste neutraliserende stof toe, bijv. soda of ammoniak.

LET OP! Als er een werkwijze voor het reinigen op het etiket van de chemicaliën aangegeven staat, volg die dan nauwkeurig.

7. Zet de pomp aan en bedien alle andere functies zodat de vloeistof alle onderdelen kan bereiken. Doe de sectiekranen het laatst. Sommige reinigingsmiddelen en neutraliserende stoffen werken het best als u ze een tijdje in de tank laat zitten. Kijk hiervoor op het etiket. Het zelfreinigend filter kan uitgespoeld worden door de omloopslang van de onderkant van het filter te verwijderen. Zet de pomp af en verwijder de slang. Schakel de pomp gedurende een paar tellen aan om het filter te spoelen. Let op dat u de smoring niet kwijtraakt.

Onderhoud

8. Maak de tank leeg en laat de pomp drooglopen. Spoel de binnenkant van de tank, waarbij u de pomp weer droog laat lopen.
9. Zet de pomp af. Als de gebruikte bestrijdingsmiddelen de neiging hebben doppen en filters te verstopten, verwijder die dan nu en maak ze schoon. Kijk ook of er vuil aangekoekt is aan de perszijde van de veiligheidsklep voor het zelfreinigend filter
10. Monteer alle filters en doppen weer en berg de veldspuit op. Als u uit ervaring weet dat de oplosmiddelen in het bestrijdingsmiddel bijzonder agressief zijn, berg de veldspuit dan op met het tankdeksel open.

LET OP! Als de veldspuit schoongemaakt is met een hogedrukreiniger bevelen we aan het gehele werktuig te smeren.

Reiniging en onderhoud van filters

Schone filters zorgen ervoor dat:




- Onderdelen van de veldspuit zoals kleppen, membranen en bedieningsarmatuur niet geblokkeerd of beschadigd raken tijdens het gebruik.
- Spuitdoppen niet verstopt raken tijdens het spuitwerk.
- De pomp een lange levensduur heeft. Een verstopt zuigfilter leidt tot slijtage van de pomp.

Het belangrijkste filter voor de bescherming van de onderdelen van de veldspuit is het zuigfilter bovenin de tank. Controleer het met regelmaat.

Onderhoud

Smearing

De volgende smeermiddelen moeten gebruikt worden:

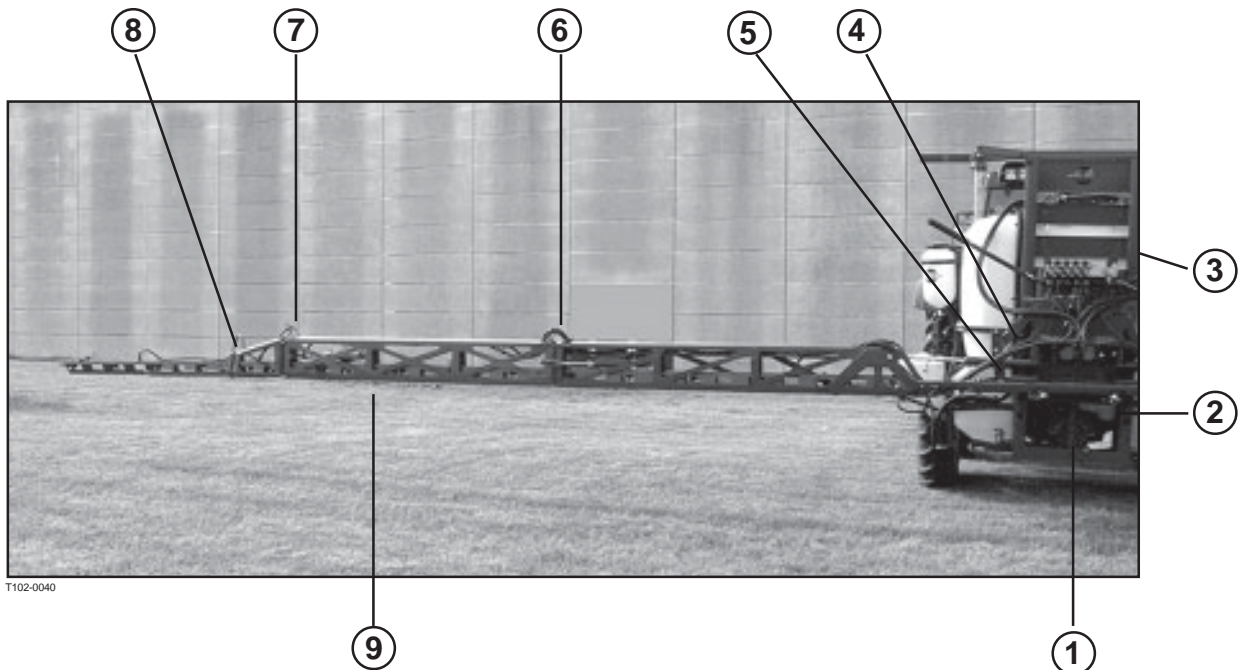
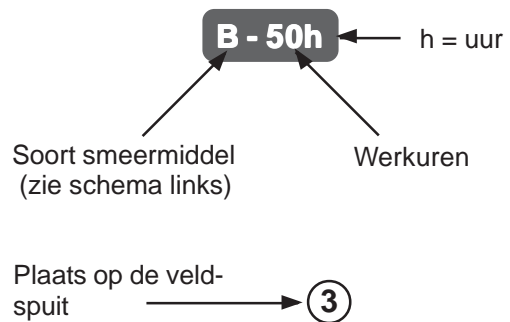
Smeerpunten	Smeermiddel
Kogellagers 	A Universeel Lithiumvet, NLGI No. 2 SHELL RETINAX EP2 CASTROL LMX VET
Glijlagers 	B Lithiumvet met Molybdeendisulfide of grafiet SHELL RETINAX HDM2 CASTROL MOLYMAX
Oliesmeerpunten 	C TOTAL Transmission TM SAE 80W/90 Castrol EPX 80W/90 SHELL Spirax 80W/90 Mobil Mobilube 80W/90
Glijplaten	D Gebruik stearine of een niet- vet type was

Bewaar smeermiddelen altijd op een schone, droge en koele plaats - bij voorkeur bij constante temperatuur - zodat er geen vuil en condenswater in kan komen.

Zorg ervoor dat oliekannen, trechters en vetspuiten schoon zijn en maak de smeerpunten grondig schoon voor het smeren.

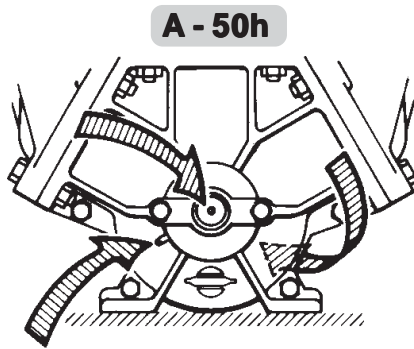
Zorg ervoor dat de huid niet gedurende langere tijd in aanraking komt met olieproducten.

LET OP! Als de veldspuit schoongemaakt is met een hogedrukreiniger of gebruikt is voor het spuiten van kunstmest bevelen we aan het gehele werktuig te smeren.

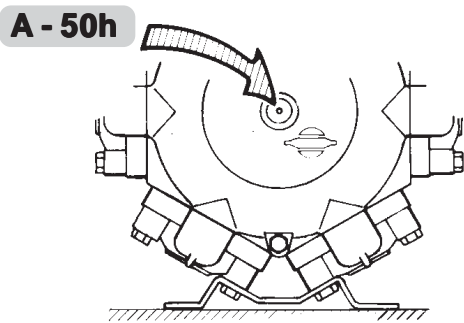


Onderhoud

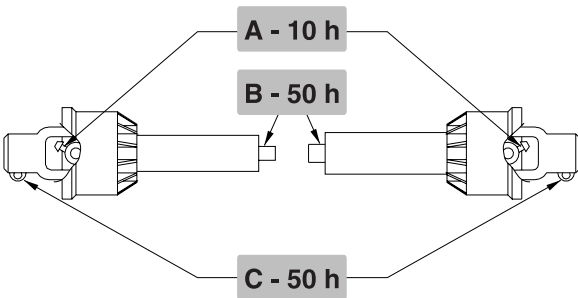
①



①

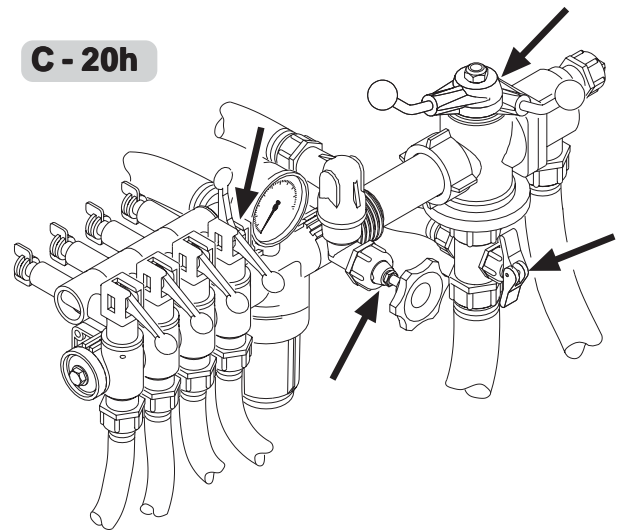


②

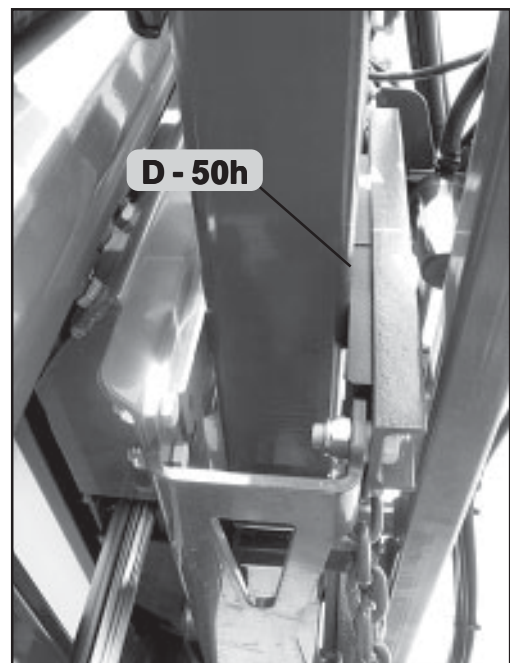


T226-0001GB

③ Alleen modellen met BK-bedieningsarmatuur



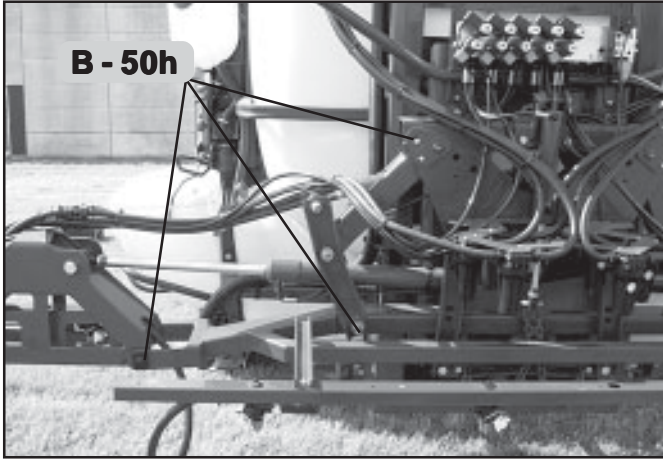
④



T212-0029

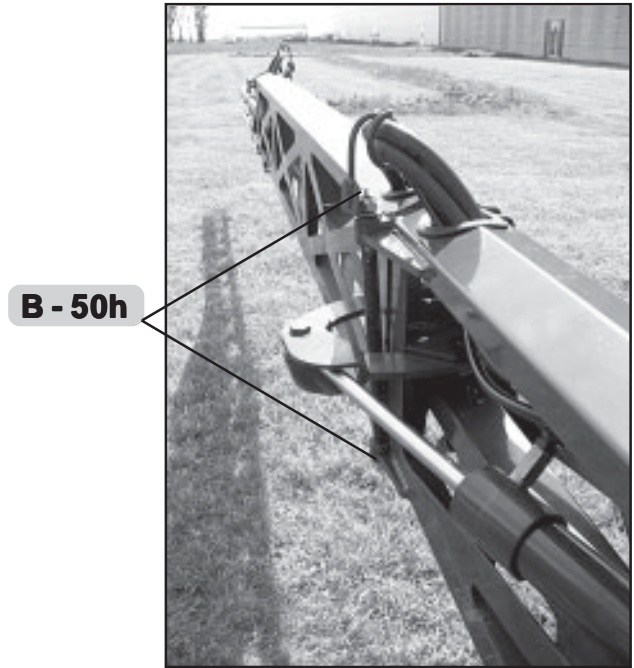
Onderhoud

⑤



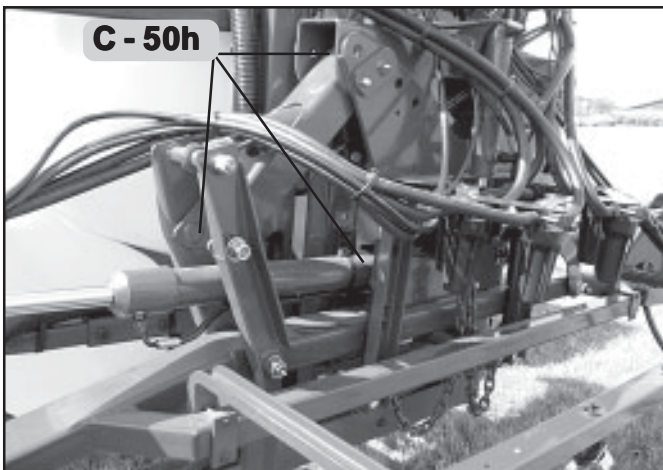
T212-0023

⑥



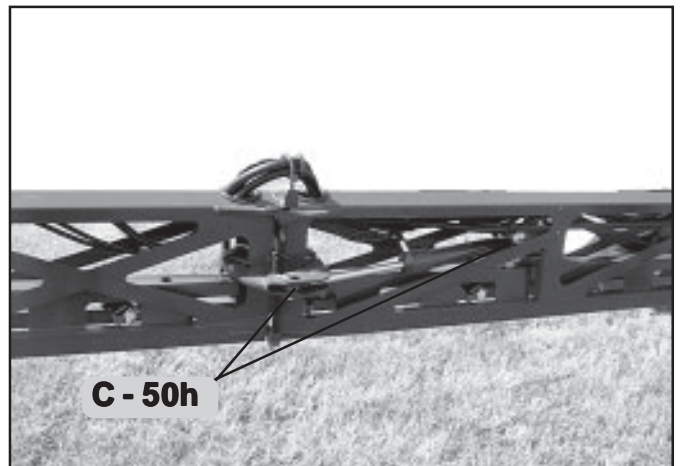
T212-0025

⑤



T212-0024

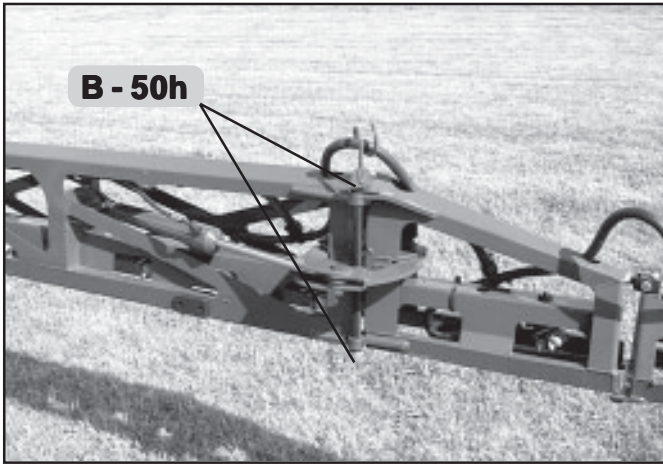
⑥



T212-0026

Onderhoud

7



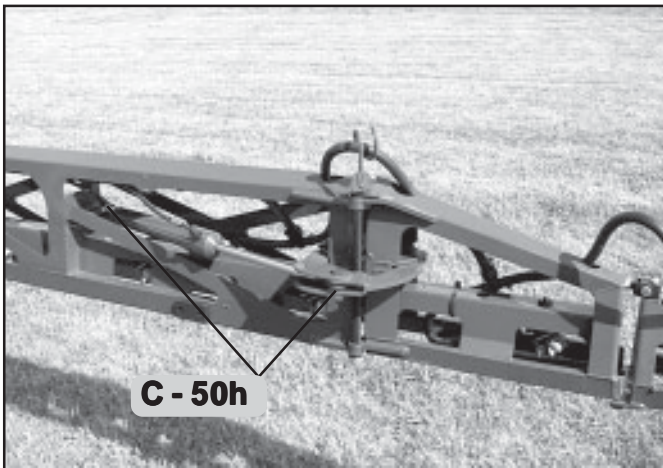
T212-0027

8



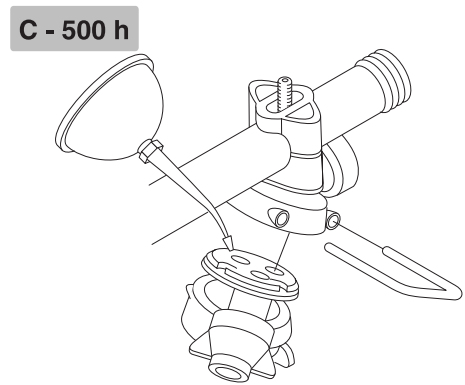
T212-0029

7



T212-0027

9



T219-0003

Onderhoud

Onderhoud na 10 uur

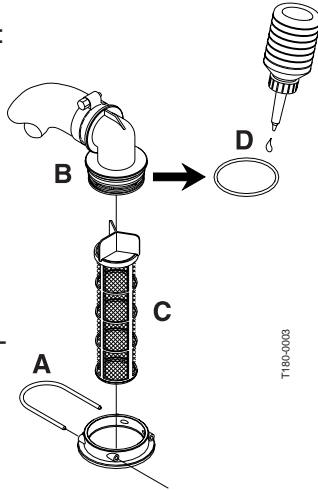
1. Zuigfilter

Ga voor het onderhoud van het zuigfilter als volgt te werk:

1. Trek de stalen klip (A) uit.
2. Neem zuigslangfitting (B) uit het filterhuis.
3. Filtergeleider met filter (C) kunnen er nu uit genomen worden.

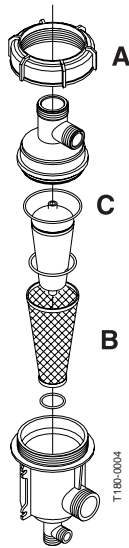
Weer in elkaar zetten:

4. Druk de geleider op het uiteinde van het filter.
5. Het filter in het filterhuis met de geleider naar boven.
6. Controleer of O-ring (D) van de slangfitting nog in goede staat en gesmeerd is.
7. Monteer zuigslang (B) en stalen klip (A) weer.



2. Zelfreinigend filter

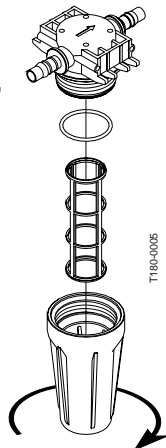
1. Draai moer (A) los en maak het filter open.
2. Controleer het filtergaas (B) en maak zo nodig schoon.
3. Vet O-ring (C) in.
4. Monteer het filter weer.



3. Lijnfilter (indien gemonteerd)

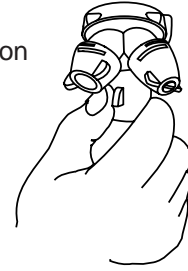
Als de spuitboom voorzien is van lijnfilters, schroef dan de filterpot los om het filter te controleren en te reinigen.

Er zijn andere filters leverbaar. Zie onder "Technische specificaties - Filters en doppen".



4. Doppenfilters

Controleer en maak schoon



5. Spuitcircuit

Vul met schoon water, bedien alle functies en controleer op lekkage bij een hogere spuitdruk dan normaal. Controleer de spuitpatronen van de spuitdoppen op het oog met schoon water.

Onderhoud

Onderhoud na 50 uur

1. Tussenas

Controleer de bescherming van de tussenas en vervang eventuele beschadigde delen onmiddellijk

Onderhoud na 250 uur

1. Nastellen van de spuitboom

Zie sectie 'Basisinstellingen van de boom'.

2. Hydraulisch circuit

Controleer het hydraulische circuit op lekken en repareer deze zonodig.

3. Slangen en leidingen

Controleer alle slangen en leidingen op eventuele beschadiging en controleer of ze goed aangekoppeld zijn. Vervang beschadigde slangen of leidingen.

Onderhoud na 1000 uur

1. Tussenas

Vervang de nylon lagers van de beschermhuls zoals beschreven onder 'Vervanging bescherming van de tussenas'.

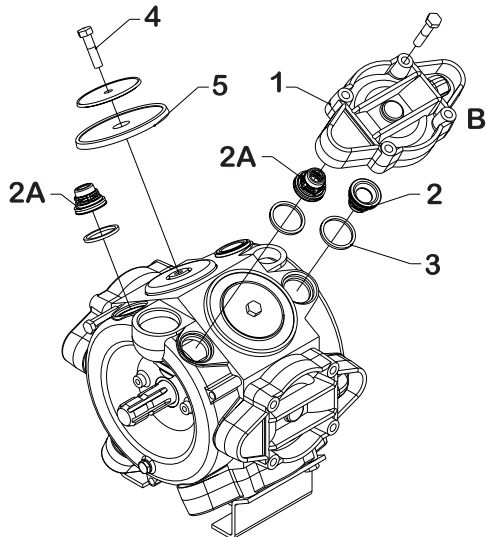
Onderhoud

Irregulier onderhoud

Na hoeveel tijd onderstaand onderhoud en vervanging van onderdelen moet plaatsvinden is voor een groot deel afhankelijk van het gebruik van de spuitmachine, en het is daarom onmogelijk een tijdstip aan te geven.

Vervangen van pompkleppen en membranen

Model 363



T261-0001

Revisiesets membraanpompen (kleppen, afdichtingen, membranen, etc.)	
Pompmodel HARDI	Onderdeelnr.
363	750342

Kleppen

Demonteer klepdeksel (1) voor u de kleppen (2) vervangt - let goed op de plaats van kleppen, zodat u ze goed terugplaatst.

LET OP! Een speciale klep met witte afsluiter (2A) is gebruikt voor de twee bovenste inlaatpoorten. Hij moet in de klepopeningen worden geplaatst zoals aangegeven.

Het is het beste nieuwe O-ringen (3) te gebruiken bij het verwisselen of controleren van de kleppen.

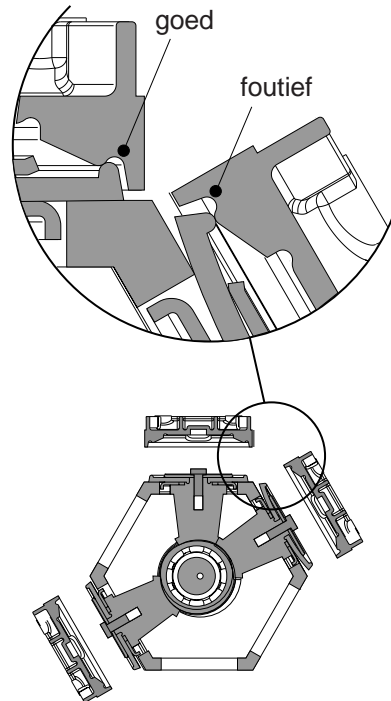
Membranen

Verwijder membraandeksel (4). Membraan (5) kan dan verwisseld worden. Als er vloeistof in het pomphuis gelopen is moet de pomp grondig opnieuw gesmeerd worden. Controleer ook of het afvoergat aan de onderkant van de pomp niet verstopt is. Monteer weer met de volgende aandraaimomenten.

Pomp model	Klepdeksel Nm	Membraan bout Nm
463	90	90

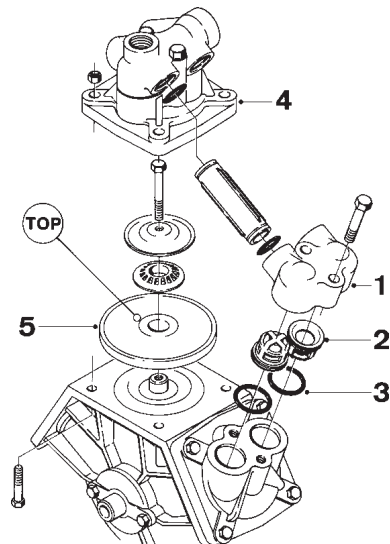
1 Nm = 0.74 lbft

BELANGRIJK! Alvorens de 4 bouten van membraandeksel (B) weer aan te draaien, moet het membraan goed geplaatst worden tussen het centrale en het bovenste gedeelte, voor een goede afdichting tussen de membraanruimte en het membraandeksel. Draai zonnig aan de krukas.



T192-0005

Model 1302



Membranen

Verwijder membraandeksel (4). Membraan (5) kan dan verwisseld worden. Als er vloeistof in het pomphuis gelopen is moet de pomp grondig opnieuw gesmeerd worden. Controleer ook of het afvoergat aan de onderkant van de pomp niet verstopt is. Monteer weer met de volgende aandraaimomenten.

Pompmodel	Klepdeksel Nm	Membraandeksel Nm	Membraan bout Nm
1302	60	70	60

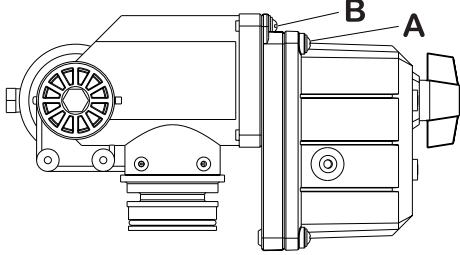
1 Nm = 0.74 ft-lb

Onderhoud

Controleren / vervangen van de klepzitting in de EVC-bedieningsarmatuur

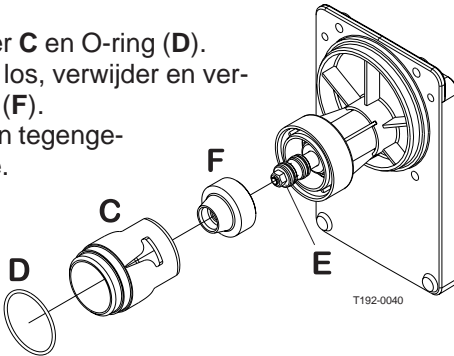
Als het moeilijk wordt voldoende druk op te bouwen, of als de druk fluctueert, kan het nodig zijn klepzitting en cilinder te vernieuwen. Voor dit doel is een HARDI-set leverbaar. Ref. nr. 741293

1. Verwijder 4 x bouten (A) en verwijder de kap.
2. Verwijder 4 x bouten (B).



T192-0039

3. Vervang cilinder C en O-ring (D).
4. Draai moer (E) los, verwijder en vervang de conus (F).
5. Monteer weer in tegengestelde volgorde.



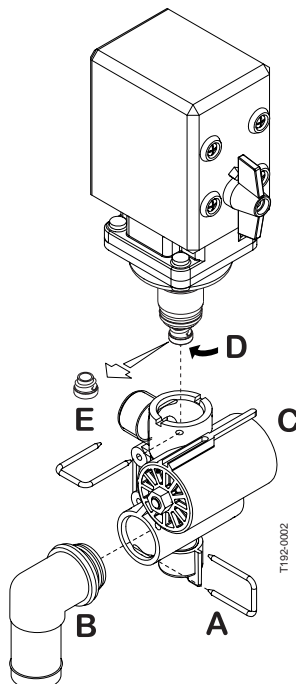
T192-0040

Controleren / vervangen van de klepzitting in het sectiekranenblok

Controleer regelmatig of de sectiekranen goed afsluiten. Laat de veldspuit schoon water spuiten en open de hoofdkraan en alle sectiekranen.

Verwijder voorzichtig klip (A) en trek slang (B) voor de gelijkdrukrichting los. Als het kraanhuis leeg is mag er geen vloeistof stromen door de gelijkdrukrichting. Als er lekkage is moet klepzitting (E) vervangen worden.

Verwijder klip (C) en til het motorhuis van het kraanhuis. Draai daarna bout (D) los en vervang klepzitting (E). Monteer in omgekeerde volgorde.



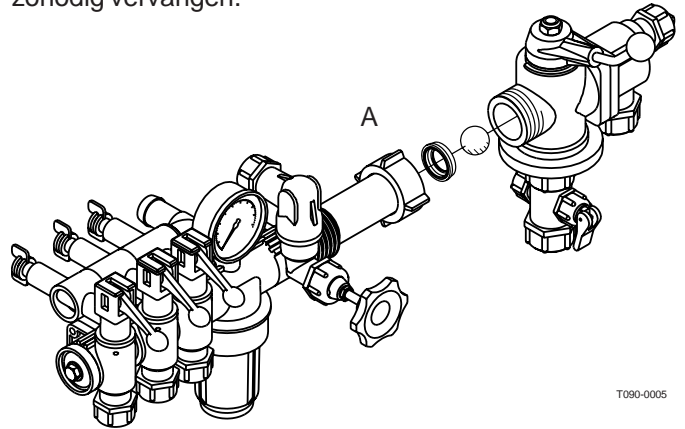
T192-0022

Vervanging van de kogelklepzitting in de BK-bedieningsarmatuur.

Als de hoofdkraan niet goed afsluit (druppelende spuitdoppen als de hoofdkraan is afgesloten) moeten de kogelklep en de zitting worden gecontroleerd.

Verwijder de twee bouten waarmee de hoofdkraanarmatuur op de beugel is bevestigd, draai de bevestigingsmoer A los en trek de kraan los van de sectiekranen.

Controleer de kogelklep op scherpe randen en krassen en controleer de klepzitting op breuken en slijtage - zondig vervangen.



T090-0005

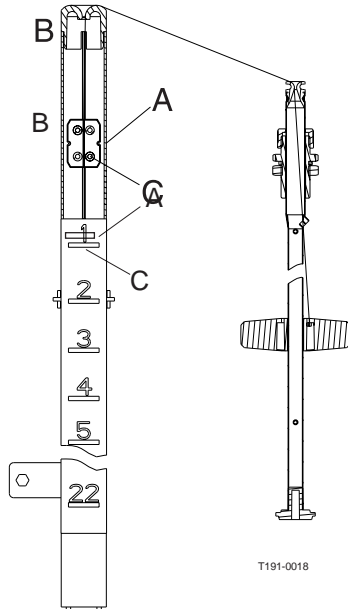
Onderhoud

Bijstellen peilglas

Het peilglas moet regelmatig gecontroleerd worden.

Wanneer de tank leeg is moet de vlotter op de slagpin van het peilglas staan en de O-ring van het peilglas moet bovenin bij lijn (A) staan.

Bij eventuele afwijkingen plug B uit trekken, schroeven (C) losdraaien en de lengte van het koord bijstellen.



Vervangen koord peilglas

Voor het vervangen van het koord van het peilglas moet eerst de geleidestang van de vlotter gedemonteerd worden:

1. Verwijder de aftapklep van de tank (zie onder "Aftapklep hoofdtank") en draai de bevestiging van de stang los.
2. Trek de stang onder uit het gat van de aftapklep totdat deze bovenin de tank los zit.
3. De stang kan nu door het vulgat uit de tank genomen worden.



GEVAAR! Klim niet in de tank. De vlotterstang kan vanaf de buitenkant van de tank verwijderd worden!

Vervangen van de pakking van de aftapklep van de tank

Als de aftapklep van de hoofdtank lekt, kunnen de pakking en de zitting volgens onderstaande aanwijzingen vervangen worden.



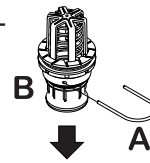
GEVAAR! Klim niet in de tank. De onderdelen kunnen vanaf de onderkant van de tank vervangen worden!



WAARSCHUWING! Gebruik een veiligheidsmasker wanneer u de aftapklep van de tank demonteert!

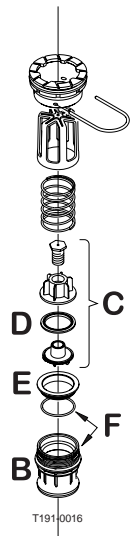
1. Controleer of de tank leeg en schoon is.
2. Laat de klep dicht en het koord los.

3. Trek klip (A) uit en trek tussenstuk (B) naar beneden.



Alle onderdelen van de klep kunnen er nu uit getrokken worden.

4. Controleer het koord en aftapkleponderdelen (C) op slijtage. Vervang pakking (D) en monteer weer.
5. Zet de klep weer in elkaar en gebruik hierbij een nieuwe klepzitting (E). Vet O-ringen (F) in voor montage.
6. Monteer klip (A) weer.



LET OP! Controleer het functioneren van de klep met schoon water voordat u de tank met chemicaliën vult!

Sputtleidingen en fittingen

Lekkage bij fittingen wordt meestal veroorzaakt door:

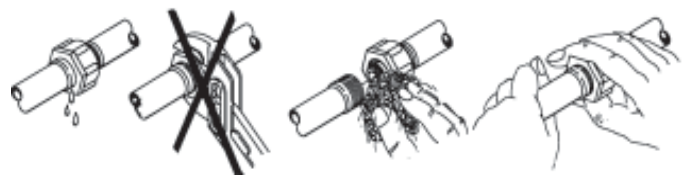
- Ontbrekende O-ringen of pakkingen
- Beschadigde of verschoven O-ringen
- Ingedroogde of vervormde O-ringen of pakkingen
- Vuil

In geval van lekken:

NIET teveel aandraaien. Demonteer, controleer of de O-ring of pakking nog goed is en op de goede plek zit, maak schoon, vet in en monteer weer.

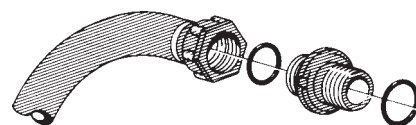


De O-ringen moeten **HELEMAAL INGEVET** worden voor monteren op de sputtleiding. Gebruik niet-mineraal vet.



DRAAIBARE verbindingen alleen met de hand aandraaien.

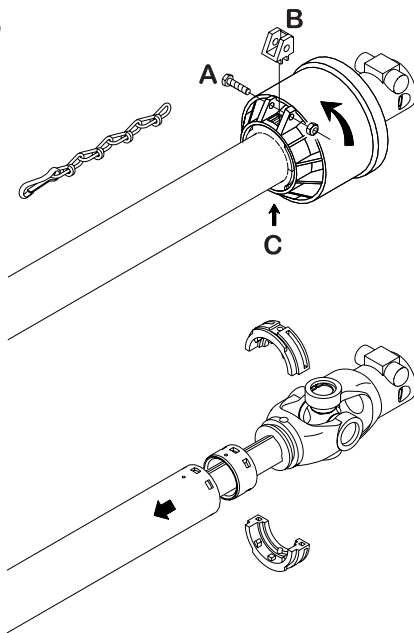
SCHROEFverbindingen mogen voorzichtig met gereedschap aangedraaid worden.



Onderhoud

Vervangen van de bescherming van de tussenas

1. Verwijder bout (A), borgplaatje (B) en smeernippel (C). Draai de universele kap aan het uiteinde 1/4 slag en trek deze naar achteren.
2. Verwijder de kunststof lagere en beschermbuis.
- 2a Verwijder de binnenvoering uit de beschermbuis.
3. Monteer in tegen-gestelde volgorde, met waar nodig nieuwe onderdelen. Vergeet niet de kettingen weer te bevestigen.
4. Smeer de lagere.



LET OP! Gebruik alleen originele HARDI-onderdelen voor de tussenas.

Vervangen van de kruisstukken van de tussenas

1. Verwijder de asbescherming zoals hierboven beschreven.
2. Verwijder de Seegerringen.
3. Druk het kruisstuk naar de zijkant. Gebruik hiervoor zo nodig hamer en drevel.
4. Verwijder de naaldlagercups. Het kruisstuk kan nu verwijderd worden.
5. Haal voorzichtig de naaldlagercups van het nieuwe kruisstuk en monteer in omgekeerde volgorde. Controleer voordat u de naaldlagercups weer monteert of de naald goed zit. Denk erom dat er geen stof of vuil in de nieuwe lagere komt.

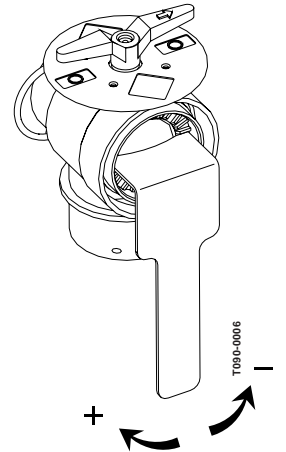


Afstelling 3-wegkraan

De MANIFOLD-kraan kan worden afgesteld als hij te zwaar loopt - of als hij te licht loopt (= vloeistoflekkage).

Hij is correct ingesteld als de kraan soepel met één hand kan worden bediend.

Gebruik een geschikt stuk gereedschap en verstel de getande ring binnenin de kraan, zoals getoond op de afbeelding..



Onderhoud

Instellingen - boom en frame

Voor u met instellen begint eerst de volgende checklist doornemen.

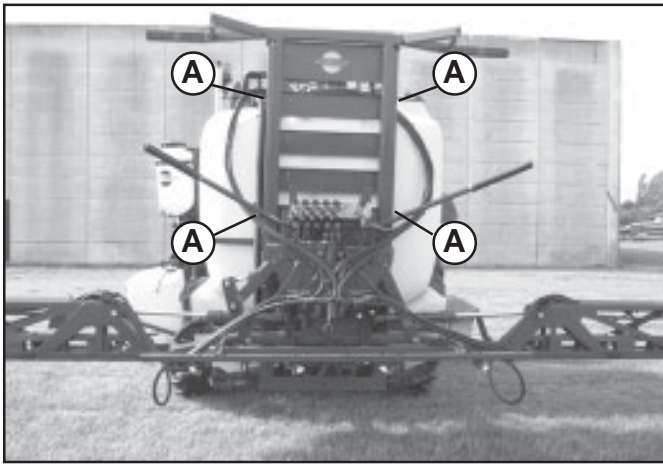
1. Koppel de veldspuit aan de trekker.
2. Plaats de trekker en spuit op vlakke grond (horizontaal)



WAARSCHUWING! Zorg ervoor dat zich niemand onder de boom bevindt tijdens het instellen.

Middendeel - wielafstellingen

Als de boom teveel naar achteren en naar voren kan bewegen moeten de 4 wielstellen (A) (zie afbeelding hieronder) worden afgesteld.

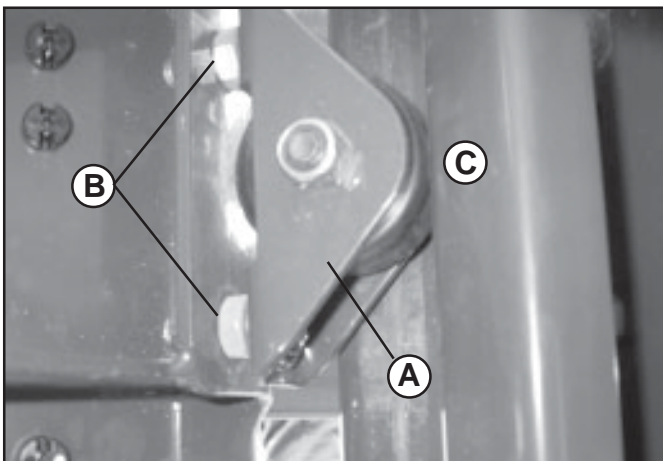


T102-0035

Om dit karwei eenvoudiger te maken de boom omhoog halen om de twee bovenste wielstellen af te stellen en de boom laten zakken om de twee onderste wielstellen af te stellen.

Elk wielstel (A) wordt afgesteld met 2 bouten (B). Breng het wiel zelf in de juiste stand door aandraaien van (B) = wiel mag frame (C) maar net raken - zonder te worden vastgeklemd.

Let erop dat alle vier de wielen evenveel worden aangedraaid.



T102-0036

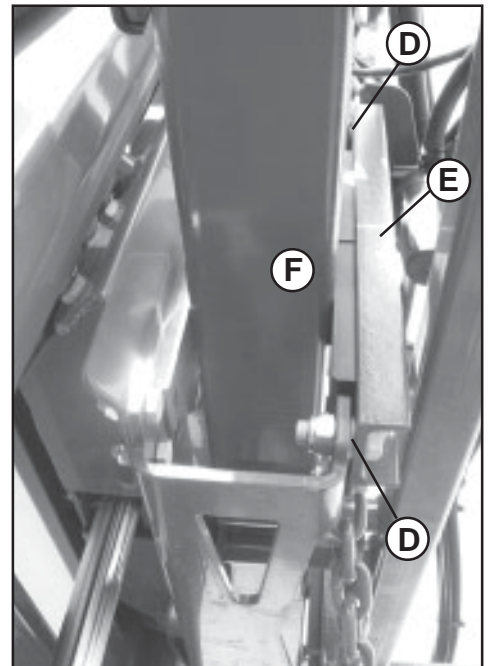
Glijplaten

Als de boom teveel naar voren en naar achteren kan bewegen moeten ze worden afgesteld.

Verwijder plaatje (D) (één moet voldoende zijn) zowel boven als beneden op de glijplaatbevestiging (E).

LET OP! Denk eraan hetzelfde te doen voor de andere glijplaatbevestiging.

De glijplaten moet het frame (F) juist raken - zonder te worden vastgeklemd.



T102-0037

Parallelogram

Het parallelogram zorgt ervoor dat de uitgevouwen boom horizontaal blijft en het beschermt de boom tegen trillingen en stoten. Hiervoor moeten de kettingen strak staan. Als dat niet het geval is, ook bij volledig uitgeduwde cilinder, moeten de kettingen strakker worden gesteld.

Opnieuw instellen van de boom

Zie sectie 'Basisinstelling van de boom'.

Onderhoud

Winteropslag

Na afloop van het spuitseizoen moet u voor het opslaan wat extra tijd aan uw veldspuit besteden.

Als er gedurende langere tijd resten van chemicaliën in de veldspuit achter blijven kan dit de levensduur van de onderdelen verkorten.

Winteropslagprogramma

Voor een goede verzorging van de veldspuit en voor de bescherming van de onderdelen moet het hieronder beschreven winteropslagprogramma gevolgd worden.

1. Maak de veldspuit helemaal schoon, zowel aan de binnen- als de buitenkant, zoals beschreven onder "Schoonmaken van de veldspuit". Zorg ervoor dat alle kleppen, slangen en overige uitrusting schoongemaakt worden met een schoonmaakmiddel en daarna met schoon water gespoeld worden, zodat er geen resten van chemicaliën achterblijven in de veldspuit.
2. Vervang eventueel beschadigde afsluitingen en repareer eventuele lekken.
3. Maak de veldspuit helemaal leeg en laat de pomp een paar minuten draaien. Bedien alle kleppen en hendels om zoveel mogelijk water uit het spuitcircuit te verwijderen. Laat de pomp draaien totdat er water uit alle doppen komt. Vergeet niet de spoeltank ook leeg te laten lopen.
4. Giet ongeveer 50 liter antivriesmengsel (1/3 auto-antivries + 2/3 water) in de tank.
5. Zet de pomp aan en bedien alle kranen en functies van het MANIFOLD SYSTEEM, bedieningsarmatuur, vulinrichting enz. zodat het antivriesmengsel verspreid wordt door het hele circuit. Zet op de bedieningsarmatuur de hoofdkraan en de sectiekranen open, zodat de antivries ook door de doppen gespoten wordt. Het antivriesmengsel voorkomt ook uitdrogen van O-ringen, pakkingen, membranen enz.
6. Smeer alle smeerpunten volgens smeerschema, ongeacht de aangegeven tijdstippen voor smering.
7. Verwijder als de veldspuit droog is roest van eventuele krassen of beschadigingen en werk de verf bij.
8. Verwijder de glycerinemanometers en sla deze in verticale stand vorstvrij op.
9. Breng een dun laagje anticorrosie olie (bijv. SHELL ENSIS FLUID, CASTROL RUSTILLO e.d.) aan op alle metalen onderdelen. Zorg ervoor dat er geen olie op rubber delen, slangen en banden komt.
10. Vouw de spuitboom op in de transportstand en haal de druk van alle hydraulische functies.
11. Alle stekkers en stekkerdozen moeten in een droge plasticzak opgeslagen worden ter bescherming tegen vocht, vuil en roest.
12. Verwijder de bedieningskasten en de HARDI PILOT bedieningsarmatuur + display van de trekker en bewaar ze op een droge en schone plaats (binnen).
13. Veeg de snelkoppelingen van de hydrauliek schoon en doe de stofkapjes er op.
14. Breng vet aan op alle hydraulische zuigerstangen die niet helemaal in de cilinder zitten om ze tegen roest te beschermen.
15. De veldspuit kan afgedekt worden met een dekkleed tegen stof. Zorg er dan wel voor dat er voldoende ventilatie is, zodat er geen condensatie optreedt.

In bedrijf stellen na winteropslag

Na een opslagperiode moet de veldspuit op de volgende wijze worden voorbereid voor het volgende spuitseizoen:

1. Verwijder het dekkleed.
2. Veeg het vet van de zuigerstangen.
3. Monteer de manometers weer. Afdichten met Teflon tape.
4. Koppel de veldspuit aan de trekker, inclusief de hydrauliek en de elektriciteit.
5. Controleer alle hydraulische en elektrische functies.
6. Laat de resterende antivries uit de tank lopen.
7. Spoel het gehele vloeistofcircuit van de veldspuit met schoon water.
8. Vul met schoon water en controleer alle functies.

Storingen

Gebruiksproblemen

In geval van storingen spelen vaak dezelfde factoren een rol:

1. Minimale lekkage aan de zuigzijde van de pomp vermindert de pompcapaciteit of doet de druk geheel wegvallen.
2. Een verstopt zuigfilter belemmert of verhindert de aanzuiging, zodat de pomp niet goed werkt.
3. Verstopte persfilters leiden tot een verhoogde druk in de manometer, maar verlaagde druk bij de doppen.
4. Er kan vuil in de pompkleppen zitten, zodat deze niet goed tegen de klepzitting sluiten. Dit vermindert het pompresultaat.
5. Door slechte montage van de pomp, vooral membraandeksels, kan de pomp lucht aanzuigen, wat leidt tot verminderde of geen capaciteit.
6. Vervuilde hydraulische onderdelen leiden tot snelle slijtage van het hydraulisch systeem.

Controleer daarom ALTIJD of

1. Zuig-, pers- en doppenfilters schoon zijn.
2. Slangen geen lekken of knikken vertonen. Besteed vooral aandacht aan zuigslangen.
3. Pakkingen en O-ringen aanwezig zijn en goed zijn.
4. De manometer goed werkt. Juiste dosering hangt hier van af.
5. De bedieningsarmatuur goed werkt. Gebruik schoon water om dit te controleren.
6. Hydraulische onderdelen schoongehouden worden.

Hydraulisch systeem

STORING	WAARSCHIJNLIJKE OORZAAK	CONTROLE / OPLOSSING
Boom reageert traag	Lucht in het systeem	Maak de cilinderverbinding los en activeer het hydraulische systeem tot er geen lucht meer in zit (geen witachtige kleur)
	Regelklep onjuist afgesteld	Openen of sluiten tot de gewenste snelheid is bereikt (naar rechts = minder snel). Denk eraan dat de olie op bedrijfstemperatuur moet zijn.
	Te weinig hydraulische druk	Controleer de druk van het hydraulische systeem van de trekker. Voor de veldspuit minimaal 130 bar.
	Te weinig olie in het reservoir van de trekker	Controleren en zo nodig bijvullen.
Cilinder functioneert niet	Smoring of regelklep geblokkeerd	Beveilig de boom met een "S" haak. Demonteren en reinigen
Boom vouwt niet uit	Olie om cilinders geleid	Verhoog ventilatortoerental met ventielenblok
Veel lawaai hydromotor	Lucht in hydraulisch systeem	Trekkerreservoir bijvullen. Gebruik olie die niet schuimt.
Veiligheidsklep trekkerhydrauliek opent steeds (open centre)	Veldspuithydrauliek ingesteld op closed centre hydrauliek.	Vervang nippel op ventielenblok.

Storingen

Vloeistofstelsysteem

STORING	WAARSCHIJNLIJKE OORZAAK	CONTROLE / OPLOSSING
Spuitboom spuit niet	Luchtlekkage bij aanzuiging	Controleer of de O-ring van het zuigfilter goed afsluit Controleer zuigslang en pakkingen Controleer membraan en kleppen van de pomp
	Lucht in het systeem	Vul zuigslang met water bij aanvang
	Verstopte zuig- / persfilters	Filters schoonmaken Controleer of de gele zuigbuis niet geblokkeerd is of te dicht bij de bodem van de tank geplaatst is.
Te weinig druk	verkeerde montage	Smoring in zelfreinigend filter ontbreekt Veiligheidsklep zelfreinigend filter sluit niet goed Te weinig afstand tussen gele zuigbuis en bodem van tank
	Pomplekken geblokkeerd of versleten	Controleer op verstoppingen en slijtage
	Defecte manometer	Controleer op vuil bij inlaat van manometer
Drukverlies	Verstopte filters	Maak alle filters schoon. Vul met schoon water Bij gebruik van poeder moet de roering aan staan
	Versleten doppen	Controleer afgifte per dop en vervang doppen bij overschrijding van meer dan 10%
	Tank is luchtdicht	Controleer of ontluchtingsopening vrij is.
	Zuigt lucht aan wanneer tank bijna leeg is	Verlaag toerental pomp
Drukverhoging	Drukfilters raken verstopt	Reinig alle filters
Schuimvorming	Lucht wordt in het systeem gezogen	Controleer sluiten / pakkingen / O-ringen van alle onderdelen aan de zuigzijde
	Te sterke roering	Breng toerental van de pomp terug Controleer of veiligheidsklep voor zelfreinigend filter goed sluit Controleer of de vloeistof terugloopt in de tank Gebruik een schuimremmend middel
Vloeistoflekkage onder uit pomp	Beschadigd membraan	Vervang. Zie sectie "Vervangen van kleppen en membranen".

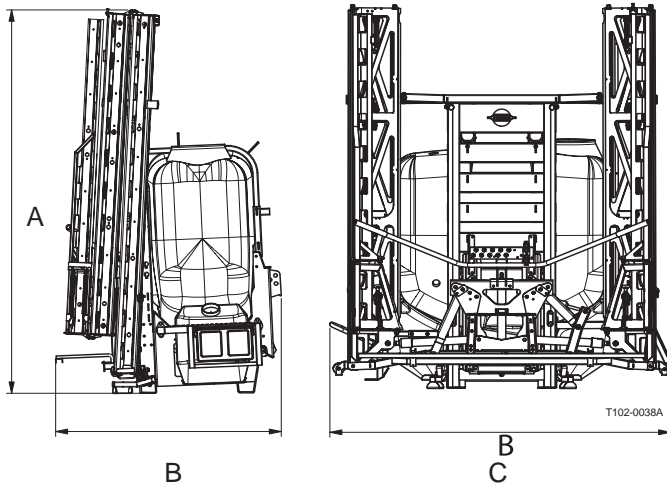
Storingen

EVC Bedieningsarmatuur

STORING	WAARSCHIJNLIJKE OORZAAK	CONTROLE / OPLOSSING
Bedieningsarmatuur werkt niet	Kapotte zekering(en)	Controleer mechanisch functioneren microschakelaars. Gebruik schoonmaak / smeermiddel als de schakelaar niet goed beweegt Controleer de motor. Max. 450-500 milliampère. Vervang motor als het maximum overschreden wordt.
	Verkeerde polariteit	Bruin = pos (+), Blauw = neg. (-)
	Kleppen sluiten niet goed	Controleer klepzittingen op onrechtmatigheden Controleer plaats van plaat met microschakelaars. Draai de bouten waarmee de plaat vastzit 1/2 duim losser.
	Geen vermogen	Verkeerde polariteit. Controleer of bruin pos. (+), blauw neg. (-) is. Controleer de printplaat op soldeerresten of losse verbindingen. Controleer of de zekeringen goed in de zekeringhouders zitten.

Technische gegevens

Afmetingen



Tankinhoud (liters)	Spuitbreedte (m)	Afmetingen (mm) A x B x C
800	12	2759x1540x2498
	12.5	2759x1540x2498
	15	2759x1540x2498
	16	2759x1540x2498
	18	2959x1540x2498
1000	12	2759x1540x2498
	12.5	2759x1540x2498
	15	2759x1540x2498
	16	2759x1540x2498
	18	2959x1540x2498
1200	12	2759x1654x2498
	12.5	2759x1654x2498
	15	2759x1654x2498
	16	2759x1654x2498
	18	2959x1654x2498

Gewicht

Tankinhoud (liters)	Spuitbreedte (m)	Gewicht (kg) incl. pomp	
		1302 type	363 type
800	12	0	15
	12.5	0	15
	15	0	15
	16	0	15
	18	0	15
1000	12	0	15
	12.5	0	15
	15	0	15
	16	0	15
	18	0	15
1200	12	N/A	15
	12.5	N/A	15
	15	N/A	15
	16	N/A	15
	18	N/A	15

Pompcapaciteit

1303/9.0

Toeren per minuut	300	400	500	520	600
	Capaciteit				
bar	l/min kW	l/min kW	l/min kW	l/min kW	l/min kW
0	63 0.90	84 1.19	103 1.51	114 1.61	125 1.80
5	58 0.94	79 1.29	96 1.61	105 1.75	116 1.93
10	56 1.30	76 1.80	94 2.30	101 2.48	111 2.72
15	55 1.80	74 2.22	93 2.92	99 3.18	109 3.54
Max. druk: 15 bar		Gewicht: 35 kg		Zuighoogte: 0,0 m	

Chart NL 1303 9.0

363/10.0

Toeren per minuut	200	300	400	500	540	600
	Capaciteit l / min					
bar						
0	73	107	141	178	194	211
2	72	105	140	175	189	207
4	71	103	139	172	186	205
6	70	102	138	169	184	203
10	68	100	135	166	182	200
15	66	98	132	164	178	197
Max. druk: 15 bar		Gewicht: 52,5 kg		Zuighoogte: 0,0 m		

Chart NL 363 10.0

Technische gegevens

Filters en doppen

Filterdoorlaat

30 mesh: 0,58 mm 50 mesh: 0,30 mm
80 mesh: 0,8 mm 100 mesh: 0,15 mm

Toegestane temperatuur en drukbereik

Werktemperatuur:
2° tot 40° C

Werkdruk voor veiligheidsklep:
15 bar

Maximale druk op perskraan manifold:
20 bar

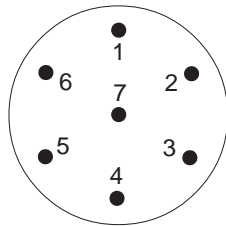
Maximale druk op zuigkraan manifold:
7 bar

Elektrische aansluitingen

Verlichting

Plaats	Kleur draad
--------	-------------

- | | |
|----------------------------|-------|
| 1. Linkerrichtingaanwijzer | geel |
| 2. Vrij | blauw |
| 3. Massa | wit |
| 4. Rechterraanwijzer | groen |
| 5. Rechterachterlicht | bruin |
| 6. Remlichten | rood |
| 7. Linkerachterlicht | zwart |



De bedrading is conform ISO 1724.

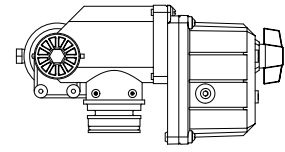
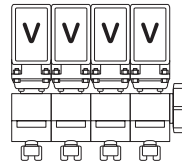
Materialen en recycling

Tank: HDPE
Slangen: PVC
Kleppen: Hoofdzakelijk glasgevuld PA
Fittingen: PA

Verwijdering van de veldspuit

Als de apparatuur totaal versleten is, dient deze grondig te worden gereinigd. De tanks, slangen en kunststofdelen kunnen worden verbrand door een erkende vuilverbrandingsinstallatie. De metalen delen kunnen met het oud ijzer worden afgevoerd. Volg altijd de lokale wetgeving voor wat betreft afvalstoffen.

EVC



T192-0041

Aantal sectiekranen

2/3/4	5/6	7	8
-------	-----	---	---

Draadnummer of kleurcodering

V1	1-2	1-2	1-11	1-11
V2	3-4	3-4	2-12	2-12
V3	5-6	5-6	3-13	3-13
V4	7-8	7-8	4-14	4-14
V5		9-10	5-15	5-15
V6		11-12	6-16	6-16
V7			7-17	7-17
REG	9-10	13-14	9-10	9-10
V8	?	?	?	8-G/Y

G/Y = Groen/Geel

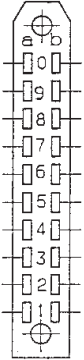
De EVC-bedieningsarmatuur voldoet aan de eisen van de EU betreffende het onderdrukken van storingen.

Technische gegevens

Elektrische aansluitingen van de EVC-bedieningsarmatuur

20-polige stekker met kabel

Aantal sectiekranen										
8	7	6 & 5	4	3 & 2		2 & 3	4	5 & 6	7	8
Draadnummer of kleurcodering										
8										G/G
9	9	13	9	9		10	10	14	10	10
	8	G/G	G/G	G/G		11	11	15	G/G	17
7	7								17	17
6	6	1	1				2	2	16	16
5	5	3	3	1		2	4	4	15	15
4	4	5	5	3		4		6	14	14
3	3	7	5	5		6	6	8	13	13
2	2	9	7				8	10	12	12
1	1	11						12	11	11

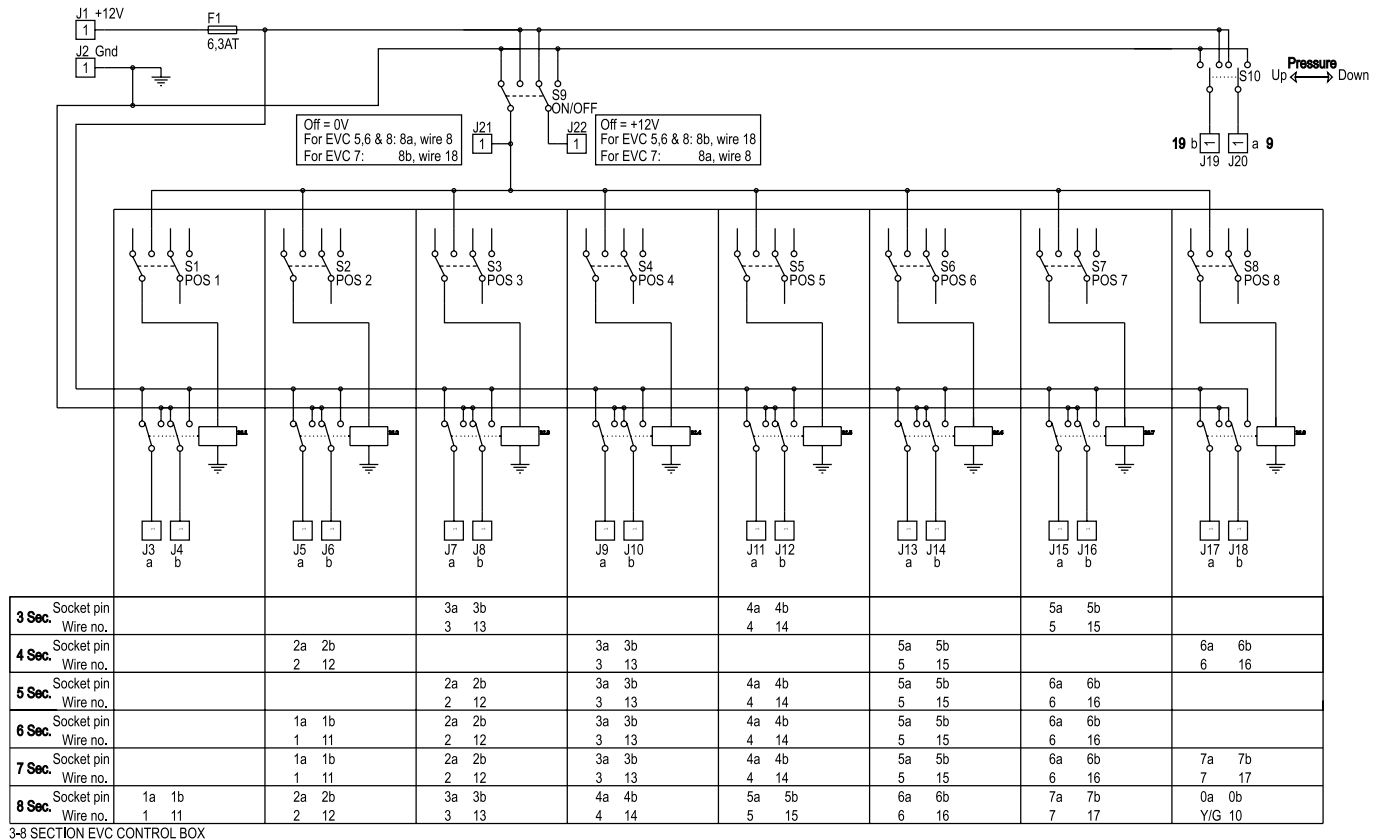


T279-0010

G/G = Groen/Geel

Chart NL 18 01 03J

Elektrisch schema (EVC)



T192-0038

Index

A		F	
Aan- en afkoppelen van de veldspuit	9	Filters	7, 26
Achterlichten	10, 46	Filters en spuitdoppen	46
Afladen van de veldspuit	8	Fittingen	38
Afmetingen	45	Frame	6
Aftakastoerental	25	Functiediagrammen 1	9
Aftappen resthoeveelheid	27		
Afvoer van bestrijdingsmiddelen	28	G	
Alternatieve boombreedten	17	Gebruiksproblemen	42
Antivries	41	Gewasbeschermingschemicaliën	5
		Gewicht	45
B		Glijplaten	40
Basisinstelling van de boom	14	Groene schijf	18
Bediening van de boom	16		
Bedieningsarmatuur	13, 16	H	
Bedieningsarmatuur	6	HARDI FILLER chemicaliën vulinjector	23
Bedieningsinstructies - kranen	20	HARDI-MATIC	25
Bedrijfstemperatuur	46	Hijspunten	8
Beschermende kleding	28	Hoofdkraanhendel	25
Beschermingsbuizen	39	Hydrauliek	13, 14, 16
Beschermingslaag	8	Hydraulisch circuit	34
Bewegen van de VHZ boom	16	Hydraulisch systeem	42
Bewegen van de VHY boom	16		
BK-bedieningsarmatuur	19	I	
Blauwe schijf	18	Identificatieplaatjes	7
Boom	7	Instelling 3-wegkraan	39
Boom reageert traag	42	Instelling bedieningsarmatuur	25
Boom spuit niet	43		
		K	
C		Korte buitenste sectie	15
Chemicaliën	5	Kruisstukken	39
Cilinder werkt niet	42		
Conformiteitsverklaring	4	L	
Controleren / vervangen klepzitting EVC- bedieningsarmatuur	37	Lange buitenste sectie	14
Controleren / vervangen klepzitting EVC- sectiekranenblok	37	Lijnfilter	34
		Lucht in systeem	43
D			
Drukbereik	45	M	
Drukstijging	43	MANIFOLD SYSTEEM	6, 18
Draibare verbindingen	38	Maximale druk	46
		Middendeel - instelling parallellogram	15
E		Middendeel	40
EC-bedieningsarmatuur	44, 46		
EC-sectiekraan	37	N	
Eenzijdig uitvouwen	17	Niet vouwen van buitenste secties	17
Eisen - trekker (VHY-model)	13		
Eisen - trekker (VHZ-model)	13		
Elektrisch bediende MANIFOLD-kranen	18		
Elektrisch schema (EVC)	47		
Elektrische aansluitingen	46, 47		
EVC- bedieningsarmatuur	19, 47		

Index

O		T	
Onderhoud	28	Tank.....	6
Opslagwielen	9	Tank aftapkraan	27
Opvouwen van de boom	16	Te weinig druk	43
O-ring	38	Temperatuur	46
P		Terminologie	8
Parallellogram	15, 40	Tussenas	11
Peilglas	38	Tussenas	11, 35 39
Peilglasinstelling	38	Tussensectie	14
Perskraan	18	U	
Persoonlijke bescherming	5	Uitvouwen	15, 17
Poedervormige chemicaliën	24	Uitvouwen van de boom	16
Pomp	6	V	
Pompcapaciteit	45	Veilige veldspuiten	28
Pompkleppen en -membranen vervangen	36	Veiligheid bestuurder	5
Pulsatiedemper	27	Veiligheidsbox	7
Pompkleppen	36	Veiligheidsmaatregelen	5
R		Veldspuit gebruik	7
Recycling	46	Verkeersveiligheid	10
Reiniging en onderhoud filters	29	Vervangen koord peilglas	38
Reiniging van de veldspuit	28	Vervangen pakking aftapklep	38
Remlicht	10	Vervanging kogelklepzitting in BK-bedieningarmatuur	37
Retourkraan	18	Verzendetiketten	4
Richtingaanwijzer	10	Vloeibare chemicaliën	23
S		Vloeistoflekken	43
Scheefstellingscilinder	14	Vloeistofsysteem	43
Schroef verbinding	38	Vullen hoofdtank	21
Slangen en leidingen	35	Vullen schoonwatertank	22
Smeermiddel	30	Vullen spoeltank	22
Smeerpunten	30	Vullen van chemicaliën	23
Smering	30	W	
Smoring	26	Wegklapbeveiligingssectie	15
Snelkoppeling	9	Wielstel	40
Spuitdopfilters	34	Winteropslag	41
Spuitdoppen	46	Z	
Spuitdoppenleiding	38	Zelfreinigend filter	26, 34
Spuitdruk	46	Zuigfilter	34
Spuitleidingen en fittingen	38	Zuigkraan	18
Steunpoten	9	Zwarte schijf	18
Stroomvoorziening	13		

