

Table des matieres

Description	2
Schéma de fonctionnement	2
Attelage au tracteur	3
Instructions d'utilisation	3
Réglage de la rampe	6
Choix du diamètre des buses	6
Dérive au vent	7
Types de buses	7
Montage des buses	9
Débit de pulvérisation	9
Règles de sécurité	11
Préparation et remplissage des produits chimiques	12
Entretien	12
Montage des tuyaux	12
Nettoyage	13
Remplacement des clapet et des membranes	14
Remisage hivernal	14
Réglage de la rampe	16
Lubrification	16
Incidents	17
Spécifications techniques	19
Equipements supplémentaires	19
Assemblage	21
Schémas pièces de rechange	25

BL

Manuel d'instruction

673245-F-86/1



Description

Le pulvérisateur HARDI modèle BL est composé d'une pompe avec cloche à air, d'un châssis monté sur une cuve 200 ou 300 l, d'un réglage et de rampes 6 ou 8 m.

La construction de la pompe à membrane est simple, les clapets et membranes sont facilement accessibles. La pompe est conçue de telle sorte que le liquide n'est jamais en contact avec les parties vitales.

La cuve est en polyéthylène, matériau hautement résistant aux chocs et aux produits chimiques. Sa forme arrondie, sans angles aigus, permet un nettoyage facile.

Le régulateur M 70 est composé d'une manette ouverture/fermeture, d'un régulateur de pression, d'un manomètre et d'un distributeur permettant de fermer les rampes par section.

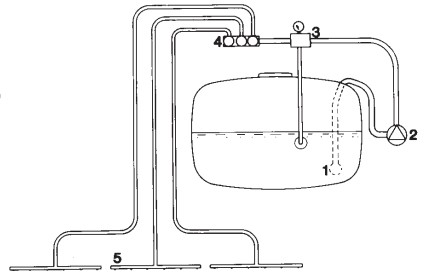
Les rampes sont fixées sur le châssis de la cuve et équipées d'une sécurité à ressort qui se déclenche en cas de choc évitant ainsi tout dommage.

Sur le bâti se trouve la plaque du Constructeur, indiquant le modèle, l'année de fabrication et le numéro de série.



Schéma de fonctionnement

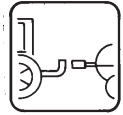
1. Filtre d'aspiration
2. Pompe
3. Réglage avec manomètre
4. Distributeur
5. Rampes



Attelage au tracteur

Le pulvérisateur BL est construit pour attelage aux 3 points du tracteur et il est équipé de tourillons de 22 mm.

La pompe se monte directement sur la prise de force du tracteur.



Instructions d'utilisation

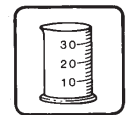
Manoeuvre de la rampe

Le pliage et le dépliage de la rampe s'effectuent d'un mouvement sec relâchant ainsi les sécurités à ressort.



Calibrage

Utiliser de l'eau pure pour régler le régulateur et le distributeur.



Choisir le débit hectare, le type et la dimension des jets. La vitesse d'avancement du tracteur et la pression à utiliser apparaîtront alors sur le tableau.

Les pressions d'utilisation recommandées sont de

- 3 bars avec des jets pinceau
- 5 bars avec des jets à turbulence

Elles assurent la distribution du liquide la plus correcte. Une pression de travail supérieure entraîne la formation de gouttes plus petites qui risquent d'être emportées par le vent.



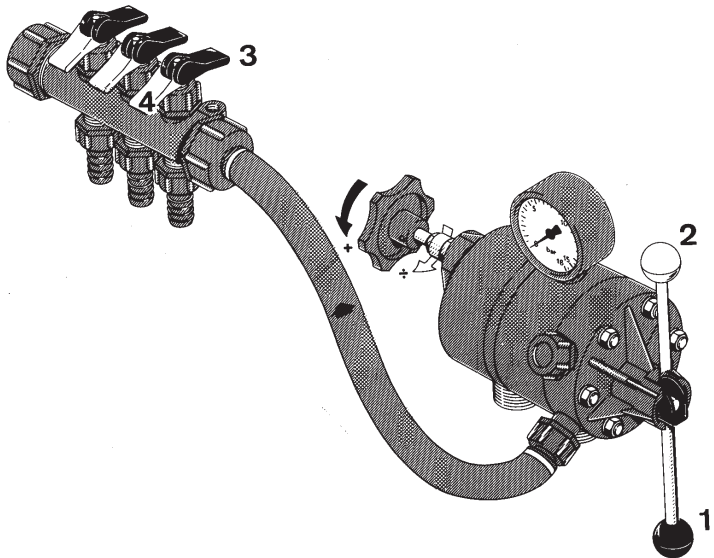
Réglage de la pression de la cloche à air

La pression de l'air est réglée à 2 bars lors de la livraison de l'appareil, ce qui est le réglage recommandé pour travailler entre 3 et 15 bars de pression. Pour travailler à une autre pression, il faut régler la pression de l'air suivant schéma ci-après.

bar	bar
15 - 3	0 - 1
3 - 15	1 - 3
15-25	3 - 4



Réglage



1. Baisser la manette de fonctionnement en position 1, (position de pulvérisation).
2. Toutes les manettes du distributeur doivent être placées en position 3 (position de pulvérisation).
3. Le régulateur de pression est réglé jusqu'à ce que la pression désirée apparaisse sur le manomètre.

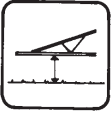
4. Contrôle du réglage pendant le travail.

Pour fermer toute la rampe, lever la manette de fonctionnement en position 2. Ceci fait tomber la pression de la pompe. Le débit de la pompe retourne alors à la cuve par le bypass et le dispositif anti-gouttes à membrane assure instantanément la fermeture de tous les jets.



Pour fermer une partie de la rampe, placer la manette (ou les manettés) du distributeur correspondant à la section de rampe que vous désirez fermer en position 4 (position de fermeture).

NB: La fermeture d'une section de rampe provoque une augmentation de la pression. Il est donc nécessaire de régler à nouveau le régulateur de pression afin de poursuivre correctement le travail.



Hauteur de la rampe

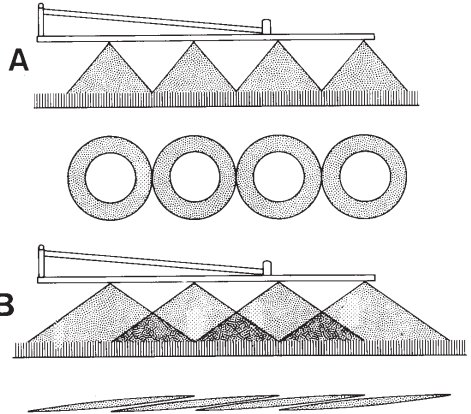
Il est important de régler la hauteur de la rampe d'une manière précise afin d'assurer une bonne distribution du liquide pulvérisé.

Si la rampe est équipée de buses à turbulence, la distance entre les buses et le haut de cultures doit être d'environ 60 cm.

Si la rampe est équipée de buses à fente, cette distance doit être d'environ 50 cm.

La projection du jet doit se présenter telle qu'illustrée:

A: Buse à turbulence
B: Buse à fente



Choix du diamètre des buses

Si vous désirez changer les buses livrés en équipement standard, assurez-vous que la pompe a suffisamment de débit pour alimenter les buses choisies.

Nous vous rappelons également que l'agitation sous pression utilise 5 à 10% du débit de la pompe.

Votre concessionnaire HARDI vous conseillera à l'aide des tableaux d'utilisation mis à sa disposition.

Derive au vent

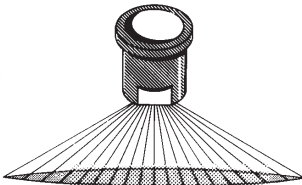
Eviter de traiter les jours de vent.

La d erive due au vent peut  tre r duite de la fa on suivante:

Utiliser des buses   plus grand diam tre
Baisser la pression
Utiliser des buses   larges gouttelettes
R duire la hauteur de la rampe (buses   fente)
R duire la vitesse du tracteur
Traiter dans le sens du vent

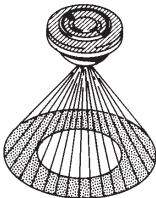


Types de buses



1. La buse   fente donne une pulv risation de forme elliptique. L'orifice sp cial de cette buse le rend sensible aux impuret s en suspension dans le liquide pulv ris .

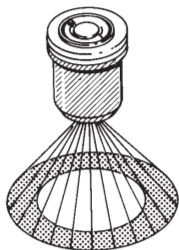
C'est pourquoi il est recommand  d'utiliser l'eau la plus pure possible et de veiller   la propret  des buses. Les buses   fente sont recommand es tout sp cialement pour l'emploi des herbicides et peuvent  galement  tre utilis es avec de fongicides et des insecticides.



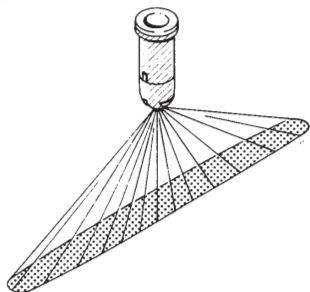
2. La buse   turbulence qui s'emploie avec un diffuseur donne une pulv risation c nique sans gouttes   l'int rieur du cercle. Il est

utilis  principalement avec des insecticides et des fongicides.





3. La buse à grosses gouttelettes est utilisée avec la buse à turbulence et donne le même type de pulvérisation. Il produit des gouttes plus importantes sans modification de pression. Ceci permet de travailler même par grand vent sans risque de dispersion du produit. Les gouttelettes plus importantes réduisent la couverture. C'est pourquoi il est recommandé d'utiliser plus de produit, par exemple en réduisant la vitesse d'avancement.



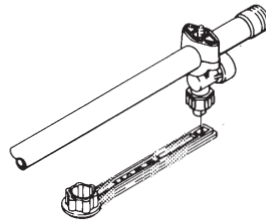
4. La buse d'épandage est montée avec la buse à turbulence sans le diffuseur et procure les mêmes avantages que la buse à grosses gouttelettes. Son dessin est le même que celui de la buse à fente, mais avec un angle de pulvérisation considérablement plus large. Cette buse est largement utilisée pour l'épandage d'herbicides qui ne doivent pas se disperser et de certains engrais liquides pour lesquels les gouttes larges réduisent le risque de brûlures de cultures. On peut y ajouter un agent moussant, mais ceci ne conditionne pas l'utilisation de ce type de buses.

Autres buses

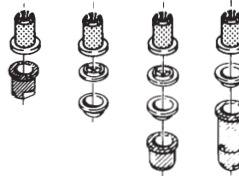
En plus des buses mentionnées ci-dessus, HARDI vous offre une gamme importante de buses pour traitements spéciaux: par exemple la pulvérisation en ligne en même temps que les semis de betteraves, la pulvérisation en rang avec de très petites quantités de liquide, les buses miroir pour la pulvérisation d'engrais liquides, etc.

Montage des buses

Monter les buses pinceau à l'aide de la clef spéciale suivant un angle de 5 degrés.



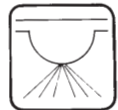
Monter les buses à fent, les buses à turbulence, les buses à grosses gouttelettes et les buses d'épandage comme indiqué sur le schéma ci-dessous.



N'oubliez pas que le diffuseur ne doit pas être utilisé avec les buses d'épandage. Les tableaux pour buses ordinaires ne seront donc pas utilisés.

Débits de pulvérisation

Les tableaux, ci-après, indiquent la quantité de liquide débité par chaque buse, à différentes vitesses d'avancement.



Buse pinceau 110°

Jet no	l/min à 3 bar	Quantité de liquide l/ha						
		150	200	250	300	400	500	600
		Vitesse km/h						
370672/4110-14	0.91	7.3	5.5	4.4	3.6	2.7	2.2	1.8
370683/4110-16	1.11	8.9	6.7	5.3	4.4	3.3	2.7	2.2
370694/4110-20	1.59		9.5	7.6	6.4	4.8	3.8	3.2
370705/4110-24	2.08		12.5	10.0	8.3	6.2	5.0	4.2
370716/4110-30	2.94				11.8	8.8	7.1	5.9
370727/4110-36	4.05					12.1	9.7	8.1



Les chiffres ci-dessus ne sont valables que lorsque la pression de travail est de 3 bars. Si la pression désirée est différente, la vitesse d'avancement se calcule en appliquant les facteurs de conversion ci-dessous:



Choix d'autre pression	2	4	5	6
Vitesse à multiplier avec	0,82	1,16	1,30	1,42



Buse conique avec diffuseur gris, 370134

Jet no	l/min à 5 bar	Quantité de liquide l/ha							
		150	200	250	300	400	500	600	
		Vitesse km/h							
370031/1553-12	1.06	8.5	6.4	5.1	4.2	3.2	2.5	2.1	
370042/1553-14	1.34	10.7	8.0	6.4	5.4	4.0	3.2	2.7	
370053/1553-16	1.65		9.9	7.9	6.6	5.0	4.0	3.3	
370064/1553-18	1.85		11.1	8.9	7.4	5.5	4.4	3.7	
370075/1553-20	2.12			10.2	8.5	6.4	5.1	4.2	
370086/1553-22	2.26			10.8	9.0	6.8	5.4	4.5	
370097/1553-24	2.53			12.1	10.1	7.6	6.1	5.1	
370101/1553-30	2.97				11.9	8.9	7.1	5.9	

Les chiffres ci-dessus ne sont valables que lorsque la pression de travail est de 5 bar. Si la pression désirée est différente, la vitesse d'avancement se calcule en appliquant les facteurs de conversion ci-dessous:



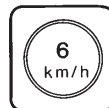
Choix d'autre pression	2	3	4	6	7	8	9	10
Vitesse à multiplier avec	0,63	0,77	0,90	1,10	1,19	1,27	1,34	1,42

Pour maintenir le débit (l/ha) indiqué par ces tableaux, il est très important de connaître la vitesse d'avancement du tracteur. Des roues spéciales ou des pneus usés peuvent fausser les indications portées par le compteur.

Le débit exact peut être calculé comme suit:

Faire fonctionner la pompe avec de l'eau. Vérifier que le manomètre indique bien la pression souhaitée puis mesurer le débit d'une buse (en litres) pendant 1 min. Multiplier ce chiffre par celui figurant sur le tableau ci-après en dessous de la vitesse d'avancement désirée. Le résultat vous donne le débit exact par hectare.

Km/h	2	3	4	5	6	7	8	9	10
Facteur	600	400	300	240	200	170	150	133	120



Exemple:

La buse utilisée a un débit de 1,40 l/min et la vitesse d'avancement désirée est de 8 km/h. Le débit par hectare est donc de $1,40 \times 150 = 210$ l/ha.

Règles de sécurité

Il est important de prendre les plus grandes précautions en travaillant avec les produits de traitement.



Protection personnelle

Il est recommandé d'utiliser les équipements suivants:

- Gants
- Bottes
- Casque
- Appareil respiratoire
- Lunettes de protection hermétiques
- Un équipement vestimentaire mettant la peau à l'abri des produits.



Ces équipements sont destinés à isoler la peau des produits toxiques.



Les équipements de protection sont à utiliser lors de la préparation des bouillies, pendant le travail et le nettoyage.

Il est recommandé de ne pas manger ni boire ou fumer pendant la durée du traitement.

Une toilette s'impose toujours après un traitement.



Préparation et remplissage des produits chimiques

Remplissez la cuve à environ 2/3 d'eau avant d'ajouter les produits.

Utiliser de préférence le dispositif de remplissage de produit, sinon remplir directement dans la cuve.

La poudre doit être diluée avant de la verser en cuve.

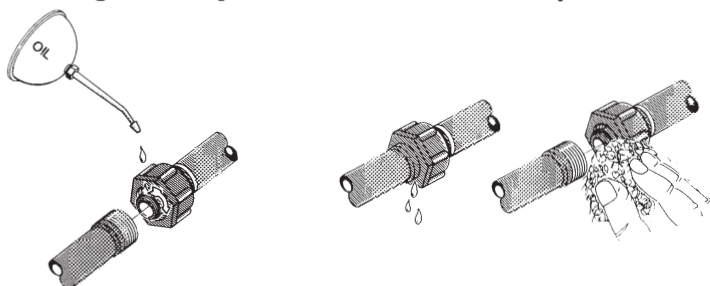
Suivre strictement la notice d'utilisation figurant sur l'emballage des produits chimiques.

Entretien

Votre appareil HARDI vous donnera entière satisfaction s'il est bien entretenu. Les quelques règles énoncées ci-après sont très importantes.



Assemblage des tuyaux aux sections de rampe



Les joints O-ring doivent être correctement huilés avant le montage.



Si une petite fuite apparaît, ne pas trop serrer, mais dévisser, nettoyer et réassembler à nouveau.

Nettoyage

L'appareil doit être entretenu pendant la période de pulvérisation. Son nettoyage est primordial. A chaque changement de produit chimique, il est recommandé de remplir à moitié la cuve d'eau, ajouter 1,5 kilos de cristaux de soude ou 1 litre d'hydrochlorate d'ammoniaque triple par 100 l d'eau. Mettre la pompe en marche et faire fonctionner ainsi l'appareil. Puis recommencer l'opération avec de l'eau pure.



Après utilisation, le pulvérisateur, comme le tracteur, doit être lavé.

NB: Attention en nettoyant l'appareil de ne pas polluer puits, rivières etc.



LES PULVERISATEURS NON NETTOYES FONT COURIR UN GRAND DANGER AUX ENFANTS.

Jamais laisser un pulvérisateur avec produits chimiques sans surveillance.

LES BUSES

Il est de bonne règle de changer tous les buses un fois par an, certaine usure ou casse étant inévitables. L'utilisateur doit toujours avoir quelques buses d'avance de façon à ne pas perdre de temps lorsque les conditions de travail sont idéales pour traiter.

Vérifier et nettoyer soigneusement tous les buses. Ont-ils bien tous la même dimension et la même référence?

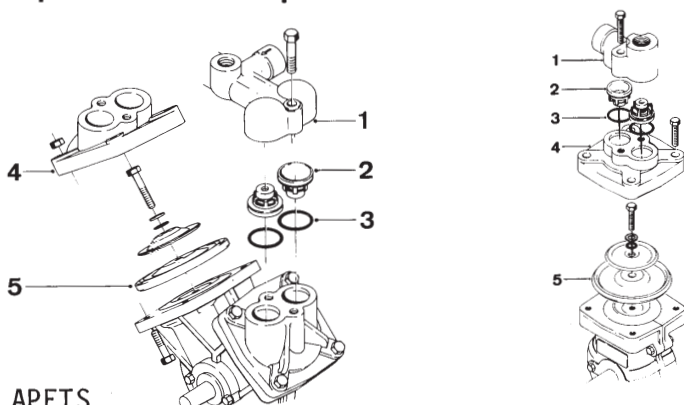
Des buses endommagées dosent mal le produit et doivent être remplacés immédiatement.

LES FILTRES

Rappelez que nettoyage contient aussi nettoyage de tous les filtres. Nettoyez soigneusement sur la côté succion et pression, remplacer éventuellement.



Remplacement des clapets et des membranes



CLAPETS

Démonter la culasse (1). Avant de retirer les clapets (2) bien vérifier leur orientation, de telle façon, à les remonter correctement. Il est recommandé de changer les joints (3) lors d'un changement de clapet.

MEMBRANES

Retirer le couvercle de la membrane (4) après avoir enlevé la culasse. La membrane (5) peut alors être changée. Si le corps de la pompe reçu du liquide il est fortement recommandé de bien graisser l'intérieur.



Remisage hivernal

Lorsque la saison de pulvérisation est terminée, il est recommandé de nettoyer l'appareil avant remisage.

TUYAUX

Vérifier qu'aucun tuyau n'est percé ou plié. Un tuyau qui fuit provoque une interruption gênante du travail de pulvérisation. C'est pourquoi il est nécessaire de contrôler tous les tuyaux et de les changer s'il y a le moindre doute concernant leur résistance.

PEINTURE

Certains produits chimiques attaquent la peinture. C'est pourquoi il est conseillé d'enlever toute trace de rouille et de donner des retouches de peinture.

CUVE

Vérifier qu'il ne reste plus de produits chimiques à l'intérieur de la cuve. La durée de vie de la cuve diminue si on y laisse des résidus chimiques trop longtemps.



ARBRE DE TRANSMISSION

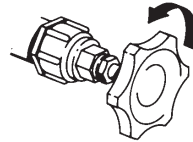
Vérifier que l'arbre de transmission joue bien son rôle de sécurité (tubes de protection intacts).

PRECAUTIONS ANTI-GEL

Si le pulvérisateur ne peut être stocké à l'abri du gel, mettre 10 l d'antigel à 33% dans la cuve et faire tourner la pompe quelques minutes d'une manière que toute la système, les tuyaux pulvérisation inclus, sont remplis.

REGLAGE

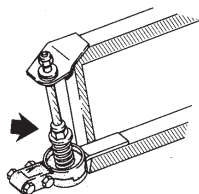
Vérifier que la manette de réglage de pression est dévissée au maximum et que les manettes du distributeur sont fermées. Ainsi les ressorts ne sont pas en compression ce qui évitera bien des problèmes lors de l'utilisation suivante.





Réglage des rampes

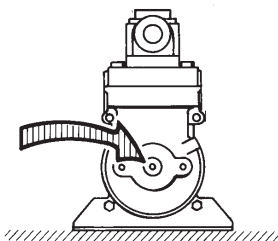
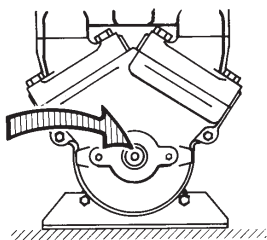
Si la tension du ressort doit être modifiée, ceci peut être réalisé en vissant ou en dévissant l'écrou comprimant le ressort sur la griffe.



Lubrification

POMPE

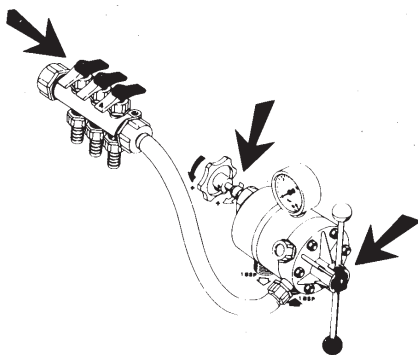
Une ou deux fois par an, selon la fréquence d'utilisation du pulvérisateur, il est recommandé de graisser toute la pompe avec une graisse pour billes.



Points de graissage de la pompe.

REGLAGE

Huiler régulièrement toutes les pièces mobiles du distributeur et du régulateur, ainsi que la valve de remplissage.



Incidents

Si un incident se produit, vérifier les points suivants:



1. Une petite fuite à l'aspiration de la pompe suffit pour réduire son débit ou l'arrêter complètement. La solution se trouve souvent dans des joints non étanches des tuyaux défectueux ou des clapets manquants. C'est pourquoi il est nécessaire de vérifier tous les joints côté aspiration.
2. Si le filtre à l'aspiration est bouché, la pompe ne fonctionnera pas correctement. Si le filtre au refoulement est bouché, la pression au niveau des buses tombera. Il est donc très important que les filtres soient toujours propres.
3. Si des corps étrangers sont coincés dans les clapets, la pompe ne fonctionnera pas correctement. Vérifier que les filtres sont intacts de sorte que les corps étrangers ne puissent arriver jusqu'à la pompe.
4. Si les clapets sont montés à l'envers, la pompe ne fonctionnera pas. Si les clapets sont montés avec le ressort orienté vers l'intérieur de la pompe, certaines parties de la pompe risquent de casser: habituellement la culasse de membrane, mais aussi parfois le carter de pompe. Si les clapets sont montés avec le ressort orienté vers l'extérieur de la pompe, il n'y aura aucun dégât, mais la pompe ne fonctionnera pas.
5. Si les culasses de clapet ou de membrane ne sont pas bien revissées, la pompe peut aspirer de l'air et voir son débit diminué ou arrêté. Veiller donc à bien refixer les culasses de clapet et de membrane si elles ont été démontées.

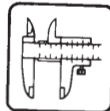


6. Une membrane usée réduit le débit de la pompe mais il n'est pas nécessaire de la changer tant qu'elle n'est pas percée. Lorsqu'elle est percée, le liquide fuit par le trou de vidange au fond du carter de la pompe.

7. La cause la plus courante d'un manque de pression vient d'une aspiration anormale. Il faut donc en premier lieu vérifier le côté aspiration de la pompe.

8. Un ressort de tension insuffisant ou un clapet usé sur le compensateur de pression du réglage provoque une diminution de la pression.

Spécifications techniques



Pompe modèle	Pompe débit l/min.	Volume de cuve l	Largeur de pulvérisation m	Puissance absorbée kW	Dimensions mm l x l x h	Poids Kg
500	20	200	6	0,60	1000 x 1900 x 1600	93
500	20	300	6	0,60	1000 x 1900 x 1600	99
600	40	200	6	0,90	1000 x 1900 x 1600	98
600	40	200	8	0,90	1000 x 1900 x 2000	105
600	40	300	6	0,90	1000 x 1900 x 1600	105
600	40	300	8	0,90	1000 x 1900 x 2000	114

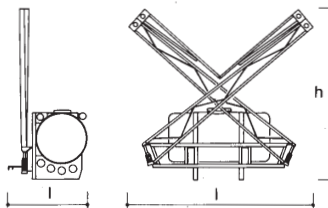
Tous les débits sont indiqués pour 0 bar et 540 r/min.

La capacité de remplissage de la pompe est 80-85% de la capacité indiquée selon la tête d'aspiration.

La pression maximum pour tous les modèles de pompe est de 15 bar.

La puissance absorbée est établie pour une pression de travail de 10 bar.

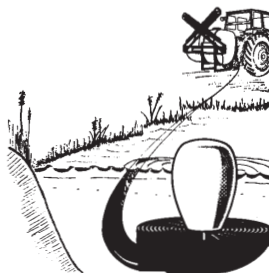
Le poids correspond à une cuve vide.



Equipements supplémentaires

Remplissage d'eau

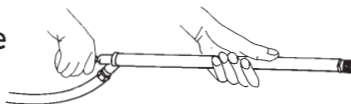
Dispositif de remplissage de la cuve à partir d'une rivière, d'un étang, etc.





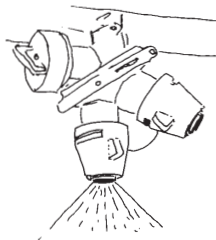
Lance

Utile partout ou/ l'on ne peut utiliser une rampe



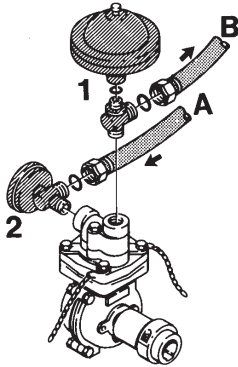
HARDI SNAP-FIT TRIPLET

Support pour 3 jets de taille ou de type différents. Sélection rapide et précise du jet qui travaille.

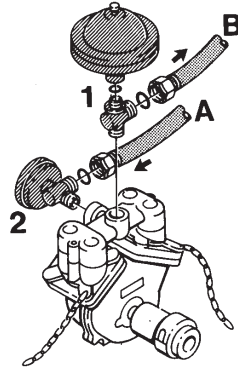


Demandez à votre concessionnaire HARDI de vous présenter nos équipements en option

500

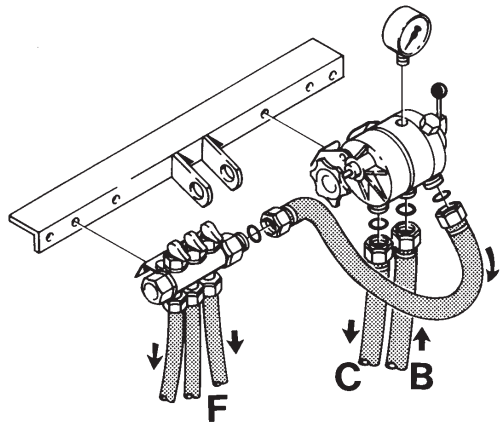


600

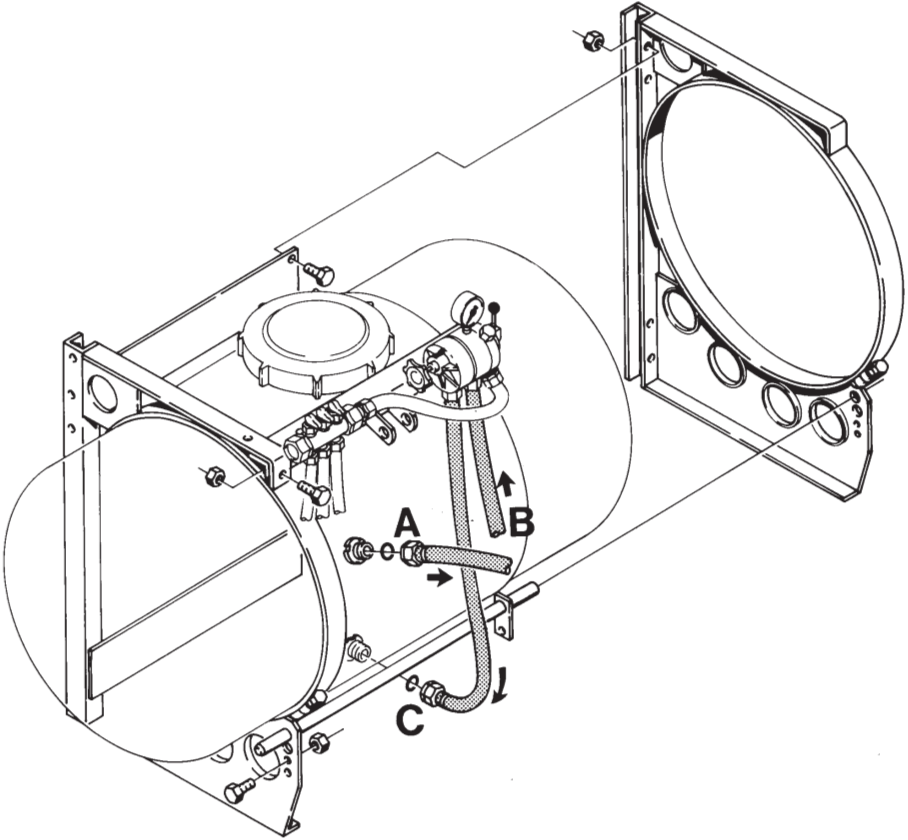


1. Monter la cloche à air au moyen du T à la sortie de la pompe.
2. Monter le T avec sa cloche à air sur la pompe, côté aspiration.
3. Fixer les tuyaux A et B.

ATTENTION:
Utiliser des
joints têtiques
et, lorsqu'ils
ne sont pas
indiqués,
utiliser du
teflon.

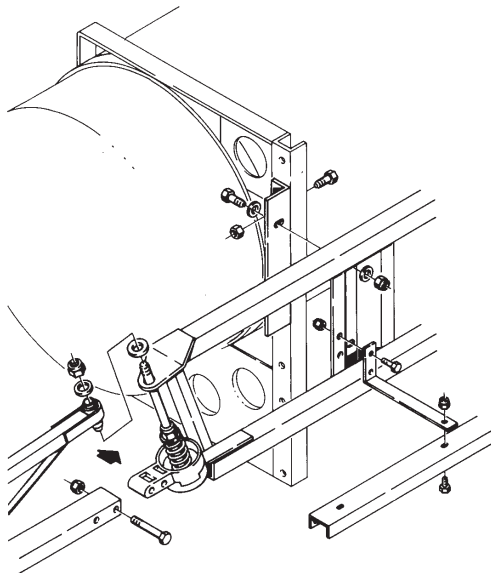


4. Monter le réglage, les distributeurs
et le manomètre.

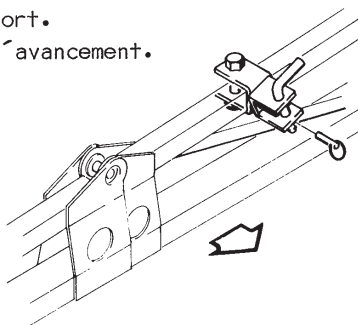


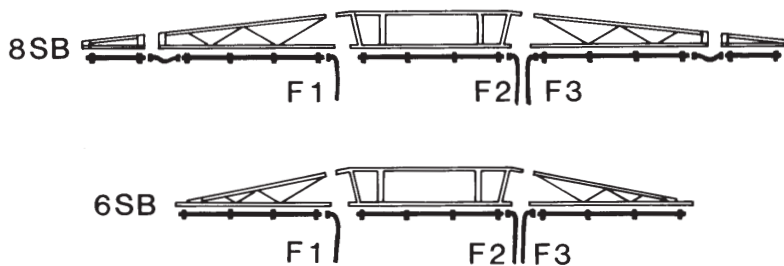
5. Assembler la cuve avec son châssis.
6. Fixer les tuyaux comme montré:
Monter le tuyau d'aspiration A à la cuve.
Monter le tuyau de pression B entre la sortie de la pompe et le réglage.
Monter le tuyau de retour C entre le trop-plein du réglage et la cuve.

7. Monter les ferrures de rampe sur le châssis de la cuve.
8. Monter la section centrale de la rampe.
9. Monter le protecteur de buse sur la section centrale.
10. Monter la section intermédiaire/extérieure sur la section centrale.

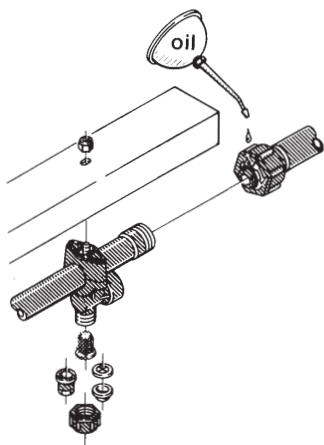


11. Boulonner les ferrures de transport.
La flèche indique la direction d'avancement.

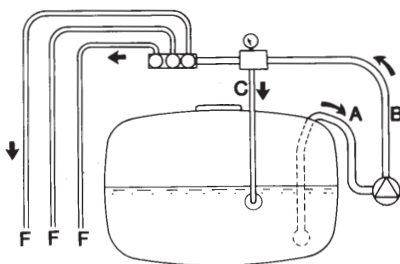




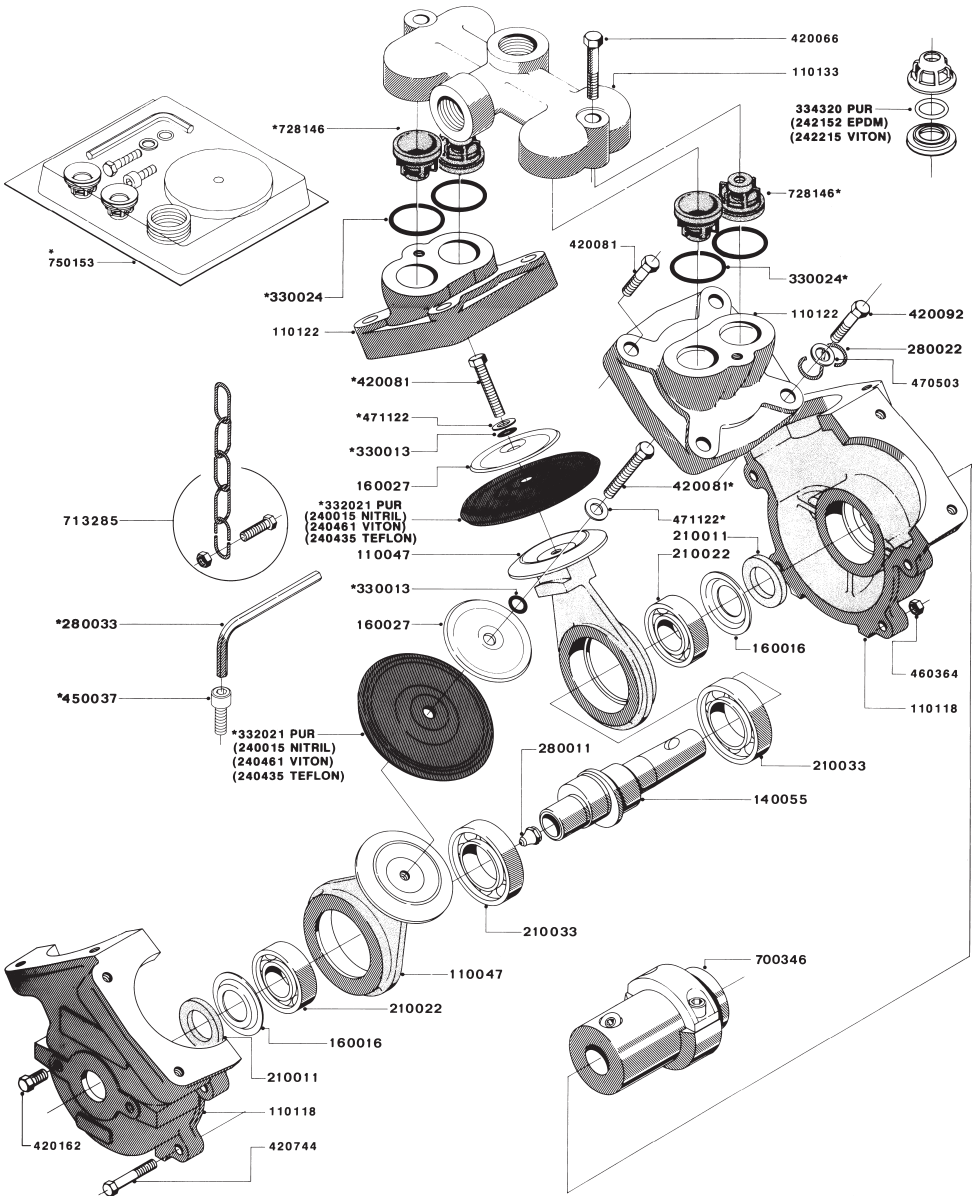
12. Monter les porte-buses et leur tuyaux. Monter les TUYAUX D'ALIMENTATION F1 - 2 entre les distributeurs et les porte-buses de la rampe.



ATTENTION:
Graisser les joints
avant montage.

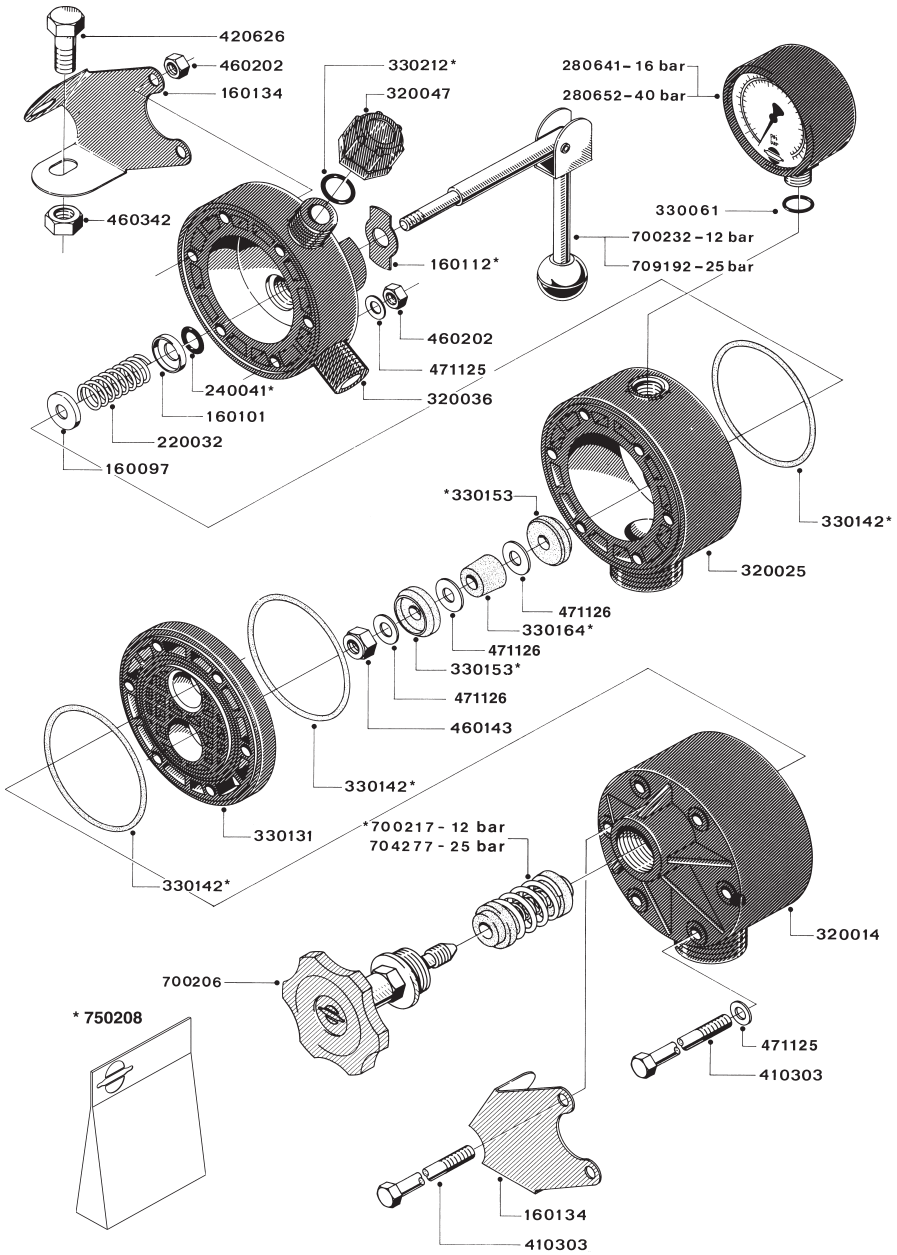


Vérifier que tous les tuyaux
raccords sont bien montés
suivant le schéma.



600/Coupling

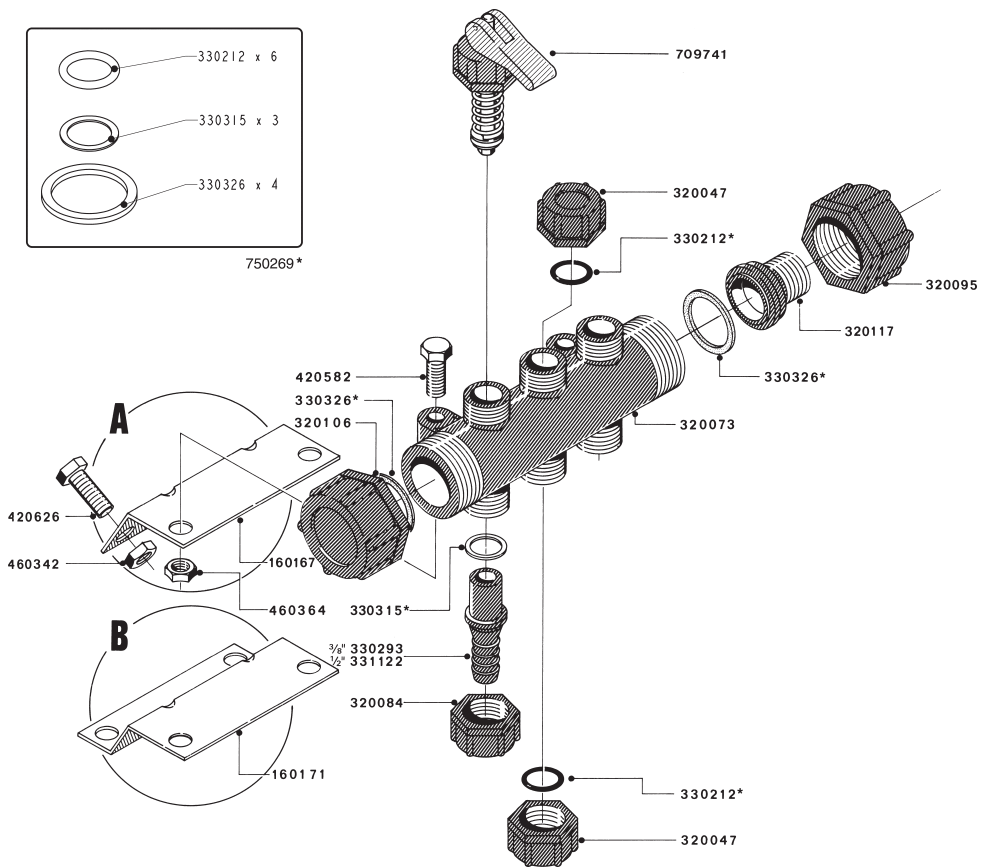
A5



B5

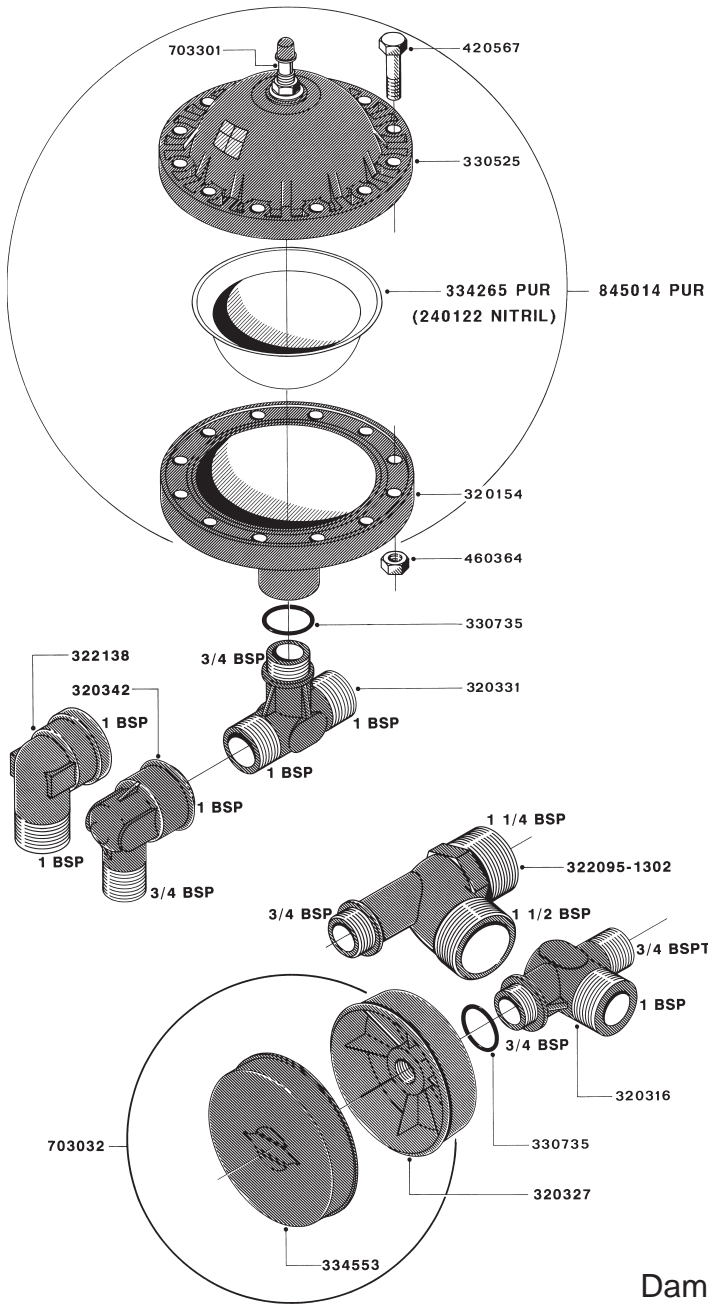
08.11.2000

Unit M70/70 HT



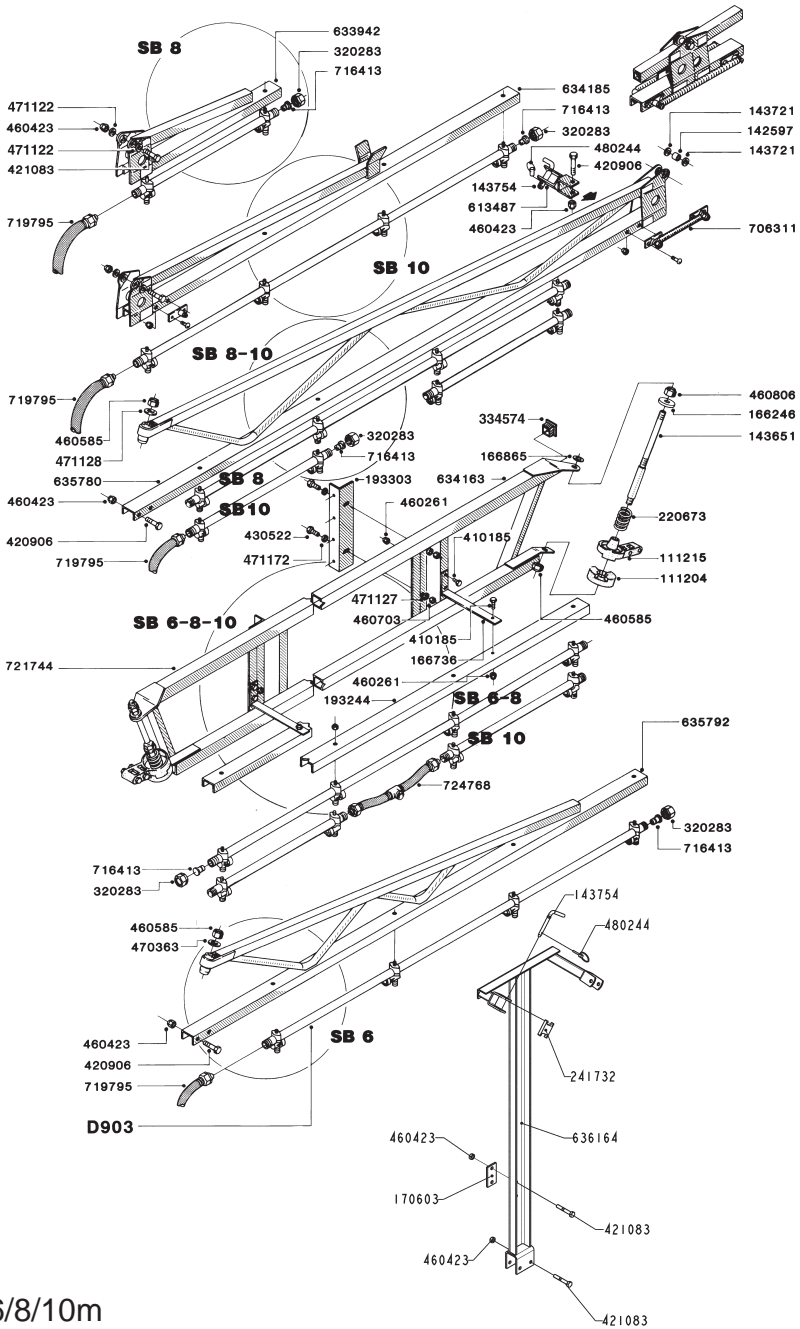
Distributor

B6



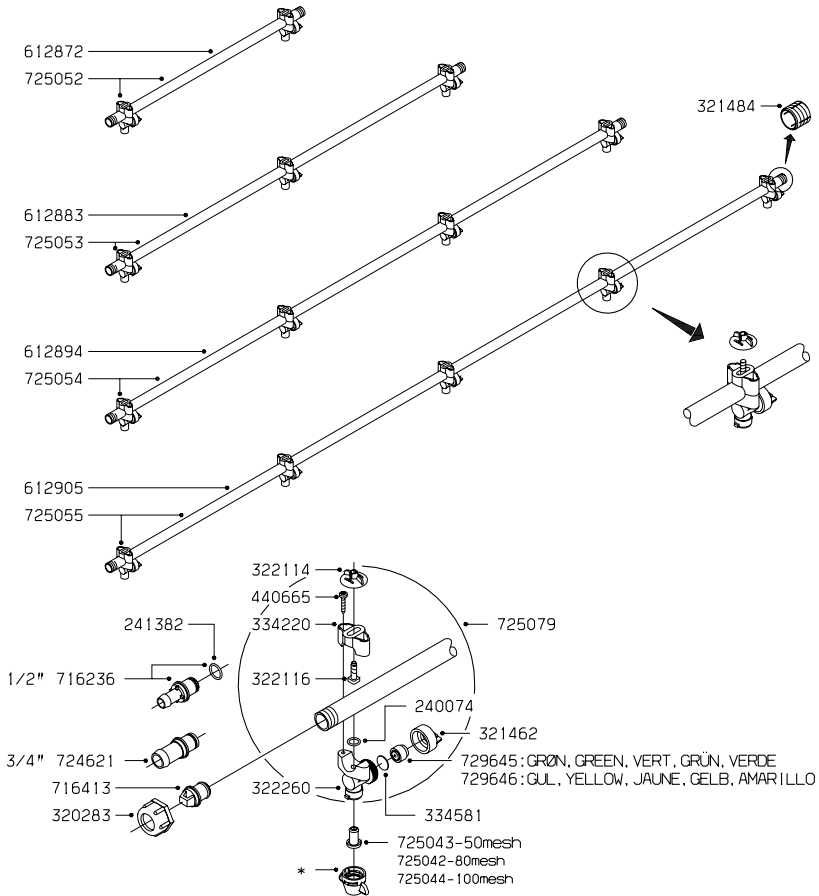
B300

Dampers HJ73



SB 6/8/10m

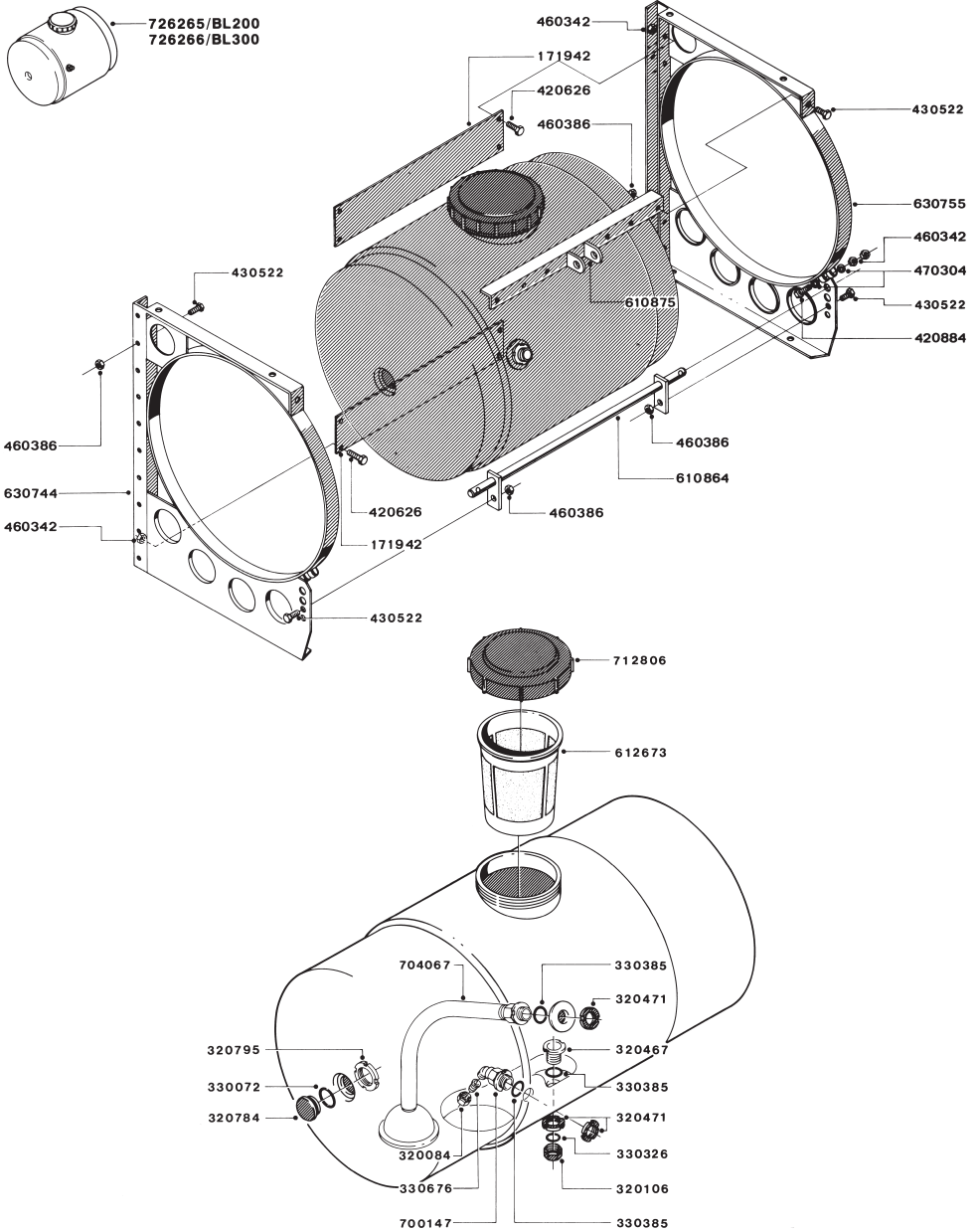
D2



*		FARVE	COLOUR	COULEUR	FARBE	COLOR
371469	S4110-08	VIOLET	VIOLET	VIOLET	VIOLETT	VIOLETA
371470	S4110-10	BRUN	BROWN	BRUN	BRAUN	MARRON
371471	S4110-12	GUL	YELLOW	JAUNE	GELB	AMARILLO
371472	S4110-14	ORANGE	ORANGE	ORANGE	ORANGE	ANARANJADO
371473	S4110-16	RØD	RED	ROUGE	ROT	ROJO
371474	S4110-18	HVID	WHITE	BLANC	WEISS	BLANCO
371475	S4110-20	GRØN	GREEN	VERT	GRÜN	VERDE
371476	S4110-24	TURKIS	TURQUOISE BLUE	BLEU TURQUOISE	TÜRKIS	AZUL TURQUI
371477	S4110-30	BLÅ	BLUE	BLEU	BLAU	AZUL
371478	S4110-36	GRÅ	GREY	GRIS	GRAU	GRIS
371479	S4110-44	ELFENBEN	IVORY	IVOIRE	ELFENBEIN	MARFIL

D903

Boom Tube SNAP FIT



BL 200/300

18-2-91

E2



Notes:
