

Indhold

EC overensstemmelseserklæring	2
Brugersikkerhed	3
Beskrivelse	4
HP 3880 display med HP 3005 power box (strømforsyning)	6
HP 3880 display med HP 3012 traktor tilslutningsboks	7
Forbindelse af display og kontrolpaneler	8
Opstart	8
HP 3880 display tastatur og syntaks	10
Udsprøjtning smængde	12
Menuer	13
Menu-indhold på HP 3880, version 2.11	14
[Display]	15
[Opsætning]	15
[Regulering]	16
[Indstilling af ur]	16
Kalibrering af flow-transducer (gennemstrømnings-transducer) ...	16
[Flow Teo]	17
[Flow tank]	17
[Flow dyser]	18
[Placering af hastighedstransduceren]	19
[Hastighed teoretisk]	19
[Hastighed praktisk]	19
[Bombredde]	20
[Kontrol]	20
[Auto ON/OFF]	21
[Alarm]	21
[Print]	22
[Plan]	22
[Arealregister]	22
[Tanken]	23
HP 3500 / HP 350x kontrolpanel	23
HP 3600 betjeningsboks for hydraulik (hvis monteret)	27
Arealtæller og HP 3880	29
Fejlfinding:	30
Tekniske specifikationer	34
Samling	35
Tabel til registrering af værdier	39
Reserve dele	40

HARDI PILOT

3880 DPE ver. 2.11

675068-DK-99/4



EC overensstemmelseserklæring

Fabrikant

HARDI INTERNATIONAL A/S
Helgeshøj Allé 38
DK 2630 Taastrup

Importør:

Erklærer at det følgende produkt:

.....
.....

Fastklæb ekstra forsendelseskolli mærkater på omslagets inderside.

A. Er fremstillet i overensstemmelse med bestemmelserne i RÅDETS DIREKTIV af 14. juni 1989 om indbyrdes tilnærmelse af medlemsstaternes lovgivning om maskiner (89/392/EU og ændret ved 91/368/EU og 93/368/EU) under særlig henvisning til direktivets bilag I om væsentlige sikkerheds- og sundhedskrav i forbindelse med konstruktion og fremstilling af maskiner.

B. Er fremstillet i overensstemmelse med på fremstillingstidspunktet gældende standarder, der gennemfører en harmoniseret standard ifølge artikel 5, stk. 2 og andre gældende standarder.

Taastrup 15.04.99











Erik Holst
Adm. direktør
HARDI INTERNATIONAL A/S

Brugersikkerhed

Se efter dette symbol . Det betyder ADVARSEL, FORSIGTIGHED.

Bemærk det gælder din sikkerhed så vær opmærksom!

Bemærk de følgende anbefalede forholdsregler og sikkerhedsforanstaltninger:

-  Læs og forstå denne instruktionsbog før brug af udstyret. Det er også vigtigt, at andre brugere af dette udstyr læser og forstår denne bog.
-  Afbryd strømmen før afmontering af display eller service.
-  Tryk på tasterne med undersiden af din finger. Undgå brug af fingernegle.
-  Hvis der svejses på udstyret eller noget tilsluttet udstyret, afbryd strømmen før svejsning.
-  Servicing og reparation på udstyret kan ikke anbefales, mens det er i brug.
-  Test altid med rent vand.
-  Sikkerhedsafskærmning, skærme og andet monteres omgående efter servicing.
-  Hold børn væk fra udstyret.
-  Brug ikke højtryksrensere til at rense elektroniske komponenter med.
-  Hvis nogle dele af denne instruktionsbog er uklare, kontakt din HARDI forhandler for yderligere forklaring før ibrugtagning af udstyret.





Tillykke med Deres nye HARDI sprøjte. Denne sprøjtes pålidelighed og effektivitet afhænger af den vedligeholdelse, De giver den. **Læs først** denne instruktionsbog omhyggeligt. Den indeholder vigtig information om effektiv brug af Deres HARDI PILOT.



Beskrivelse

Hardi Pilot 3880 DPE kontroller er et data processor system til brug i landbrug og frugtavl.

Hovedkomponenter er:

- HP 3880 display
- HP 3500 eller HP 350x kontrolboks
- HP 3600 kontrolboks til hydraulik (hvis monteret)
- HP 3005 power box eller HP 3012 traktorens fordelerboks
- HP 3050 sprøjtefordelerboks
- Flow-måler og hastighedsmåler

Data og strømforbindelse mellem display og fordelerboks er samlet i kun et koaksialkabel, således at ekstra kabelføring er undgået. Kommunikation mellem enhederne foregår via HARDI link system.

HP 3880 display er en kombination af flydende krystal-display og matrix display. Information og beskeder er let aflæselige på matrix displayet. Displayet er oplyst.

HP 3880 har følgende funktioner:

- Visning af kørehastighed, sprøjtet areal, omdrejninger, udsprøjtet mængde l/ha og liter pr. min. osv.
- Automatisk kontrol af udsprøjtningens mængde.
- Hurtig ændring af udsprøjtningens mængde.
- 10 triptællere.
- Hastighedsstyret kontrol af hovedventil on/off.
- Hurtig sletning af totalbehandlet areal og totalbrugt vandmængde.
- Alarmfunktioner.
- Visuel visning af bomsektioner, hydraulik, elektrisk fjernstyret skummarkør og fronttanken.

HP 3500 eller HP 350x kontrolpanel bruges til at styre EC armaturet med. HP 3500 har en flad overflade med numerisk tastatur. HP 350x har vippekontakter til at styre fordelerventiler, "x" viser antallet af fordelerventiler f.eks. 5 ventiler vises som HP 3505.

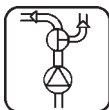
Den kan også styre elektrisk betjent skummarkør, fronttank og elektrisk fjernbetjening af TWIN blæseromdrejninger. Dioder giver indikation af status på hovedhane og sektionsventiler. HP 3600 bruges til at styre bomhydraulikken.

HP 3005 fordelerboks er placeret i traktorens kabine. Hvis der er behov for tilslutning af føler på traktoren, monteres en HP 3012 fordelerboks på traktoren. Fordelerboksen forsyner HARDI LINK med strøm. Sikringer beskytter system mod evt. forkert montering af strømkabler og overbelastninger.

HP 3050 fordelerboks er placeret på sprøjten. Den er samleboks for alle kabler og forsyner tillige tilbehøret, f.eks. den elektriske skummarkør, med strøm.

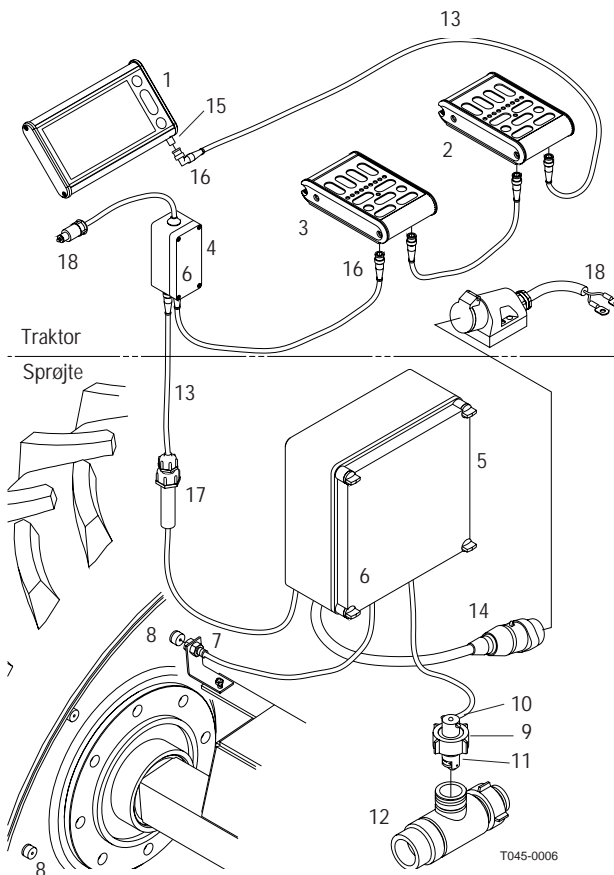
Transducere som kan tilsluttets er hastighedstransducer, flow-transducer, omdrejningstransducer og areal-kontakt. De komponenter, som bruges, er valgt ud fra stor holdbarhed og et godt signal. Hastigheds-, areal- og omdrejningstransducer er samme komponent. Flow-transducer har en diode indbygget i huset som hjælp ved service-ring. Diode vil blinke, når flow-hjul løber rundt, og vil indikere, at der modtages impulser fra flow-måler.

HARDI PILOT har datalager, der gemmer data, selvom forsynings-spændingen afbrydes. Fabrikskonstanter og værdier er allerede programmeret i systemet. Elektronikken og materialer til disse komponenter er udviklet til brug i landbruget i mange år.

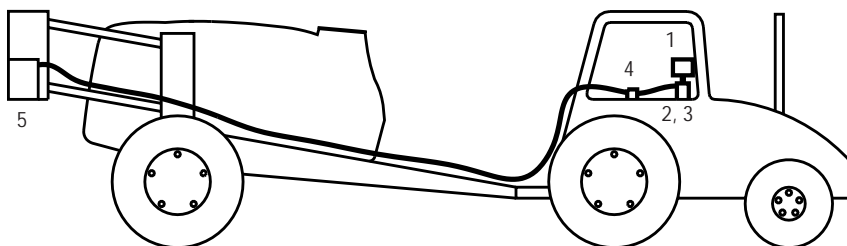


HP 3880 display med HP 3005 power box

1. HP 3880 display
2. HP 3500/HP 350x betjeningsboks
3. HP 3600 betjeningsboks for hydraulik (hvis monteret)
4. HP3005 strømfor-syning
5. HP 3050 samle-boks på sprøjte
6. Sikring (i boks)
7. Hastigheds-transducer
8. Magneter
9. Flow-måler
10. Lysdiode
11. Rotor
12. Flow-hus for armatur
13. Koaksialkabel
14. Strømkabel
15. BNC sokkel
16. BNC stik
17. Beskyttelse for BNC stik
18. Til traktorens akkumulator



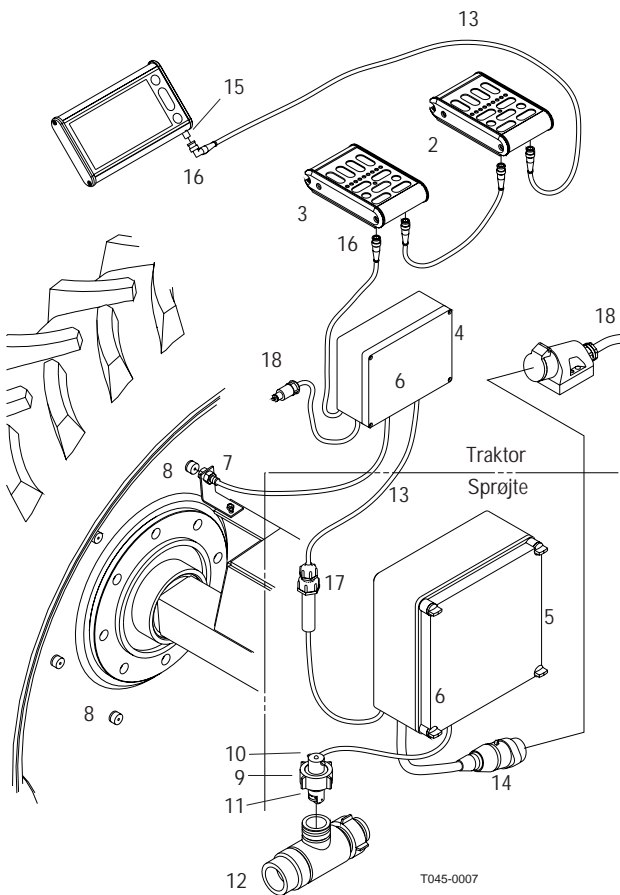
T045-0006



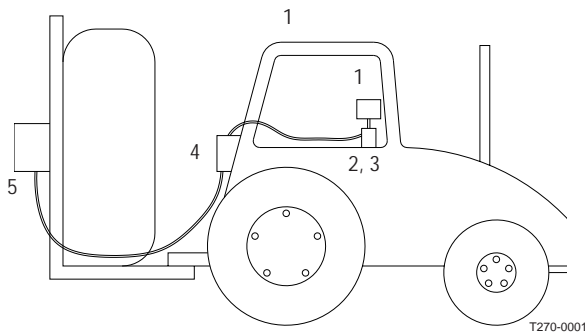
T271-0002

HP 3880 display med HP 3012 traktortilslutning boks

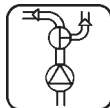
1. HP 3880 display
2. HP 3500/HP 350x betjeningsboks
3. HP 3600 betjeningsboks for hydraulik (hvis monteret)
4. HP3012 strømforsyning og forbindelsesboks
5. HP 3050 samleboks på sprøjte
6. Sikring (i boks)
7. Hastigheds-transducer
8. Magneter
9. Flow-måler
10. Lysdiode
11. Rotor
12. Flow-hus for armatur
13. Koaksialkabel
14. Strømkabel
15. BNC sokkel
16. BNC stik
17. Beskyttelse for BNC stik
18. Til traktorens akkumulator



T045-0007



T270-0001



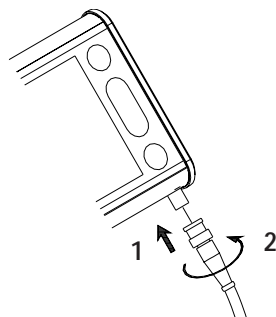


Forbindelse af display og kontrolpaneler

Sæt display og betjeningsenheder i holderen. Justér vinklen og spænd holderen fast.

ADVARSEL for at undgå en kortslutning skal strømmen være afbrudt, før stik monteres på betjeningsboksene.

Stikket har bajonetfatning, skub op og drej. Stikkene til displayet kan monteres i hvilken som helst rækkefølge.



T045-0002

Opstart

Ved opstart af HP 3880 display

Når strømmen er tilsluttet, foretages en test af alle segmenter og symboler i det grafiske display. Den interne elektronik bliver også testet, og versionnumrene på komponenter bliver vist. HP 3880 afslutter testen ved at vise total bombredde og antal af sektioner. Når testen er afsluttet vises maksimum tankindhold, dette kan justeres med piletasterne og derefter accepteres, på acceptér-tasten. HP 3880 er nu testet og klar til betjening.

BEMÆRK: Brug af solbriller vil reducere synligheden af grafikdisplayet.

BEMÆRK: Tekst eller symboler, som ses på display, er vist inden i ramme; [X]

Metriske/SI enheder og US enheder er adskilt ved hjælp af et / ; metrisk / US


For eksempel: [3880 Vx.xx]
[3012 Vx.xx]
[Blinker] eller [RS 232]
[350X Vx.xx]
[3600 Vx.xx]
[3050 Vx.xx]

Total arbejdsbredde	20 meter
Antal af sektioner	4
Maksimum tankindhold	2600 liter
Aktuelt tankindhold	1800 liter

[20.00 M]
[4 Sections]
[Litre]
[Main 2600 L]

Brug nederste piletast [] for at reducere indhold.

[Main 1800 L]

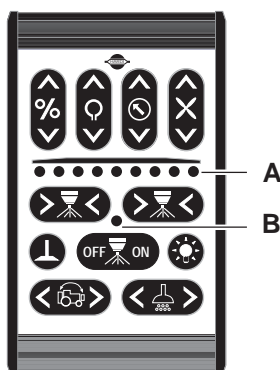
Acceptér-tast [].

Opstart af HP 3500/HP350x bejeningsboks

Når strømmen er tilsluttet, bliver en test udført. Dette bevirker, at alle dioder vil lyse op.

Sektionsdioder **A** vil da slukke.

Samtidig vil diode til statusindikation af hovedventil blinke langsomt. Når HP „har set“ antallet af sektionventiler i systemet, vil dioden til statusindikation på hovedventil **B** slukke, og sektiondioderne til aktive sektioner vil blinke. Efter opstart vil hovedventil og alle sektionventiler blive lukket.

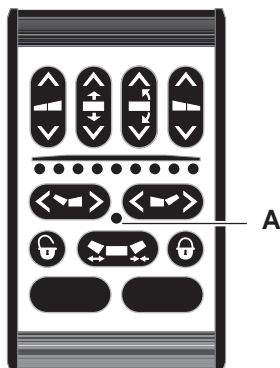


HP 3500 shown

Opstart af HP 3600 betjeningsboks (hvis monteret)

Når strømmen er tilsluttet, vil en test blive udført. Dioden ved hydrauliske lås **A** lyser, indtil til alle hydraulikfunktioner er fundet. Når HP 3600 har „fundet“ alle hydrauliske dele i systemet efter test, vil dioden slukke.

BEMÆRK: Taster, som ikke bruges, afblændes med de medleverede labels.





(978693)

HP 3880 display tastatur og syntaks

1. Matrix display
2. LCD display
3. Nøgle til menu
4. Pil-tasterne
 - for valg af udsprøjtningmængde
 - rulle op/ned i menu
 - for at ændre en værdi
5. Tast til acceptér eller gå ud af en menu
6. Printer port (RS 232c)
7. Kørehastighed
8. Graf for tankindhold

9. Areal (trip) antal
10. Behandlet areal (areal 01 til 99)
11. Brugt tid (på area 01 til 99)
12. Manuel kontrolsymbol
13. Skummarkørstatus
14. R/min på TWIN blæser
15. Sprøjtetryk
16. Liter pr. minut
17. Fronttanks omrøringsstatus
18. Ur
19. Fronttank indhold
20. Hovedtank indhold
21. Aktuell udsprøjtningmængde
22. Bomsektion
23. R/min af p.t.o. akslen

24. Bomhydraulikstatus
25. EEPROM nummer

BEMÆRK: Antal af symboler afhænger af sprøjtemodel, kun relevante symboler er vist på dit display.

BEMÆRK: Tryk på tasterne med undersiden af din finger, undgå brug af dine fingernegle.



Blinker
Konstant lys



Lukket
Blinker
Konstant lys



Blinker



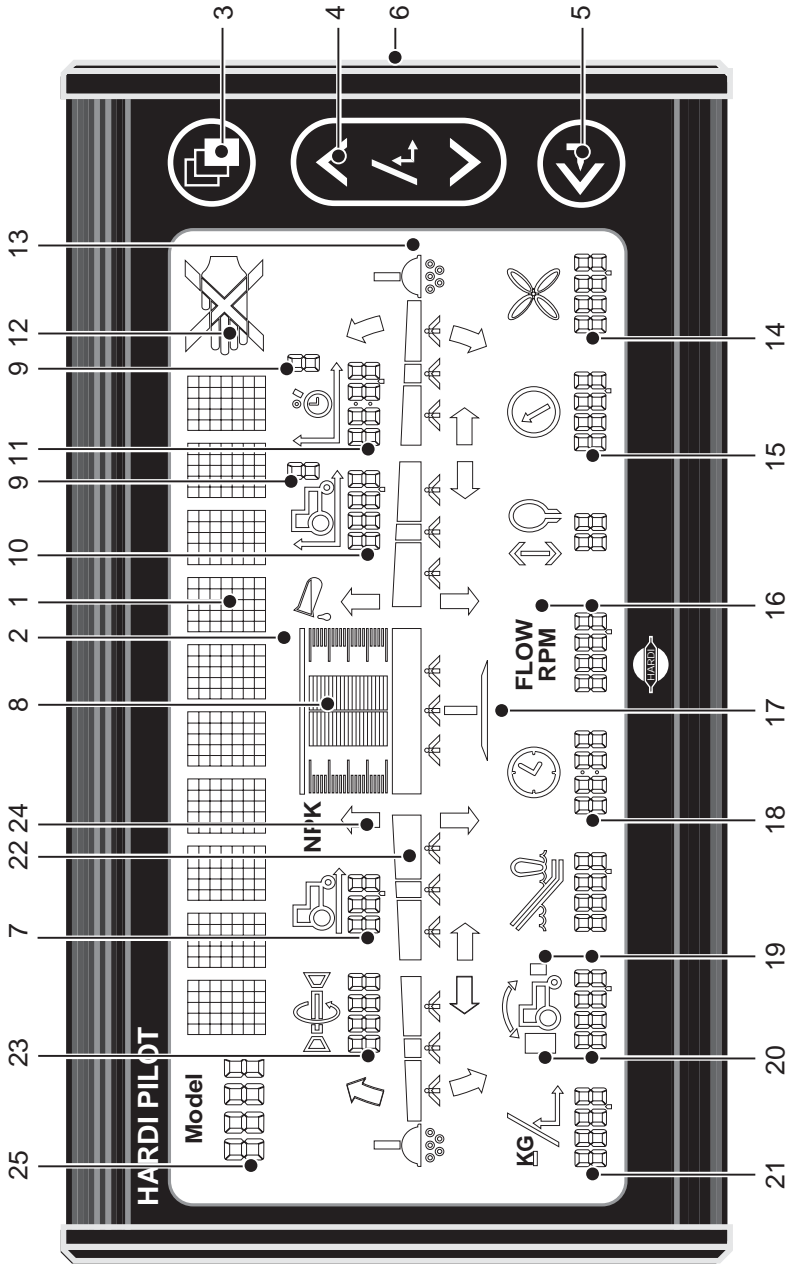
Blinker
Konstant lys

Hovedventil ON/OFF er lukket.
Hovedventil ON/OFF er åben.

Sektion er lukket (ventil lukket).
Sektion åben men sprøjter ikke (ventil åben).
Sektion sprøjter (ventil åben).

Hydraulisk bommanøvrering.

Udenfor alarmgrænse.
Indenfor alarmgrænse.







Udsprøjtningmængde

For visning af valgt udsprøjtningmængde

For at læse den valgte udsprøjtningmængde, tryk ganske kort på en

af piletasterne [ / ] på displayet. Den valgte mængde vil blive vist.

Der vil blive retuneret til hovedbilledet efter 5 sekunder.



Mængden kan ændres:

- Automatisk ved hjælp af at ændre den ønskede mængde HP 3880 display (maksimum er 999).  /  For at hæve  /  For at sænke
- Manuelt ved hjælp af hæve og sænke tryk med HP 3500 betjeningsboks.
- Pletdosering kan fortages ved hjælp af [ / ] tast på HP 3500 / HP350x.

Automatisk dosering

Første tryk på en af piletasterne viser den valgte dosering. For at ændre dosering (l/ha) trykkes igen på pil op/ned for henholdsvis at hæve eller sænke dosering.

Når tasten slippes vil displayet ganske kort vise den valgte mængde. Herefter retuneres der til hovedbilledet.

For at gå fra manuel til automatisk dosering tryk kortvarigt [ / ] tast på HP 3500. Hvis der er valgt korrekte dyser og hastighed, vil den valgte dosering (l/ha) blive udsprøjtet.



Manuel dosering

Tryk [ / ] tast på HP 3500/HP350x for at dosere manuelt.

Manuel symbol (hånd) fremtræder. Doseringen kan nu blive ændret ved at ændre tryk eller kørselshastighed.

Pletdosering

Det er muligt at hæve eller sænke den valgte mængde i trin af 10 %,

når system er i automatisk dosering. Tryk [ / ] tast på HP 3500 for at se pletdoseringen. Procenttegnet vil blinke på matrix displayet hvert 2. sekunder.



Arealregister






Areal vil blive registreret på et af de 100 mulige arealregistre, når der samtidig er hastighed og flow-signal eller alternativ hastighed og et signal fra arealtælleren. Areal er vist op til 999.9 med en decimal. Hvis denne værdi overstiges, vil kun hele ha blive vist. Derefter vises kun [≡ ≡ ≡ ≡]. Fabriks indstillingen er [Register 0]. Dette er ikke vist i hovedmenu.

Værdi gemmes ved afbrydelse af strøm.


Areal register [0] er total af alle registre. Når andre registre bruges, lagres arealet automatisk i register [0].

BEMÆRK: Værdier under 0,5 ha gemmes ikke.

Fremgangsmåde

1. Tryk acceptér tast [] for total volumen udsprøjtet (liter).
2. Tryk [] for det behandlede areal (vist med 2 decimaler).
3. Tryk [] for udbragt mængde l/ha gennemsnit.
4. Tryk [] for tid pr. ha.
5. Hvis [] ikke trykkes igen, vil hovedmenu komme frem efter 15 sek.

0 stilling af register

For at 0 stille register trykkes [] i mere end 5 sekunder, en nedtælling vil påbegynde, hvis tast slippes på f.eks. 2 vil register ikke blive slettet.


Menuer



Brug af keyboard

Valg af menuer [].



Menuer kan blive rullet frem og tilbage med piletasterne [].

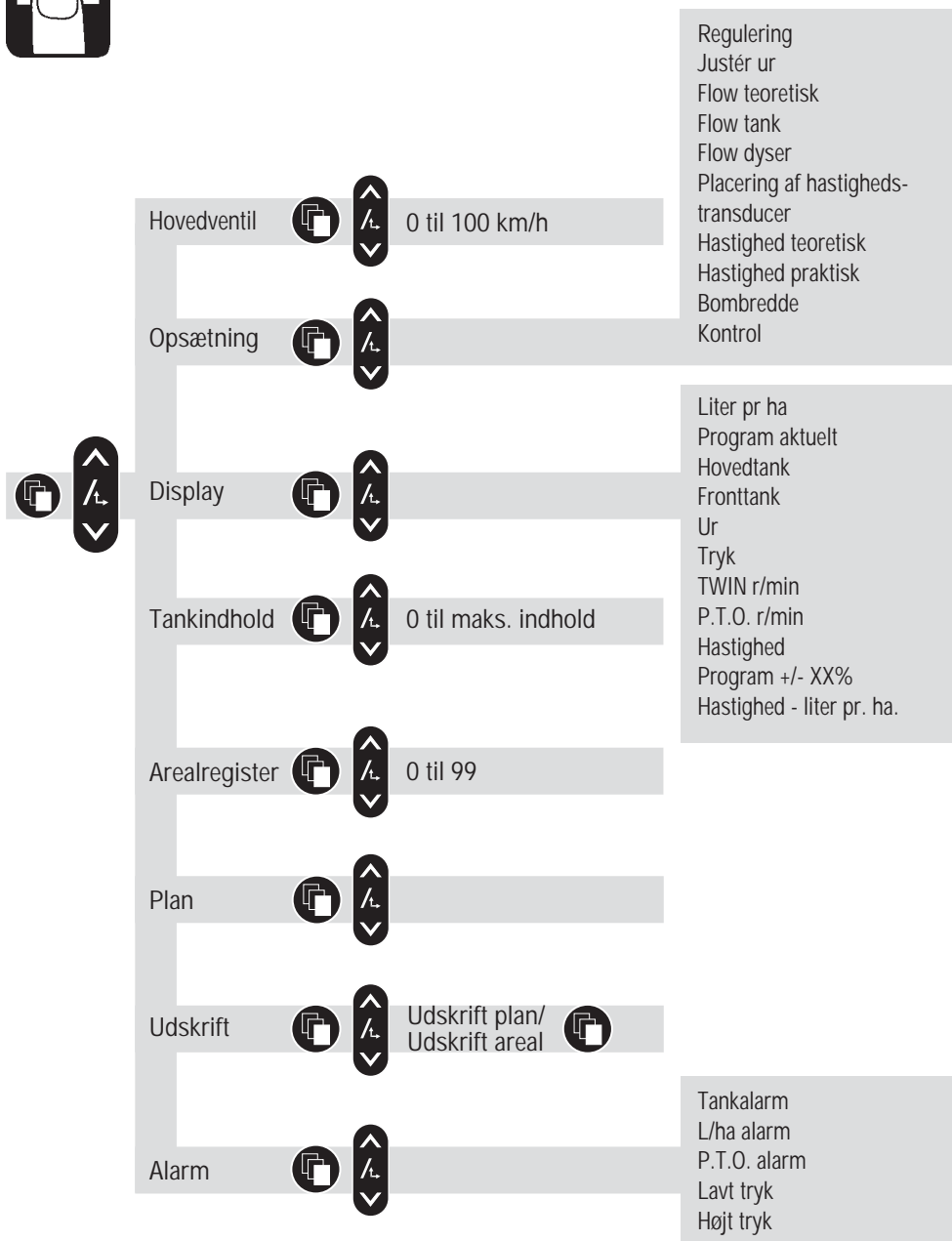
Når valgt menu er vist på matrix display, tryk [] igen for at åbne menu. Display vil så ændre til et nyt billede, så yderligere valg kan foretages mellem andre menuer.

Vedvarende tryk på piletast vil få data vist på displayet til at ændre sig hurtigere. Efter at parameteret er modificeret, tryk acceptér tast []. Displayet ændres tilbage til det tidligere billede ved tryk på acceptér tast [] indtil displayet returnerer til hovedmenu.

Alle parametre i menuer er gemt i displayets hukommelse og er ikke mistet, når strømmen er afbrudt.



Menuindhold på HP 3880, version 2.11



[Display]

Det er muligt at vælge, hvilke funktioner der skal vises på displayet.

Fabriksindstilling er aktuel udsprøjtningmængde.

Der kan vælges ud fra nedenstående liste.

Tekst	Beskrivelse
[Dose rate]	Aktuel udsprøjtningmængde l/ha.
[pxxx axxx]	Forvalg og aktuel udsprøjtningmængde l/ha.
[Main tank]	Hovedtanken indhold.
[Front tank]	Fronttanken indhold.
[Clock]	Tid.
[Pressure]	Sprøjte tryk.
[TWIN r/min]	Blæser omdrejninger.
[Pto r/min]	P.T.O. omdrejninger.
[Speed]	Kørehastighed.
[pxxx + xx%]	Programmeret udsprøjtningmængde l/ha med evt. afvigelse i procent pletsprøjtning.
[sxx.x axxx]	Kørehastighed og udsprøjtede l/ha.

Tastetryk



[Opsætning]

Det er nødvendigt at have systemet korrekt sat op og kalibreret.

Ved valg i disse menuer vil det tilknyttede symbol også blinke. Vælg på listen som følger.

Tekst	Beskrivelse
[Regulation]	For følsomhed på trykreguleringsventil.
[Set clock]	For rigtig tid og dato.
[Flow theo.]	For at ændre flow-konstant teoretisk.
[Flow tank]	Praktisk flow-kalibrering ved brug af tankmetode.
[Flow nozz.]	Praktisk flow-kalibrering ved brug af dysemetode.
[Location of speed transducer]	For at vælge hvor hastighedføler er placeret.
[Speed theo]	For at ændre hastighedskonstant.
[Speed prac]	Praktisk hastighedskalibrering.
[Boom width]	For korrekt bombredde.
[Control]	Alle vigtige opstillinger kan udprintes.

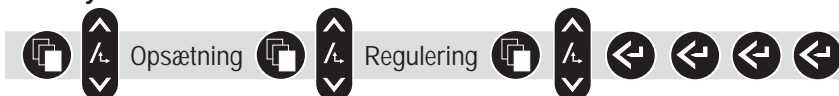





[Regulering]

Følsomheden på trykreguleringsventilen kan ændres. Højere % værdi giver en hurtigere regulering, lavere % værdi giver en langsommere regulering. Ved øget følsomhed (+ %) kan der opstå ekstra slid på reguleringen. Regulerings-konstant [Reg. con. xx %] blinker og kan ændres. Fabriksværdien er 0%, hvilket er normalindstillingen for et EC armatur.

Tastetryk



[Indstilling af ur]

HP3880 har et batteridrevet ur. Batteriet vil holde i minimum 5 år, før der er behov for udskiftning. Når tidspunkt og dato-symbolet blinker, tryk [] for at ændre til minutter, timer, dag, måned og år.

Tastetryk



Kalibrering af flow-transducer

Flow-transducer kan kalibreres enten teoretisk eller ved en praktisk metode . Af hensyn til nøjagtigheden er den praktiske kalibrering at foretrække. Praktisk kalibrering udføres med rent vand. Flow-tank-metoden er mere tidskrævende end den teoretiske metode og dyse-metode.

Hvis der skiftes dyser, og ydelsen afviger med mere end een faktor anbefales det at en ny kalibrering foretages.

Det anbefales, at der bliver foretaget en kontrolkalibrering mindst een gang i sprøjtesæsonen.

Brug tabellen bag i bogen for registrering af værdier.

[Flow Teo]

Ved teoretisk flow-kalibrering vises antallet af impulser på displayet. F.eks. [120.0 PPU] indikerer antallet af impulser fra flow-måleren, hver gang der passerer en liter væske gennem flow-måleren.

Tilnærmede PPU værdier for de forskellige flow-huse er følgende:

EC flow-hus med hvid farvekodning	118.0 PPU
EC flow-hus for S67 med hvid farvekodning	128.0 PPU
EC flow-hus med sort farvekodning	59.0 PPU

Hvid farvekode = 13.5 mm

Sort farvekode = 20.0 mm

Tastetryk



[Flow tank]

Ved praktisk flow-kalibrering tømmes tanken delvis igennem dyserne. Under udsprøjtningen beregner displayet mængden på basis af den aktuelle kalibrerings-konstant (PPU). Den viste mængde sammenlignes med den faktiske mængde ved at aflæse, hvor meget der er forbrugt af tankindholdet på tankskalaen eller ved at anvende vægtdifferencen før og efter udsprøjtning. Den viste mængde korrigeres, så den tilsvarende den faktiske mængde.

Metode

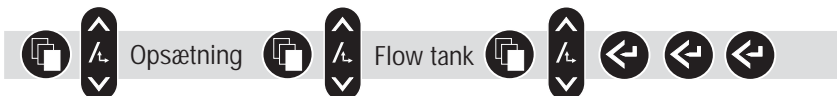
1. Parkér sprøjten på et vandret sted, fyld tanken til et bestemt mærke på tank skalaen F.eks. 1000 liter.
2. Luk op for alle bomsektioner.
3. Åbn menuen og tænd for hovedventilen (ON/OFF). [Åben alle] vil blive vist, hvis alle sektioner ikke er åbne. Displayet vil begynde at opsummere væskemængden, som bliver udsprøjtet af dyserne.
4. Når f.eks. 600 liter er udsprøjtet, ifølge aflæsning på tankskalaen, lukkes for hovedventilen (ON/OFF).





5. Korrigér volumen som vises på displayet med piletasterne, volumen til det faktiske tankindhold. Displayet vil derefter vise den nye kalibreringsværdi PPU (pulser pr. enhed) ved returnering til hovedbilledet.

Tastetryk:



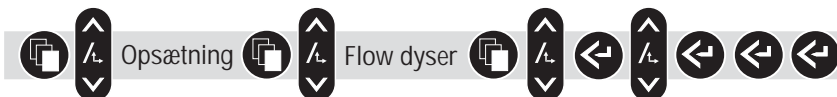
[Flow-dyser]

Under praktisk flow-kalibrering vises hver enkelt dyses flow. Flowet der vises på displayet vil blive sammenlignet med det individuelle dyse-flow. Flowet som vises skal korrigeres til at vise det aktuelle flow for den gennemsnitlige dyseydelse. Antallet af dyser på bommen skal være korrekt.

Metode:

1. Åbn alle bomsektioner.
2. Åbn menu. [Dyser: xx] indikerer antallet af dyser, og dette kan korrigeres med piletasterne til det aktuelle antal dyser.
3. Åbn hovedventilen (ON/OFF). [Åben alle] vil blive vist, hvis sektionventilerne er lukket. Displayenheden vil da vise det individuelle dyse-flow pr. minut.
4. Ved brug af en HARDI kalibreringskande kan det aktuelle dyse flow kontrolleres. Det anbefales, at et gennemsnit af flere dyser bliver kontrolleret.
5. Korrigér flowet som vises på displayet med piletasterne til at vise det gennemsnitsflow, som er målt med kalibreringskanden. Displayet vil derefter vise den nye kalibreringsværdi PPU (pulser pr. enhed) ved returnering til hovedbilledet.

Tastetryk





[Placering af hastighedstransduceren]

Hastighedstransduceren kan placeres på traktoren og forbindes til HP 3012 traktor samleboks, eller den kan monteres på sprøjten forbundet til HP 3050 samleboks. Vælges [Traktor] hvis den er monteret på traktoren ellers vælges [Redskab] hvis den er monteret på sprøjten.

Hvis der er valgt forkert lokation, vil der ikke være nogen hastighedsvisning.

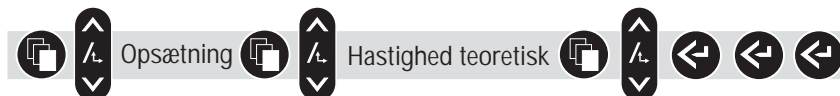
Tastetryk



[Hastighed teoretisk]

Den teoretiske hastighedskonstant, enheder pr. puls (UPP) er afstanden i meter på omkredsen af hjulet mellem magneterne, for eksempel: hvis hjulomkredsen er 2.00 m, og der er monteret 4 magneter, da er (UPP) = 0.5000. Husk alle cifre inkl. nullerne.

Tastetryk:



[Hastighed praktisk]

Praktisk kalibrering af hastighed bliver udført ved at køre en kendt afstand f.eks. 100m og korrigerer displayet sådan, at den aktuelle og den udregnede distance er den samme.

Teoretisk hastighedskalibrering skal være udført før den praktiske hastighedskalibrering.

Kalibrering skal normalt foretages i marken med en halvfuld tank og normalt dæktryk.



Metode

1. Opmål en afstand ikke mindre end 75 meter.
2. Parkér traktoren ved starten af den målte afstand.
3. Åbn menu. Når nul-afstand [0 M] / [0 ft] vises, gennemkøres den målte afstand.
4. Ret afstand som er vist på displayet med piletasterne for den aktuelle afstand.

Tastetryk



[Bom bredde]

Korrekt arbejdsbredde til hver bom sektion er nødvendig for at udregne dosering og areal korrekt. Kontrollér at det korrekte antal sektioner er vist ved opstart eller på HP 3500 kontrolpanel.

Efter den sidste sektion vil displayet vise den totale bombredde.

Metode

1. Åbn menu.
2. Brug de øverste piletaster for at vælge til højre. Brug den nederste til at vælge til venstre.
3. Brug piletasterne til at formindske eller forøge sektionens bredde.

Tastetryk



[Kontrol]

En HARDI printer (12 volt) er nødvendig for udskrivning af alle vigtige opstillinger og kalibreringsværdier samt EEPROM nummeret, tid og dato.

Tastetryk



[Auto ON/OFF]

Systemet kan blive sat til at åbne hovedventil on/off over en given hastighed og lukke den under samme hastighed. Dette gør, at brugeren kan koncentrere sig om andre ting. Hvis hastighed bliver sat til nul, er funktionen deaktiveret. Den foreslåede hastighedsindstilling er sprøjte-hastighed minus 20%.

ADVARSEL: Husk at deaktivere funktionen, afbryd P.T.O. eller luk alle sektionsventiler, før man forlader marken, ellers vil hovedventilen åbne under transport.

Tastetryk:



[Alarm]

Udenfor alarmens parametre vil det relevante symbol blinke.

Tekst

Beskrivelse og notater

- | | |
|----------------|--|
| [Tank Alarm] | Lavt tankindhold. Fabriksindstilling 10% af tankens indhold. |
| [I/hø Alarm] | Over- og underdosering mere end 10% i mere end 20 sekunder. |
| [Pto Alarm] | Høj P.T.O. r/min. fabriksindstilling er 600 r/min. |
| [Lavt tryk] | Lavt tryk alarm. Fabriksindstilling er 1.5 bar. Gennemsnit i 20 sekunder (Hvis trykmåler er monteret). |
| [Højt tryk] | Højt tryk alarm. Fabriksindstilling er 10 bar. Gennemsnit i 20 sekunder (Hvis trykmåler er monteret). |

Tastetryk:





[Print]

Det er muligt at udskrive med en 12 volts printer. Der kan udskrives et job fra Areal-registeret ved at vælge [Areal register] eller fra Plan-registeret ved at vælge [Udskrift].

Tastetryk



[Plan]

Det er muligt at planlægge sprøjtejobs med en Pc. For at gøre dette behøver du det relevante software, som kaldes HARDI Agrinote. Der kan planlægges op til 98 jobs, som kan overføres til HP 3880 displayet.

Tastetryk:



Når data er overført til PC'en, slettes de fra HP 3880 displayet.

BEMÆRK: Der er en total af 98 registre som bliver delt med Areal trip. Hvis du har brugt Areal registre, vil det dermed reducere muligt antal af registre.

[Areal register]

Det er muligt at vælge op til 100 areal trips (0 til 99). Til nulstilling af Areal register se „0 stilling af arealregister“.

Tastetryk



[Tanken]

Hvis sprøjten er genopfyldt, og strømmen ikke har være slukket, eller sprøjten kun delvis er blevet genopfyldt, kan tankens indhold justeres. Der er en valgmulighed, hvis systemet er udstyret med en fronttank.

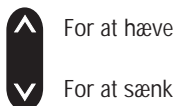


Tastetryk



HP 3500 / HP 350x kontrolpanel

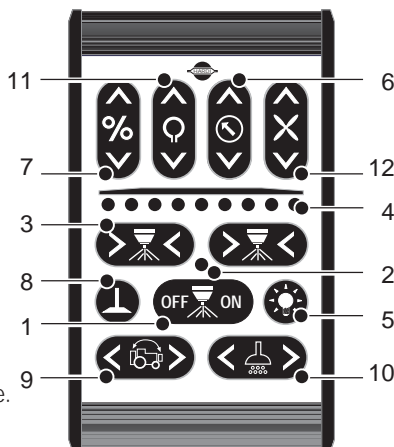
keyboard og syntaks



Bomsektioner; retning af aktion.



BEMÆRK: Tryk på tasterne med undersiden af din finger. Undgå at bruge dine fingernegle.



Funktion:

Primært	Anden	Tredje_
1. Hoved ON/OFF	Hoved- og sektionventil ON/OFF	Skummarkør ON/OFF
2. Status diode for hoved ON/OFF		
3. Sektion ON/OFF HP 3500 numerisk tastatur HP 350x påvirkningskontakter		
4. Statusdiode for sektioner		
5. Diode lysstyrke	Individuel operation af sektioner	
6. Trykregulering	Manuel dosering +% el -%	Skummængde
7. Automatisk dosering		
8. Fronttankomrøring		
9. Fronttank hovedtank		
10. Skummarkør		
11. TWIN luftspaltevinkel		
12. TWIN blæseromdrejninger		



Sektion åben: Når sektionsventilerne er åbne, vil sprøjtning blive udført, når hovedventilen er åben. Sektions-lysdiode vil lyse konstant.

Sektion lukket: Sektionsventilen er aktiv, men hovedventil lukket. Sektionens lysdiode vil blinke langsomt. Hvis sektionen er inaktiv, vil sektionens lysdiode være slukket.




Kun for HP 3500

Sektion aktiv: Sektion kan efter ønske omgående åbnes og lukkes ved hjælp af sektionsvælgeren. (Så længe en sektion er aktiv, men lukket vil sektionens lysdiode blinke langsomt).



Sektion inaktiv: Sektion er fravalgt under („Individuel sektions betjening“) og kan ikke betjenes før den er gjort aktiv igen. Så længe at en sektion er valgt fra, vil sektionens lysdiode være slukket.

Hovedventil ON/OFF

Ved opstart er alle EC armaturets ventiler lukket, og alle sektioner vil være aktive. Lysdioderne vil blinke langsomt.

- Tast [] for at åbne hovedventilen. Status-lysdioden vil nu lyse konstant.
- Ved at holde [] nede i mere end 2 sekunder vil alle sektionsventiler åbne. Lysdioderne for sektionerne vil lyse konstant.
- [] har den modsatte virkning. Når hovedventilen er lukket, blinker lysdioden for hovedventil (ON/OFF).

HP 3500 sektion ON/OFF

Piletasterne åbner eller lukker bomsektioner. Status for individuel sektion kan blive ændret udad ved at trykke på [] og indad ved at trykke på []. Dette betyder, at når en sektion er koblet fra, vil den blive koblet til og omvendt.

Tilkoblede sektioner, indikeres ved at de tilsvarende lysdioder er tændte.


BEMÆRK: Midtersektionen er tilsluttet til piletasten på den højre side.

Individuel betjening af sektioner

Hvis sprøjten har mere end 4 sektioner, kan det til tider blive nødvendigt at koble individuelle sektioner vilkårligt fra.



Metode

1. Tryk på lysstyrketasten for lysdiode ca. 2 sekunder. En af sektionens lysdioder vil da begynde at blinke hurtigt for at indikere, at en speciel funktion er valgt.
2. Vælg sektion til at være inaktiv ved at betjene sektionens-piletasterne. Når en sektionens lysdiode blinker hurtigt, kan den blive afbrudt indenfor de næste 5 sekunder ved at trykke på [].
3. Nu er det muligt at skifte til den næste sektion ved brug af pile-tasterne som beskrevet tidligere.
4. For at afbryde operationen trykkes herefter på lysstyrketasten for lysdioder. Funktionen vil også afbryde automatisk, hvis den ikke er betjent indenfor 10 sekunder.

Hvis en sektion er inaktiv, vil den forblive lukket, indtil et nyt valg foretages, eller systemet bliver genstartet.

Hvis en sektion har været valgt som aktiv, bliver dette indikeret, ved at sektionens lysdiode blinker langsomt, når sektionen er lukket og lyser konstant, når den er åben.

HP 350x sektion ON/OFF

Brug vippekontakterne for at åbne eller lukke sektionseventilerne.

Lysdiode lysstyrke

Valg af lysstyrke vælges ved gentagende tryk på tast lysniveau. Lyset har 4 niveauer fra slukket til fuld lysstyrke.

Trykregulering

Når trykreguleringstasten bliver aktiveret medens der sprøjtes, vil der ske et skift fra automatisk dosering til manuel. Den fremviste hånd øverst i højre hjørne på display indikerer, at der køres med manuel dosering.



Automatisk dosering

For at skifte fra manuel til automatisk dosering, tryk på % tasten. Herefter vil det fremviste håndsymbol forsvinde, og der vil atter blive kørt med automatisk dosering.

Hvis automatisk dosering er valgt, er det muligt at øge eller sænke doseringen i intervaller af 10%



Metode

1. Tryk piletast []. Den valgte procentdel for eksempel 10,20 eller -10, -20 o.s.v.. vil blive vist blinkende på displayet.
2. For at gå tilbage til den originale dosering, tryk gentagne gange på [] tasten, indtil 0% igen er vist i displayet, eller tryk en af piletasterne i mere end 2 sekunder.


Fronttanken - valg og omrøring

Hvis systemet har en fronttank, vælges denne ved at trykke på tasten. Grundindstilling er hovedtanken. Fronttankens omrøring kan aktiveres/deaktiveres.


Metode

1. Tryk herefter på tasten for „fronttank omrøring“ for at aktivere denne.
2. Tryk i mere end 2 sekunder for at slukke den.

Skummarkør - valg og skummængde

Hvis systemet har en elektrisk fjernstyret skummarkør bliver den aktiveret ved at trykke på den tilknyttede tast. Skummængden kan efterfølgende blive reguleret med [] tasterne.

Metode

1. Tryk på piletasten for at aktivere skummarkøren.
2. Tryk på modsatte piletast for at ændre side.
3. Indenfor 10 sekunder efter aktivering af siden, kan skummængden ændres med [] tasterne.
4. Tryk tasten i mere end 2 sekunder for at slukke den. Efter den første start bliver skummarkøren (hvis aktiv) tændt sammen med hovedventilen.

TWIN - luftspaltevinkel og blæseromdrejninger

På TWIN sprøjter kan luftspaltevinkel og blæseromdrejninger blive reguleret via HP 3500. Blæserens omdrejninger kan aflæses direkte på displayet ved TWIN omdrejningssymbolet.

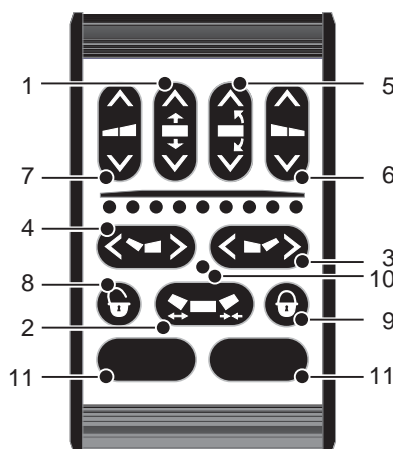
Det følgende er indføjet for sikkerhed og beskyttelse af udstyret.

- Under opstart af elektronikken vil blæseromdrejninger altid være reduceret til nul.
- Hvis blæseromdrejninger falder til under 60 r/min vil blæseromdrejninger blive reduceret til nul.
- I mangel af et signal fra TWIN blæser transduceren vil blæserens omdrejninger blive reduceret til nul.
- Et maksimum r/min er indkodet i systemet. Hvis dette overstiges, vil en automatisk justering af maksimumsniveau finde sted.



HP 3600 betjeningsboks for hydraulik (hvis monteret)

-  For at hæve
-  For at sænke
-  For at folde ud
-  For at folde ind
-  For at låse
-  For at låse op



Funktion

1. Bomlift til hævnig / sænkning af hele bommen
2. Foldning / udfoldning af indvendige sektioner
3. Foldning / udfoldning af ydre sektioner - højre
4. Foldning / udfoldning af ydre sektioner - venstre
5. Skråstilling af hele bommen
6. Skråstilling af højre side
7. Skråstilling af venstre side
8. Låse op for bomaffjedring
9. Lås til bomaffjedring
10. Lysdiode til låsestatus
11. Specielt definerede funktioner (f.eks. MULTI TRACK)



BEMÆRK: Tryk på tasterne med undersiden af dine fingre. Undgå at bruge dine fingernegle.

Betjening af bom

Når en tast er aktiveret på HP 3600, vil lysdioden blinke, medens funktionen bliver aktiveret. Hvis tasten ingen funktion har, (funktionen er ikke relevant til bommodel), vil lysdioden blinke et par gange og derefter slukke.

De mest brugte funktioner er placeret på den øverste del af panelet. Disse funktioner må bruges under drift.

BEMÆRK: ind/udfoldning af bom må kun foretages når sprøjten holder stille. Kørsel mens der foldes kan beskadige bommen.

Alle bomaktiveringer skal visuelt kontrolleres.



ADVARSEL: Test af hydrauliksystemet skal gøres meget forsigtigt. Der kan ved opstart af ny sprøjte være luft i hydrauliksystemet, som kan bevirke ukontrollable bombevægelser. Derfor må ingen personer eller ting befinde sig i bommens arbejdsområde under opstart.

Vær sikker på at bommen er fri fra transportbeslaget før udfoldning.

Fremgangsmåde/metode:

1. Hæv bom (1) fri af transportbeslag
2. Hvis muligt tilt bom op (6 & 7) for at sikre, at bomsektioner er fri af transportbeslag
3. Ud-/indfoldning af mellemlid
4. Ud-/indfoldning af yderlid (3 & 4)
5. Vip højre og venstre sektioner (6 & 7) ned
6. Sænk bommen (1) til korrekt sprøjtehøjde
7. Låse op (8) hvis monteret. Lysdioden vil slukke



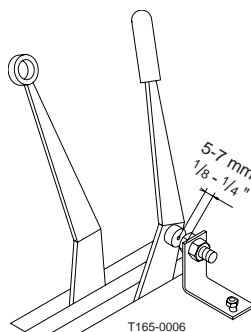
Foldning af bom

1. Lås (9) hvis monteret. Lysdioden vil tænde
2. Hæv bom (1) til øverste position
3. Kontrollér skråstilling (5).
Skråstilling og luftspalte (hvis monteret) sættes i midterposition
4. Ud-/indfoldning af yderled (3 & 4)
5. Vip højre og venstre sektioner (6 & 7) op
6. Fold indvendige sektioner (2)
7. Sænk bom (1) indtil bommen hviler på bagerste transportbeslag
8. Hvis muligt, vip højre og venstre bomsektioner (6 & 7) ned, indtil de hviler i transportbeslag

Arealtæller og HP 3880

Bemærk følgende hvis systemet er monteret med en arealtæller.

- Systemet vil registrere behandlet areal, når magnetens sydpol er placeret direkte ud for arealtællerens transducer.
- Når der sprøjtes, og flow-måler anvendes, skal arealtælleren være slået fra. Dette kan f.eks. gøres ved at dreje enten magnet eller transducer væk eller ved at afmontere transduceren.



Tågesprøjte og HP 3880

Bemærk følgende hvis systemet bliver brugt på en tågesprøjte.

- Arbejdsbredde er det samme som sprøjtebredde på tågesprøjte.
- Benyt tankmetoden til at kalibrere flow-transduceren. Se “[Flow Tank]”.
- Blæservingens omdrejninger kan aflæses i TWIN blæserving på displayet.

Lagring

Når traktoren og sprøjten ikke anvendes, skal strømforsyningen til HP 3005 power box / HP 3012 traktorens samlebox afbrydes. Dette gøres for at forhindre, at systemet tappes for strøm.

Når sprøjten er afmonteret/spændt fra, skal BNC-stikkene placeres i de vandtætte rør og lukkes med omløber. Dette vil forhindre korrosion på stikkene. Display, kontrolbox og power box skal beskyttes mod fugtighed og skal afmonteres, hvis traktoren ikke har førerhus.



Fejlfinding:

Ingen opstart

Kontrollér at polarisering er korrekt.
Undersøg sikringen i HP 3005/HP 3012.

HP 3880 fejlkoder:

Ved opstart kan følgende fejlkoder blive vist:

[OM] and [0 Sections]

Dette indikerer, at displayet ikke kan finde HP 3050.

Gør følgende:

Kontrollér sikringen i HP 3050'eren.
Kontrollér at koaksial- og strøm-kablerne er tilsluttede.

[Ingen signal
på data bus]

Dette betyder, at der intet signal er på HARDI LINK.

Gør følgende:

Kontrollér alle koaksialkabelforbindelser.

[Err: Base PCB]

Ingen funktioner virker. Denne fejl indikerer, at der ingen kommunikation er mellem base-PCB og combi-PCB.

Gør følgende:

Åbn HP 3050 sprøjtesamleboksen og Kontrollér forbindelserne på base-PCB og nederste combi-PCB. Hvis systemet ikke genstarter kontakt din HARDI forhandler.

[Err: Combi PCB 1]

Ingen funktion virker. Fejl på combi-PCB 1 indikerer, at der ikke er kommunikation eller strøm til combi PCB 1.

Gør følgende:

Åbn HP 3050 og Kontrollér forbindelserne på combi-PCB. Hvis den ikke genstarter kontakt din HARDI forhandler.

[Err: Combi PCB 2]

De hydrauliske funktioner virker ikke. Fejl på combi-PCB 2 indikerer, at der ikke er kommunikation eller strøm til combi-PCB 2.

Gør følgende:

Åbn HP 3050 og Kontrollér forbindelserne på combi pcb. Hvis den ikke genstarter, kontakt din HARDI forhandler.



[Short circuit HP 3012] Denne fejl indikerer, at en af transducerne har for stort strømforbrug.

Gør følgende: Afbryd transducerne en efter en for at se, hvilken der er defekt.

[Short circuit HP 3050] Denne fejl indikerer at en af transducerne eller ventilforbindelserne i HP 3050 trækker for meget strøm.

Gør følgende: Afbryd transducerne og ventilerne en efter en for at se, hvilken der er defekt.

≡ ≡ ≡ ≡]

Hvis værdi over 9999 er opnået i displayet. Dette indikeres med 12 horisontal streger ((overflow)).

HP 3500 / HP 350x og HP 3600

Kontrolpanelets fejlkoder

Lysdioderne forbliver slukket (off): Kontrolpanelet modtager strøm.
Gør følgende: Kontrollér begge forbindelser.

Alle lysdioderne lyser konstant: Strømforsyningen lav. Start-op test ikke mulig på grund af fejl i kontrolpanelet.

Gør følgende: Kontrollér strømforsyningen.
Afbryd strøm fra HARDI PILOT og
Kontrollér alle forbindelserne og stikkene mellem de forskellige enheder.

Status lysdioden blinker konstant: Kontrolpanelet kan ikke etablere kontakt til andre enheder på HARDI LINK.

Gør følgende: Afbryd (OFF) strømmen til HARDI PILOT og Kontrollér alle koaksialkablerne og stikkene mellem de forskellige enheder.



Nødbetjening af EC betjeningsarmatur

Hovedventilen ON/OFF og sektionsventilerne kan manuelt betjenes 30 sekunder efter HP 3500 sidst er blevet brugt. Trykreguleringsventilen kan blive betjent, når strømmen til HARDI PILOT er afbrudt.

Sikringsudskiftning

HP 3005 power box og HP 3012 traktorsamleboks

Sikring (HARDI nummer. 261762) 5.0 amp.
Udskift begge hvis én sikring er brændt over

HP 3050 sprøjtesamleboks
sikring (HARDI nummer 261605) 25 amp.

Koaksialkablerne og kortslutninger

For at kontrollere et kabel:

1. Fjern kabel beskyttelsen og undersøg for brud. Der må ikke være nogen former for brud på kablet.
2. Kontrollér med et ohmmeter, om der er kortslutning mellem indvendig leder og ydre skærm.
3. Vrid i kablet med ohmmetret på. Der må ikke være tegn på kortslutning.

Hvis kablet er kortslettet, fjern BNC-stikket og monter et nyt. Hvis dette ikke er muligt, udskift hele kablet.

Finjustering af flow-konstant - PPU

Kalibrering af flow-måler er udført med rent vand, men små ændringer kan optræde, når der iblandes pesticider eller gødning. Dette kan påvirke det færdige resultat. Nedenstående formel kan bruges til beregning af ny PPU.

$$\text{Ny PPU} = \frac{(\text{original PPU}) \times \text{Vist mængde}}{\text{Udsprøjtet mængde}}$$

Eksempel: Sprøjten fyldes med 2400 liter vand. Når dette er brugt, og der på displayet vises et total på 2300 liter, skal PPU ændres.
(Originale PPU = 120.0)

$$\text{Ny PPU} = \frac{120.0 (\text{originale ppu}) \times 2300 (\text{vist mængde})}{2400 (\text{Udsprøjtet mængde})} = 115.0$$

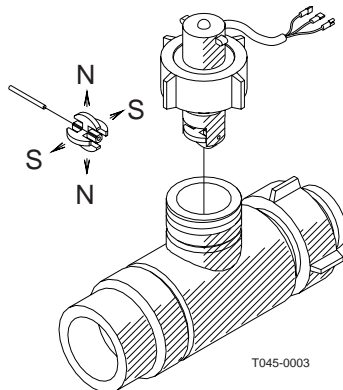
Bemærk relationen er omvendt:

- For at hæve den viste mængde skal PPU sænkes.
- For at sænke vist mængde skal PPU hæves.

Test af flow-måler (ref. ingen. 728816)

Ledningsforbindelse: Brun ledning positiv 12 volt batteri.
Sort ledning til negativ.
Blå ledning til multimeter positiv.

1. Kontrollér at rotoren kan arbejde frit.
2. Hver rotorblad i rotoren har en magnet i sig.
Kontrollér at de 4 magneter er tilstede.
3. Kontrollér at hver anden magnet har den samme polarisering så denne er N - S - N - S.
4. Sæt multimeter til DC volt.
5. Forbind negativ fra multimeter til negativ af batteriet.
6. Ved at dreje rotoren langsomt, vil der registreres omkring 8.0 ± 1 volt med lysdioden tændt. Hvis lysdioden er slukket vil spændingen være ca. 0.3 ~ 0.1 volt. Lysdioden tændes ud for hver anden magnet.

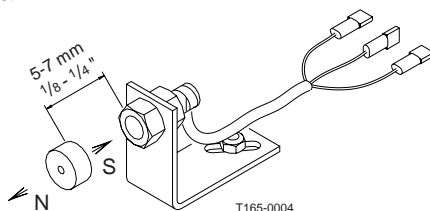




Test af hastighedstransducer og arealkontakt.

Ledningsforbindelser: BRUN: +12V
SORT: Minus.
BLÅ: Signal

1. Sæt multimeteret til at måle DC.
2. Forbind multimeterets negative indgang til SORT.
3. Forbind multimeterets positive indgang til BLÅ.



Når magnetens sydpol er ud for sensoren (ca. 5mm), skal spændingen være ca. 0,3V.

Når magneten fjernes, skal spændingen stige til ca. 8V.

Tekniske specifikationer

Forsyningsspænding: 11 - 14V, kortvarigt op til 16V.

Omgivelsestemperatur: -20 til +50 grader C.

Sensorer aflæses 4 gange i sekundet.

Arealregistre og triptællere opdateres for hver 0,5 hektar.

Flow-målerens måleområde:

Farve på omløber	Gennemgang	Flow-område l/min
Hvid	13,5mm (5/8")	7-80
Sort	20,0mm (7/8")	14-180

Skemaet viser, hvilke signaler der er påkrævet, for at arealtælleren er aktiv.

	HASTIGHED	FLOW	AREAL
HASTIGHED		AKTIV	AKTIV
FLOW	AKTIV		
AREALSWITCH	AKTIV		

Samling

HP 3050 samleboks

Strømforsyningen er 12 volt DC.

Hvid ledning er positiv „ \oplus “. 12v.

Sort ledning er negativ „ \ominus “. stel.



Sikring på 25 Amp. (HARDI ref. nr. 261605)

- Strømforsyningen bør komme direkte fra batteriet.
- Strømkabets hun skal boltes direkte på traktorens (skærm).
- Tilbehørsdele, som benytter 12 volt, kan tilsluttes til strømindsangspunktet på HP 3050.

BEMÆRK: Forbind ikke til generator eller andre forbrugsanordninger.

ADVARSEL: Afmonter strømkablet fra batteriet før svejsning.

- Boksen monteres på sprøjten, så der er let adgang til den.
- Kablerne bør vende nedad.
- Kabelforbindelserne er vist på diagrammet placeret i HP 3050 boksens låg.

Strømforsyningen for HP 3005 eller HP 3012

Strømforsyningen er 12 volt dc.

Brun ledning er positiv „ \oplus “. 12v

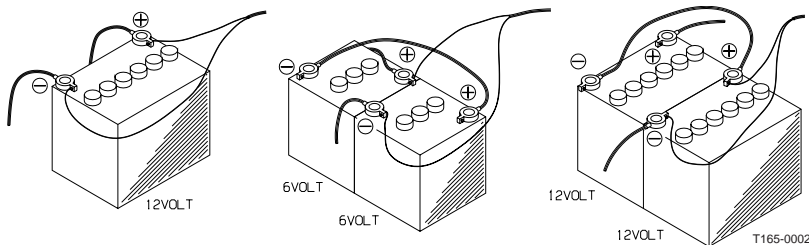
Blå ledning er negativ „ \ominus “. stel



- Det anbefales at strømforsyningen kommer direkte fra batteriet.

BEMÆRK: Forbind ikke HP 3005 eller HP 3012 til en vekselstrømsgenerator eller lignende installationer.

BEMÆRK: Afmonter strømkabel på batteriet, før der udføres svejsearbejde på traktor eller redskab.





HP 3005 strømboksen

Boksen er ikke vandtæt og skal beskyttes mod fugtighed. Placér den i traktorens kabine.

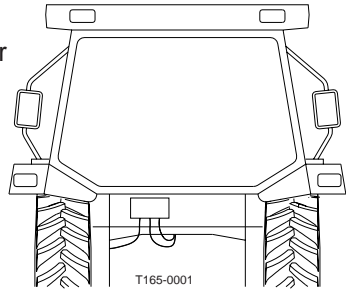
Koaksialkablet fra HP 3050 bliver ført ind i traktorens kabine og forbundet. Kablet fra kontrolpanelet bliver derefter forbundet.

Sikring 5.0 amp (HARDI ref. nr. 261762)

HP 3012 traktorsamleboks

boxen monteres på et belejligt sted på bagenden af traktoren. Kablerne bør vende nedad. Koaksialkablet bliver ført ind i traktorens kabine og forbundet til displayet.

Sikring 5.0 amp
(HARDI ref. nr. 261762)

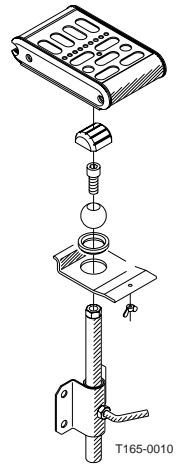
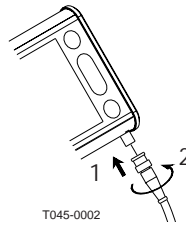


HP 3880 displayet

HP 3500 og HP 3600 kontrolpaneler

Samles som vist. Justér vinkel og spænd derefter boltene. Displayet kan også monteres på en flad tør overflade med „velcro“-tape. Strømmen skal være afbrudt, før BNC-stikkene bliver monteret på displayet.

Stikkene har en bajonetfatning. For at tilslutte find styrerille, skub og drej.



Transducer-kabel farvekoder

Kabelfarve	Forbindelse til transducer
Brun	12 volt forsyning
Sort	stel
Blå	signal

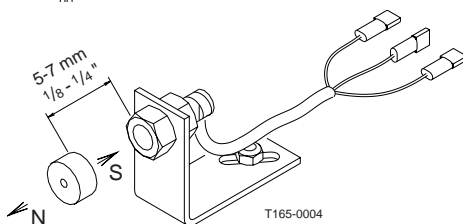
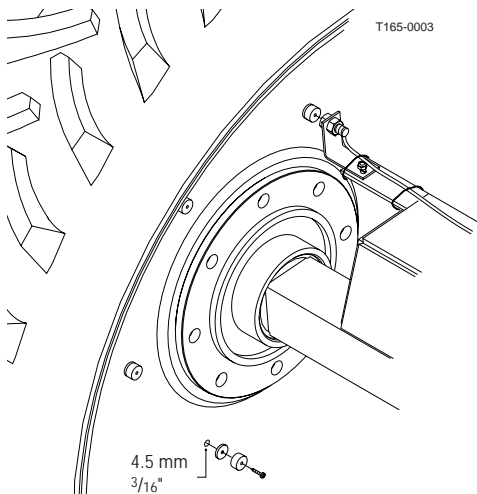
Hastighedmåler:

Hastighedmåleren bliver monteret som vist. Hulstørrelse er 4.5 mm. Magneterne skal placeres i en indbyrdes afstand og mindst 150 mm fra hinanden. Anbefalet antal af magneter, som skal monteres, er som følger:

Traktorens fronthjul (størrelse op til 20") 4
Traktorens baghjul (størrelse over 20") 6
Transmissionaksel 1

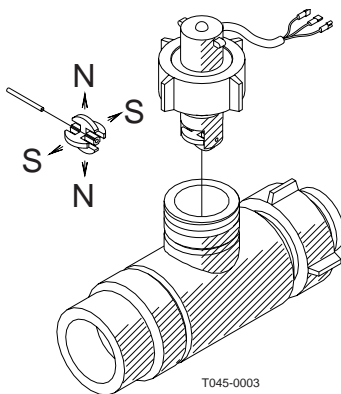
Sydpolen af magneten skal vende mod hastighedsføleren.

Afstand mellem dem skal være 5 til 7 mm.



Flow-måler til EC betjeningsarmatur

1. Sektionsventilerne adskilles fra ON/OFF ventilen.
Bemærk placeringen af kuglesædet og afmonter det.
2. Montér flow-målerhuset lige før sektionventilerne.
3. Sektionsventilerne samles med flowhuset og kuglesædet i enden pegende mod ON/OFF ventilen.
4. Flow-måleren monteres i huset og forbindes til HP 3050.



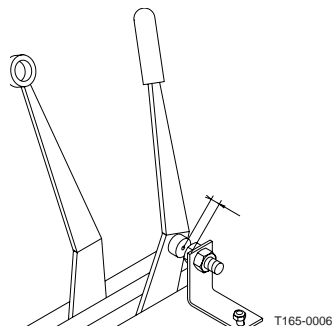
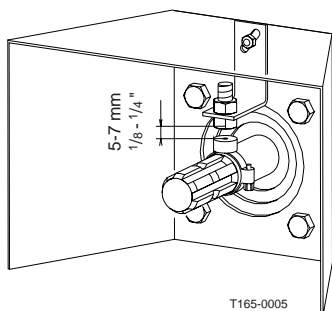


Omdrejningstæller og arealtæller

Sydpolen på magneten skal vende mod transduceren.

Afstand mellem dem skal være 5 til 7 mm.

Et slangespændebånd boret med et 4.5 mm hul kan anvendes til at montere magneten på akslen.



Kablerne

Alle kabler og wirer skal trækkes, så de ikke bliver klemt, kommer til at hænge fast eller smelter, de kan afkortes om nødvendigt.

Koaksialkablerne kan også afkortes, men dette kræver specialværktøj.

Afkort ikke disse kabler uden det korrekte værktøj.



Emballageinformation:

Materialer som er anvendt til emballering er miljøvenligt. Det kan deponeres, eller det kan afbrændes i en affaldsbrænder.

Genbrug

Printplader: Kan genbruges op til 99% og derfor skal det placeres i et affaldssorteringssystem.

Polyætylen: Kan genbruges.

Når HARDI PILOT er opslidt, skal den renses omhyggeligt.

De syntetiske fittings sendes til forbrænding hos forbrændingsanstalt.

Stålele og printplader afleveres til genbrug. Følg i øvrigt altid den til enhver tid gældende lovgivning på området.



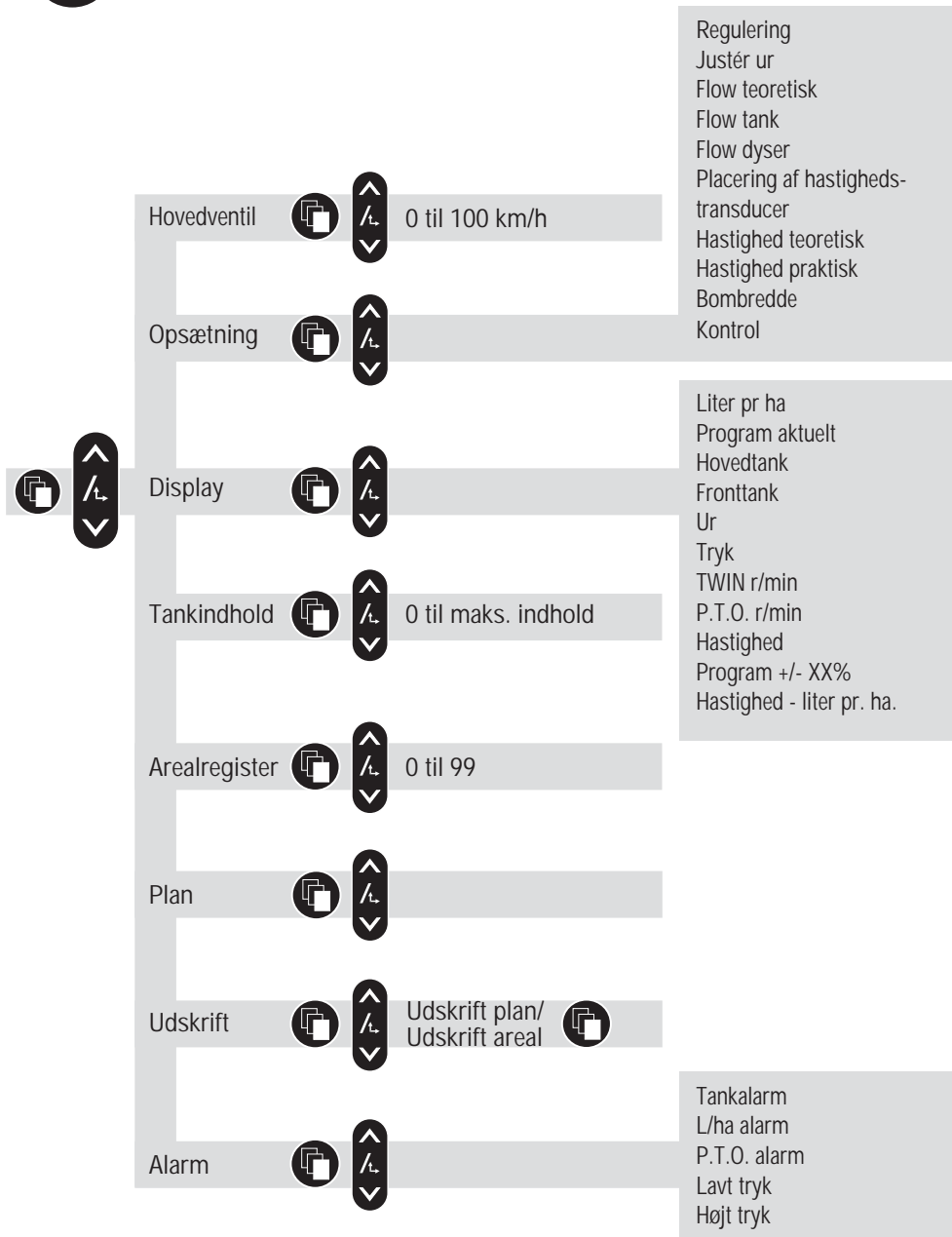
Tablet til registrering af værdier

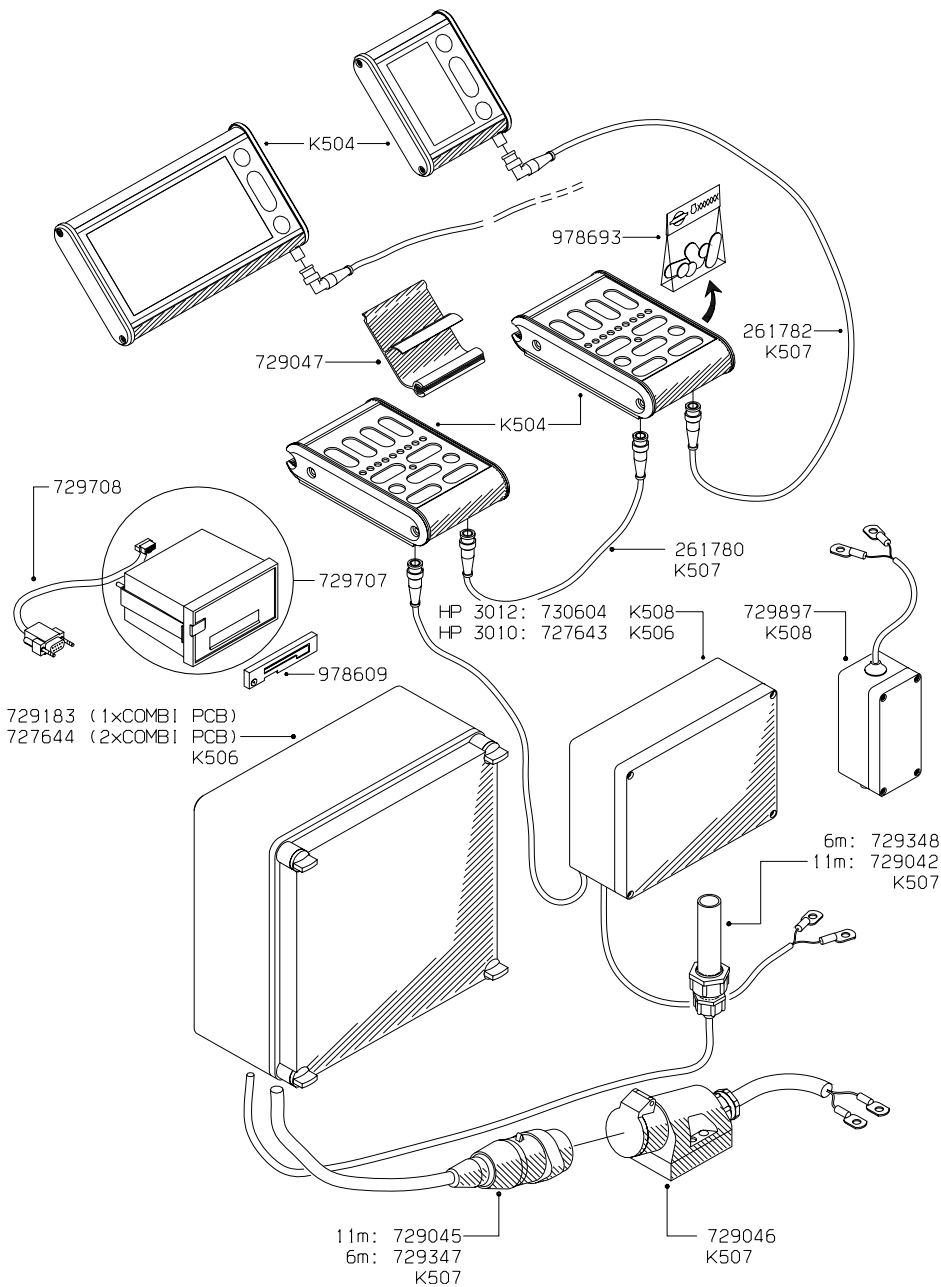


Menu	Funktion	1 - Værdi	2 - Værdi	3 - Værdi
	Dyse/ Farve			
[Opsætning] [Flow teoretisk]	Flow PPU			
[Opsætning] [Hastighed teoretisk]	Hastighed UPP			
[Regulering]	Regulerings konstant			



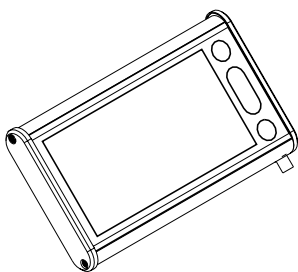
Menuindhold på HP 3880, version 2.11



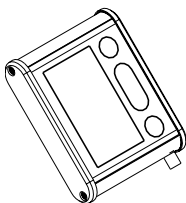


HARDI PILOT

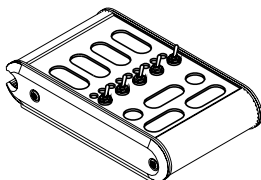
K503



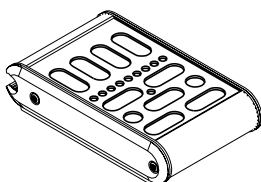
	HP 3880	
	WITHOUT GPS	GPS AGRO/FIELDSTAR
NY /NEW/NOUVEAU NEU/NUEVO	727642	731803
OMBYT. /EXCHANGE ECHANGE STANDARD UMTAUSCH JUEGO DE CAMBIO	731895	731929
DEFEKT/DEFECTIV DEFFECTEUX DEFEKT DEFECTUOSO	731896	731930



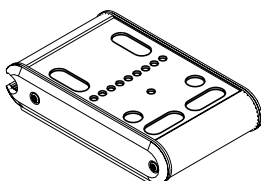
	HP 3570
OMBYT. /EXCHANGE ECHANGE STANDARD UMTAUSCH JUEGO DE CAMBIO	731897
DEFEKT/DEFECTIV DEFFECTEUX DEFEKT DEFECTUOSO	731898



	HP 3503	HP 3504	HP 3505	HP 3507
NY /NEW/NOUVEAU NEU/NUEVO	731259	731260	731261	731263
OMBYT. /EXCHANGE ECHANGE STANDARD UMTAUSCH JUEGO DE CAMBIO	731905	731907	731909	731913
DEFEKT/DEFECTIV DEFFECTEUX DEFEKT DEFECTUOSO	731906	731908	731910	731914



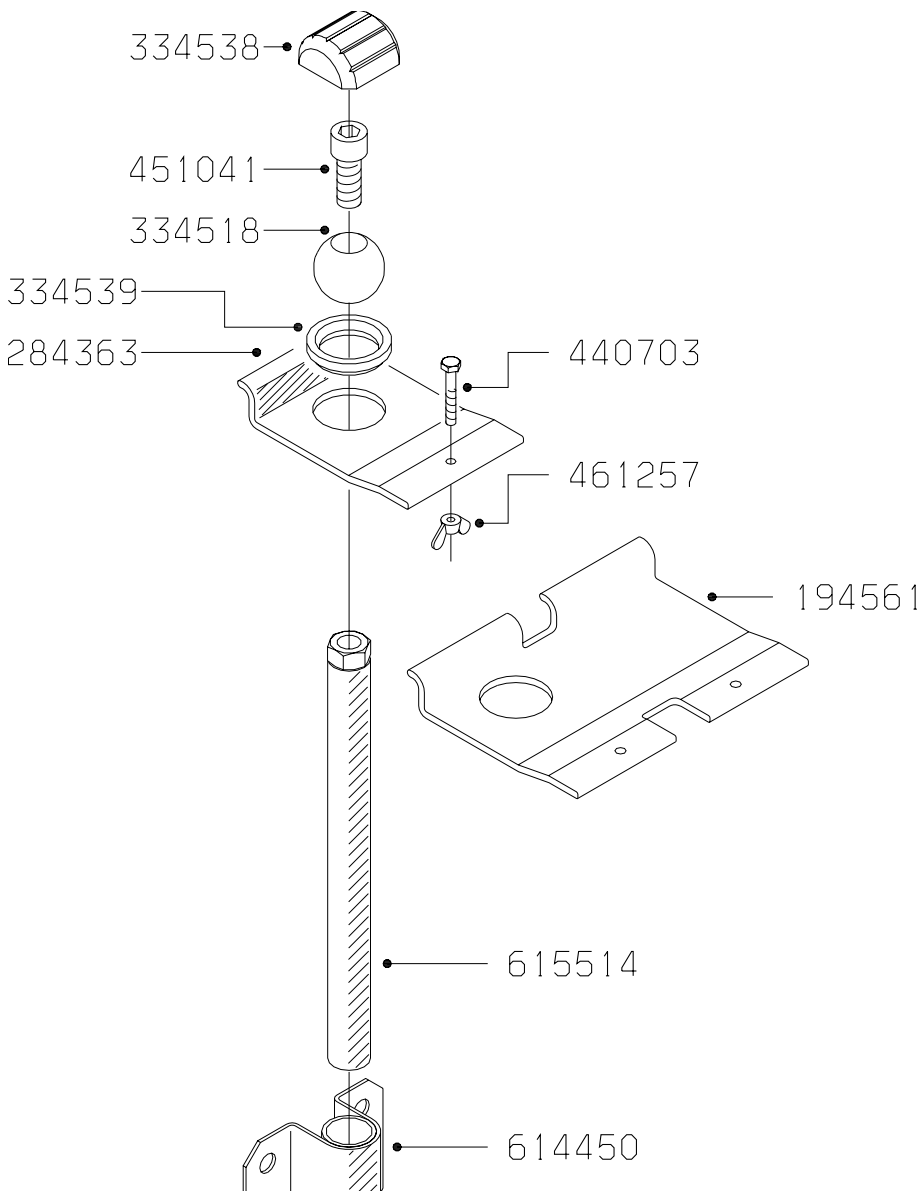
	HP 3500	HP 3600
NY /NEW/NOUVEAU NEU/NUEVO	727639	727640
OMBYT. /EXCHANGE ECHANGE STANDARD UMTAUSCH JUEGO DE CAMBIO	731899	731901
DEFEKT/DEFECTIV DEFFECTEUX DEFEKT DEFECTUOSO	731900	731902



	HP 3550
NY /NEW/NOUVEAU NEU/NUEVO	731601
OMBYT. /EXCHANGE ECHANGE STANDARD UMTAUSCH JUEGO DE CAMBIO	731919
DEFEKT/DEFECTIV DEFFECTEUX DEFEKT DEFECTUOSO	731920

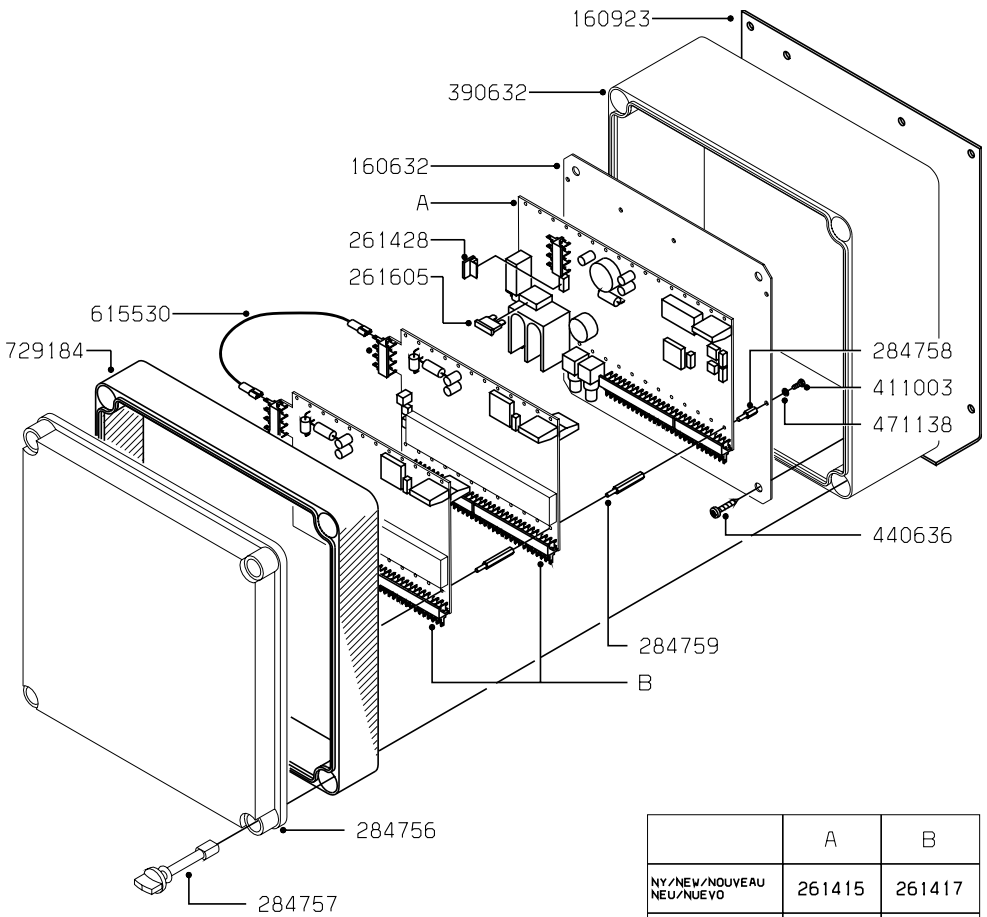
K504

HARDI PILOT



HARDI PILOT

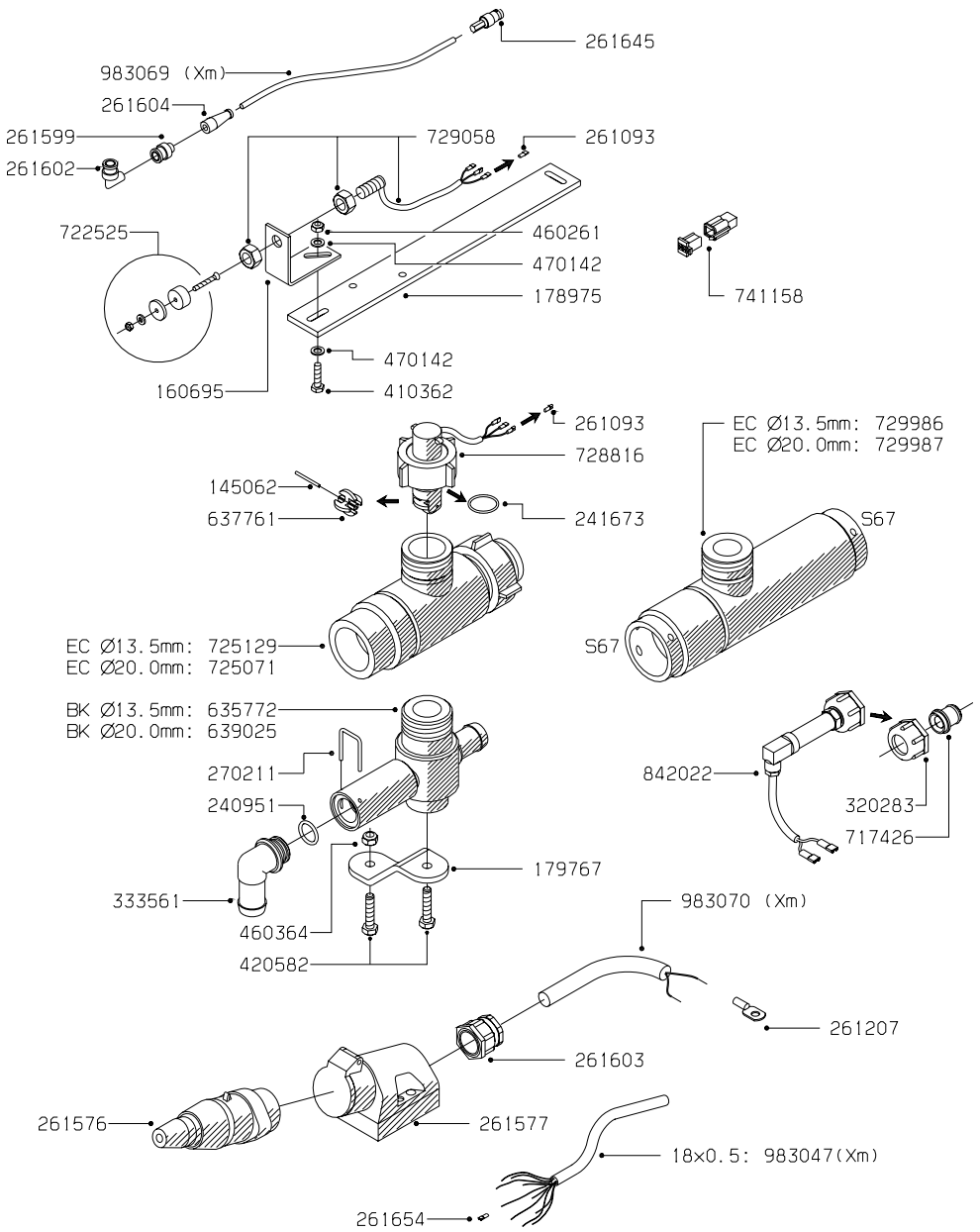
K505



	A	B
NY / NEW / NOUVEAU NEU / NUEVO	261415	261417
OMBYT. / EXCHANGE ECHANGE STANDARD UMTAUSCH JUEGO DE CAMBIO	731921	731923
DEFEKT / DEFECTIV DEFECTEUX DEFEKT DEFECTUOSO	731922	731924

K506

HARDI PILOT



HARDI PILOT

K507

