



Notater:

Indholdsfortegnelse

Beskrivelse	2
Funktionsdiagram	4
Tilkobling af sprøjten	5
Betjeningsvejledning	7
Betjening af MB bom	7
Betjening af HB bommen	8
Betjening af trapez	9
Indstilling af lufttryk i vindkedlen	9
Indstilling af betjeningsarmatur	10
Betjening af aftapningsventiler	11
Vedligeholdelse	12
Filtrene	12
Smøring	12
Efterjustering af spredebommen	18
Udskiftning af ventiler og membraner	20
Udskiftning af kuglesæde i armatur	22
Vinteropbevaring	23
Driftsforstyrrelser	24
Tekniske specifikationer	27
Pictogramforklaring	29
Reservedelstegninger	30

LX - MB/HB

Instruktionsbog

673492-DK-92/6

HARDTVIG JENSEN & CO. A/S forbeholder sig ret til at foretage nødvendige forbedringer og ændringer uden forudgående varsel, og uden forpligtelse til at foretage sådanne ændringer på maskiner og udstyr, der allerede er købt eller leveret.



Tillykke med Deres nye HARDI sprøjte. Denne sprøjtes pålidelighed og effektivitet afhænger af den vedligeholdelse, De giver den. **Læs først denne Instruktionsbog omhyggeligt.** Den indeholder vigtige oplysninger om effektiv brug og denne kvalitetsprøjtes store holdbarhed.

Da bogen dækker alle LX-modeller, bedes De være opmærksom på de afsnit der omhandler præcis deres model. "Sprøjtevejledningen" bedes læses sammen med denne bog.



Beskrivelse

HARDI LX modeller består af pumpe, ramme med beholder 600, 800, 1000 eller 1200 l, BK eller betjeningsarmatur, 10, 12, 15, 18 eller 18 m trapezophæng spredebom og kraftoverføringsaksel.

Membranpumpen er enkelt konstrueret med let tilgængelige membraner og ventiler. Konstruktionen sikrer, at sprøjtevæsken ikke kommer i forbindelse med pumpens vitale dele.

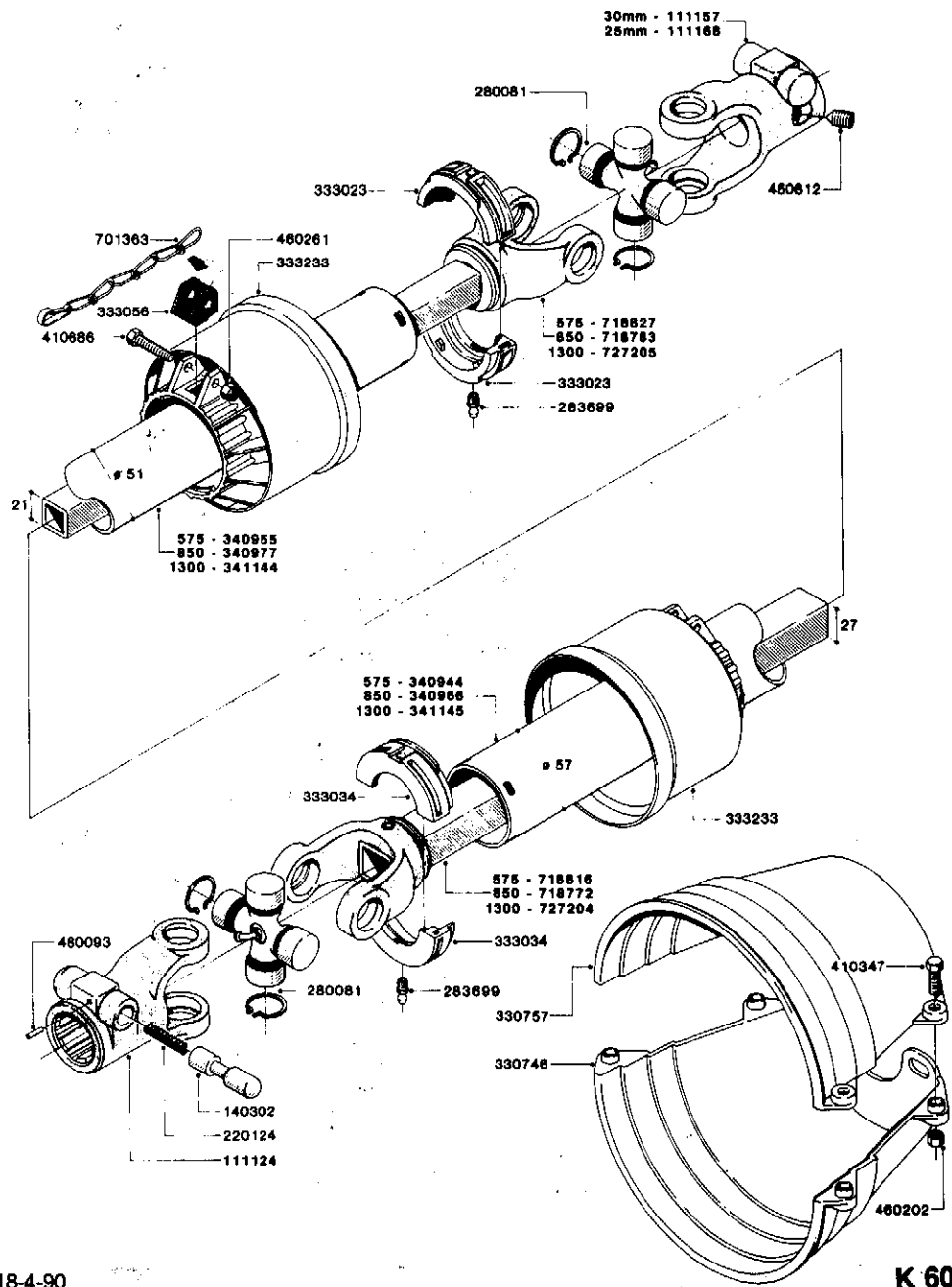
Beholderen er fremstillet i meget slagfast og kemikalieresistent polyethylen og har en hensigtsmæssig udformning uden skarpe kanter, dette letter rengøringen. Et sugefilter er placeret på toppen af beholderen. Dette letter eftersyn af filteret, selv når tanken er fyldt med sprøjtevæske. For sikker betjening, er aftappingsventilens håndtag også placeret på toppen af beholderen.

BK 180 K betjeningsarmaturet er opbygget af moduler, som består af trykorrøring, sikkerhedsventil, åbne/ lukkefunktion, trykfilter med manometer, fordelerventil med trykudligning og HARDI-MATIC.

HARDI-MATIC sørger for en ensartet væskeudbringning ved varierende hastighed inden for samme gear. Omdrejningstallet på kraftudtaget skal holdes mellem 300 - 600 r/min.

Notater:

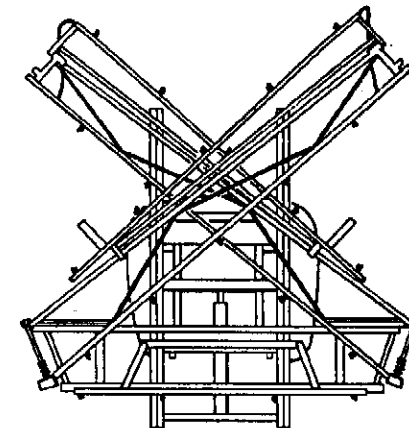
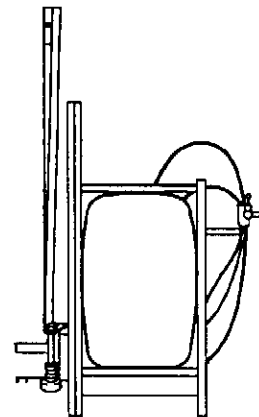




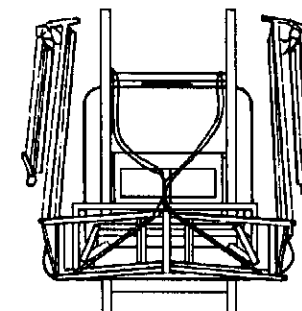
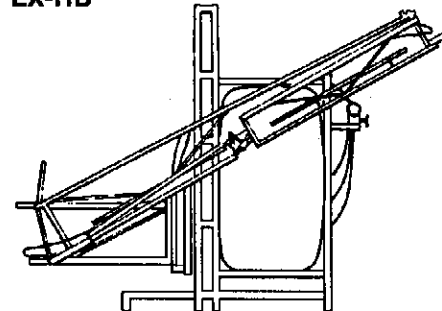
18-4-90

K 602

LX-MB



LX-HB

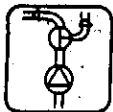


LX modellerne er udstyret med spredébom; enten MB (10 eller 12 meter) eller HB spredébom (12, 15, 16 eller 18 meter). Ramme og bom er forbundet med et trapezophæng, der reducerer bomudsving ved kørsel i ujævnt terræn. Bommens højde justeres hydraulisk. Endvidere er bommen udstyret med afvigerledfunktion.

Typeskilt

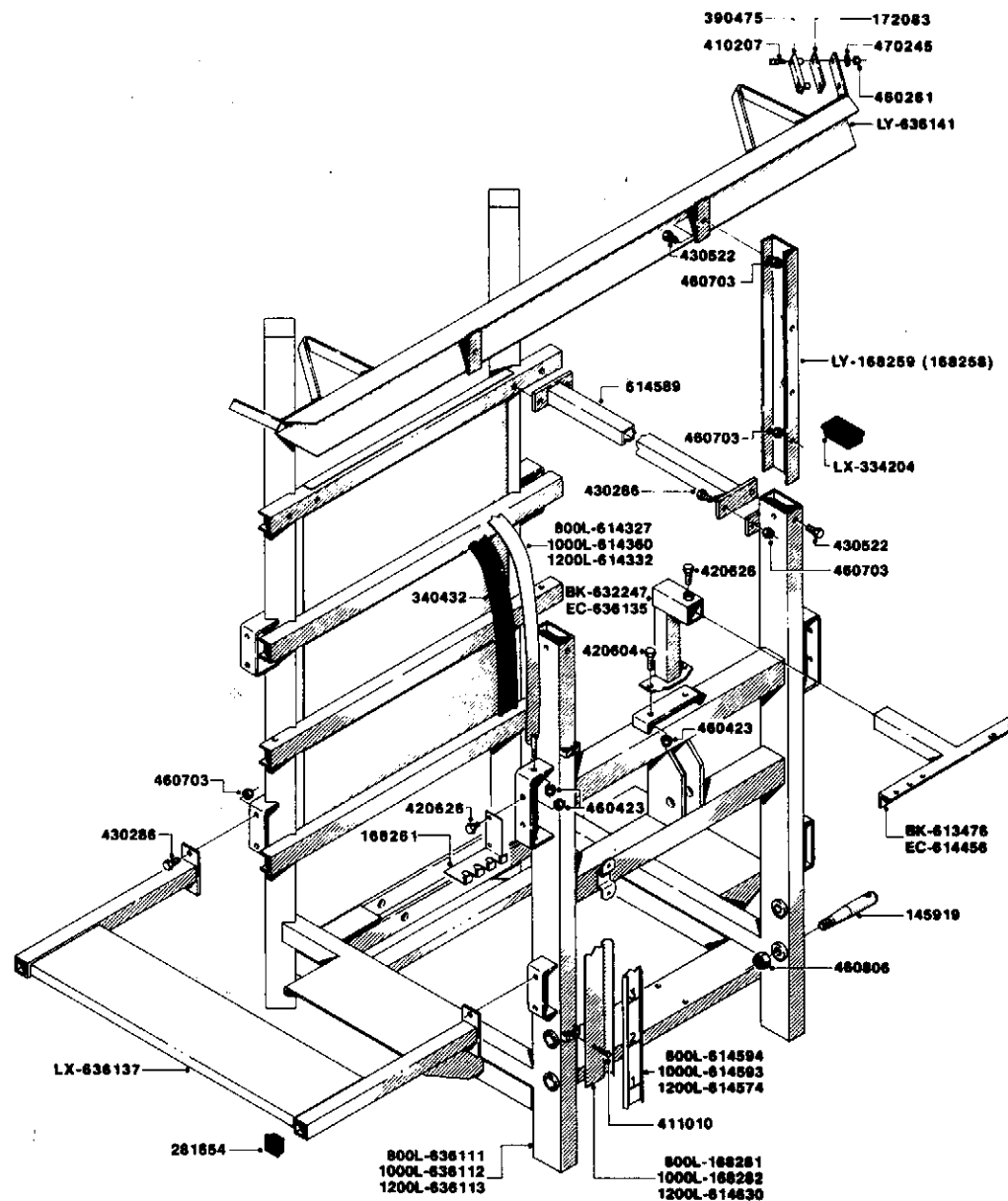
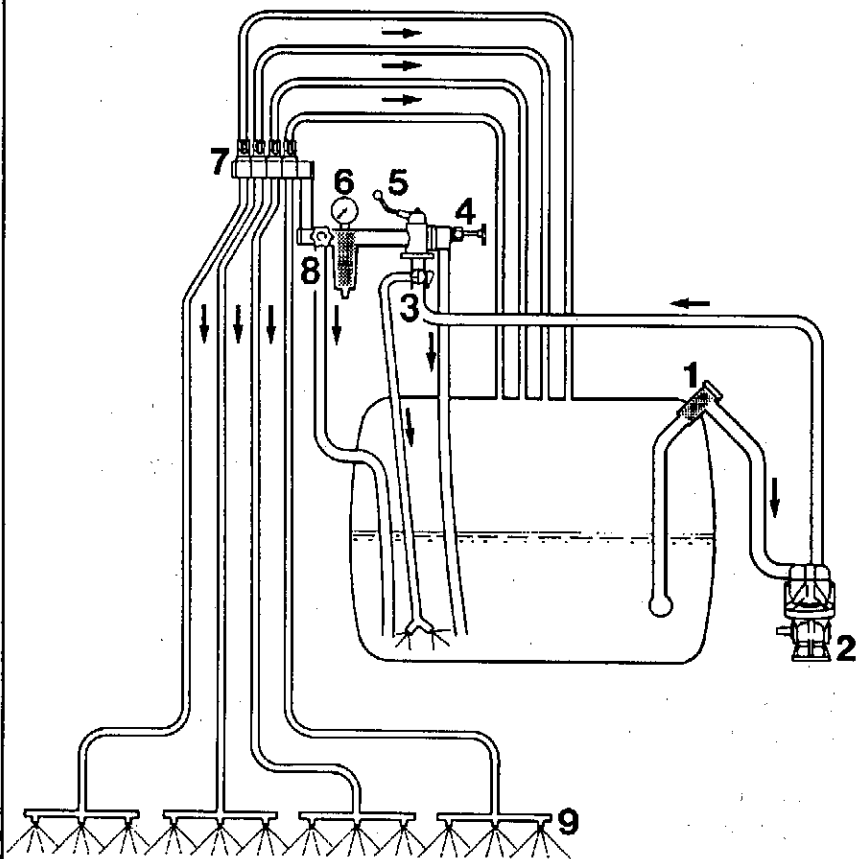
På rammen er placeret et typeskilt der angiver model, fabrikationsår, serienummer og oprindelsesland.



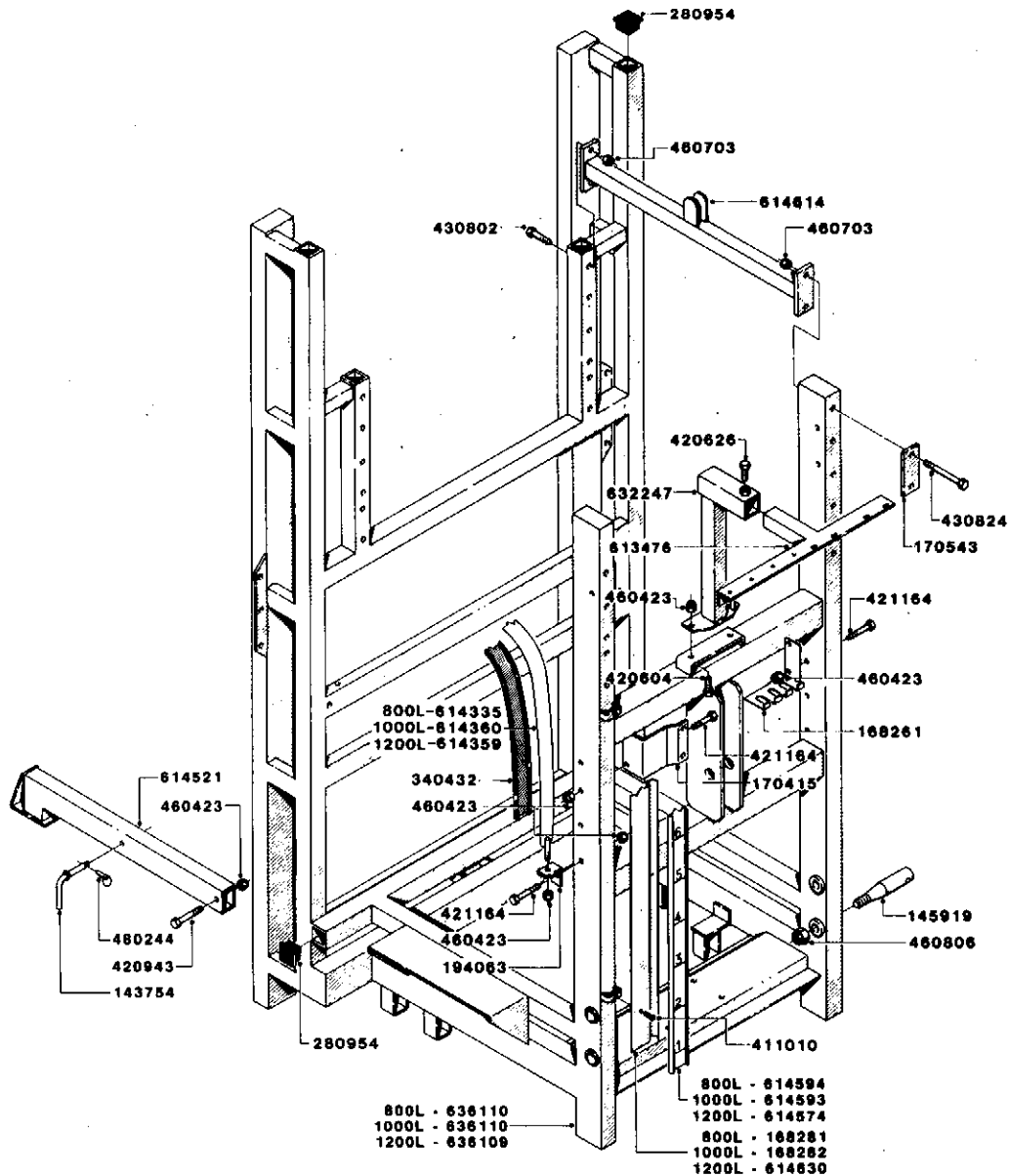


Funktionsdiagram

- | | |
|-----------------------------|-------------------------------------|
| 1. Sugefilter | 7. Fordelerventil med trykudligning |
| 2. Pumpe | MB bom - 3 sektioner |
| 3. Trykomrøring | HB bom - 5 sektioner |
| 4. Sikkerhedsventil | 8. HARDI-MATIC |
| 5. Åbne/lukkeventil | 9. Spredébommen |
| 6. Trykfilter med manometer | |



E107 6-1-92 LX/LY 800/1000/1200 (87)



LX-HB 800/1000/1200

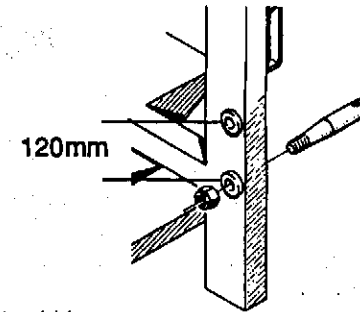
18-2-91

E106

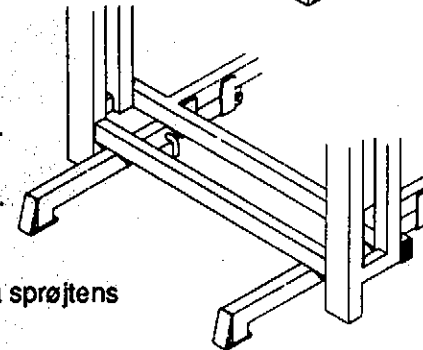
Tilkobling af sprøjten

Sprøjten er konstrueret for trepunkts-ophæng og forsynet med 28 mm bæretappe (kategori II), dog 22 mm for LX 600 (kategori I).

På 800, 1000 og 1200 l beholderrammer kan bæretappene flyttes 120 mm



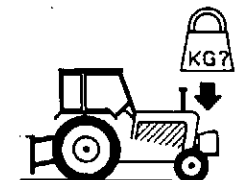
For HB bom - For øget stabilitet under frakobling er rammen udstyret med støtteben. Træk ud før frakobling, skub ind efter tilkobling.



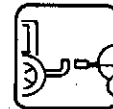
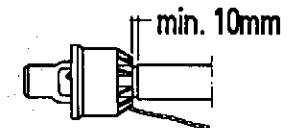
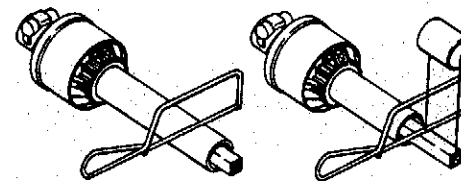
ADVARSEL: Vær opmærksom på sprøjtenes totalvægt når den tilkobles.

Generelt kan det anbefales:

1. Montere frontvægte.
2. Forøg dæktrykket (se traktorens instruktionsbog)
3. Kør langsomt når der køres ud til marke med fuld tank. Traktoren vil have mindre bremsekraft.
4. Vær forsigtig når sprøjten skal fylles/lyftes for første gang.

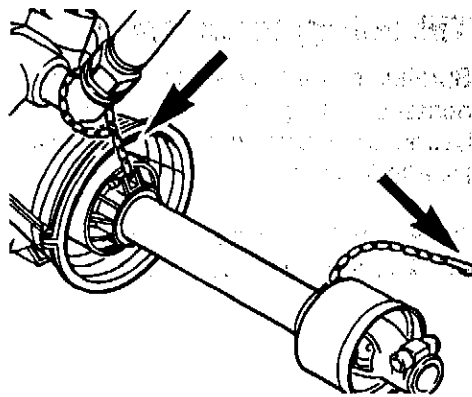


Ved montering af sprøjten på traktoren bør kraftoverføringsaksleens længde kontrolleres og om nødvendigt afkortes. Der skal mindst være 10 mm afstand fra beskyttelserøret til kappen.

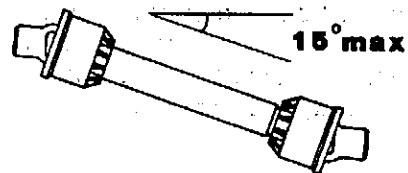




Det er overordentlig vigtigt for den personlige sikkerhed, at kraftoverføringsakslen er intakt. D.v.s. at beskyttelsesrørene dækker hele akslen, at de beskyttelsestragte i hver ende af akslen er intakt, samt at kæderne er sikret, så tragten og rørene ikke roterer med akslen.



For at sikre lang levetid af kardanakselen bør man undgå arbejdsvinkler udover 15°.



Hydraulik

Hydrauliktilslutningen kræver et enkelt udtag for sprederbømmens løftefunktionen. Vær opmærksom på, at hydrauliksystemet kræver en oliekapacitet på ca. 2 l og et min. tryk på 100 bar.



ADVARSEL:

AFPRØVNING AF DET HYDRAULISKE SYSTEM BØR SKE MEGET FORSIGTIGT; DER KAN FOREKOMME LUFT I SYSTEMET, OG DETTE KAN BEVIRKE NOGLE VOLDSOMME BEVÆGELSER. SØRG DERFOR FOR, AT DER IKKE ER PERSONER ELLER ANDET, DER KAN BESKADIGES VED AFPRØVNINGEN.

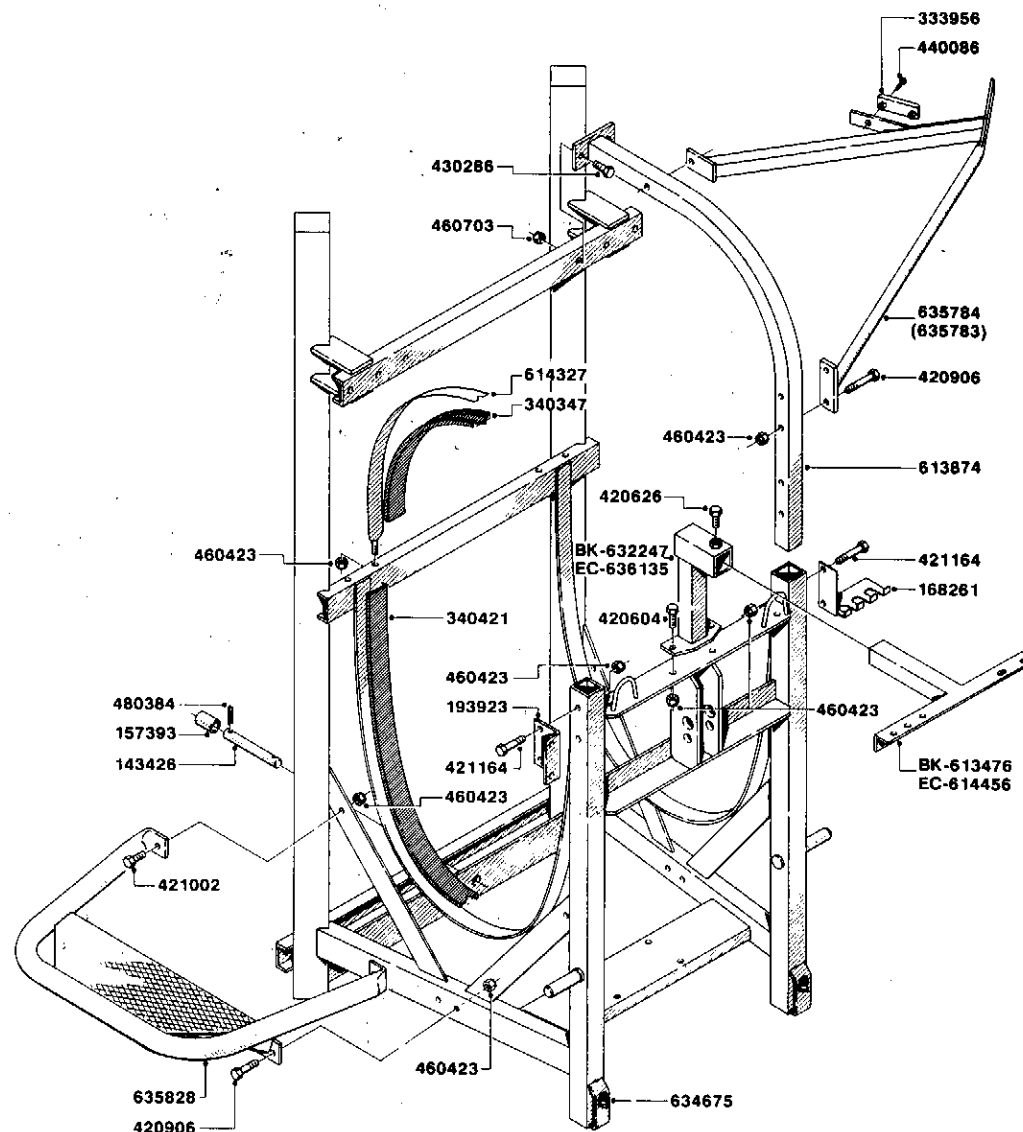
Baglys (hvis monteret)

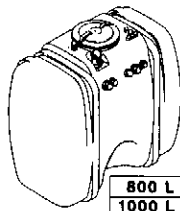
Forbind baglys-stik til traktorens 7-polet fatning og kontrolér, at baglys, stoplys og blinklys på begge sider virker korrekt før udkørsel.



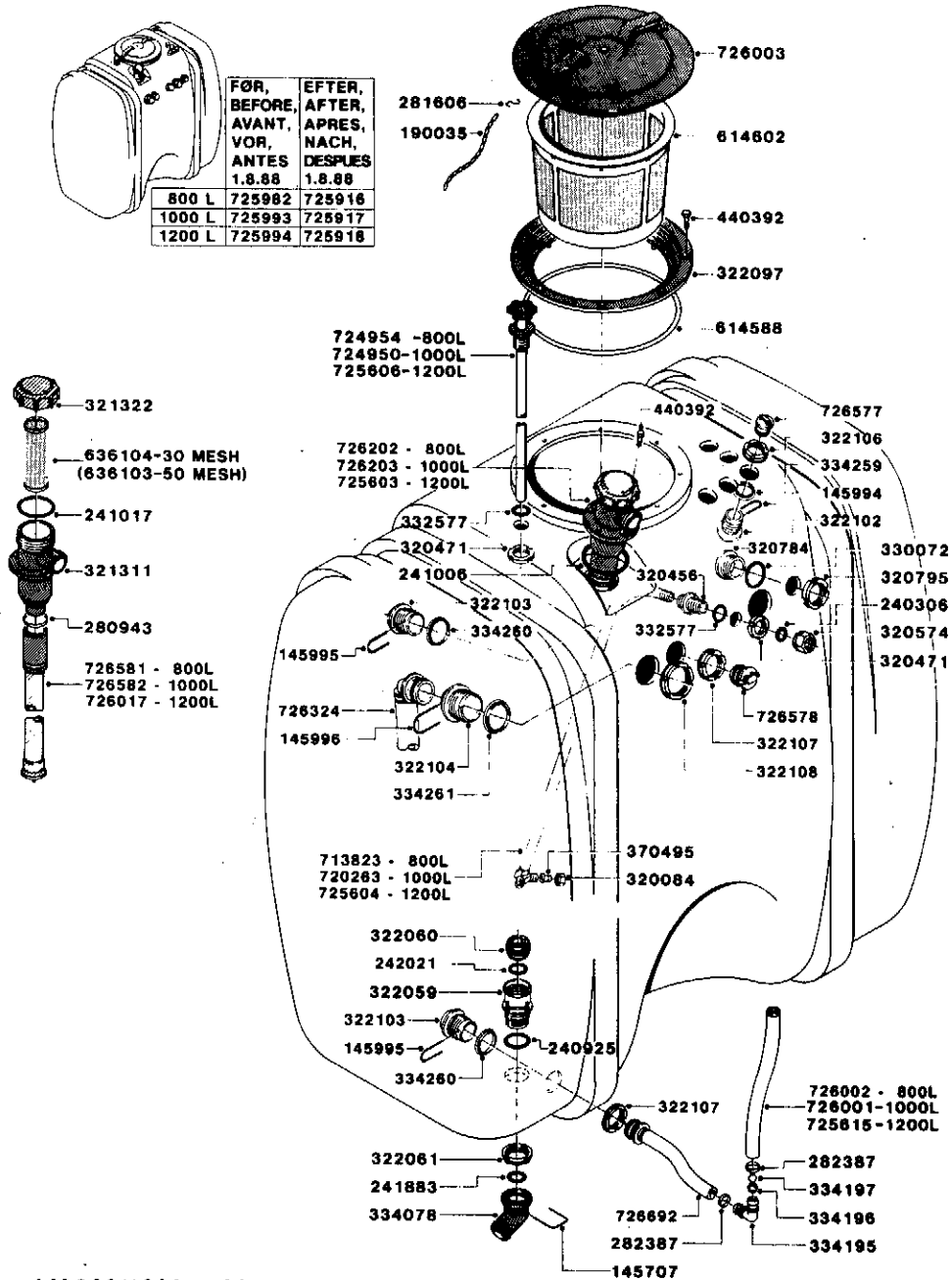
Afmærkning af redskabet

Ved kørsel på offentlig vej og andre områder, hvor færdselsloven gælder eller områder, hvor der findes særlige regler og bestemmelser for afmærkning af og lygteføring på redskabet, skal man være opmærksom på disse og udstyre redskabet derefter.





	FØR, BEFORE, AVANT, VOR, ANTES	1.8.88	EFTER, APRÈS, NACH, DÉSPUES	1.8.88
800 L	725982	725916	725916	
1000 L	725993	725917	725917	
1200 L	725994	725918	725918	



LX 800/1000/1200

3-10-88

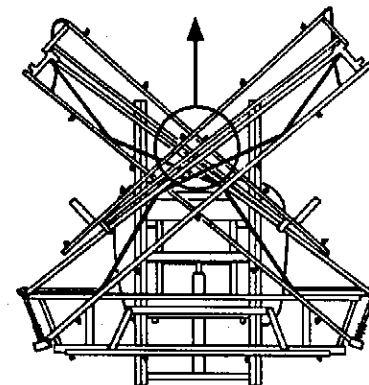
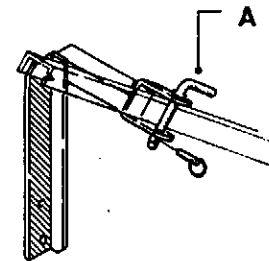
E9

Betjeningsvejledning

Betjening af MB bom

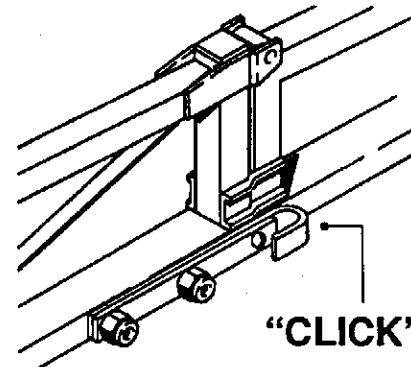
Fjern bommens transportlåsetappe A. Ved udfoldning (eller sammenfoldning) vil den første kraft til udløsning af de fjederbelastede afvigerled være større end den faktiske udfoldning/sammenfoldning.

ADVARSEL: Afvigerleddene skal være korrekt spændt og smurt. (Se 'Efterjustering af spredbommen').



Ved udfoldning af ydersektionerne skal man sikre sig, at de yderste bomlase fastlåses.

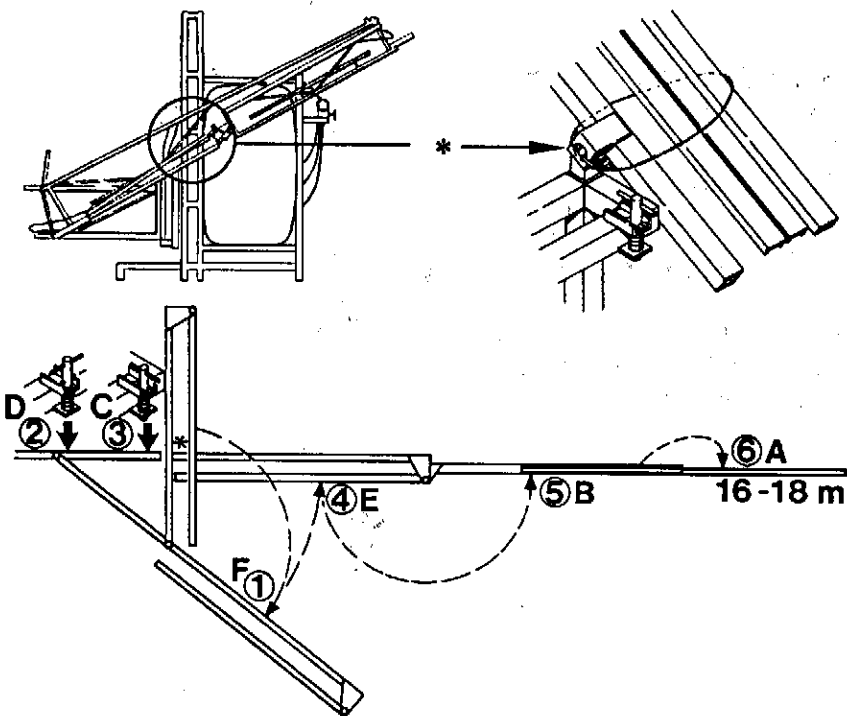
Modsat fremgangsmåde ved foldning.



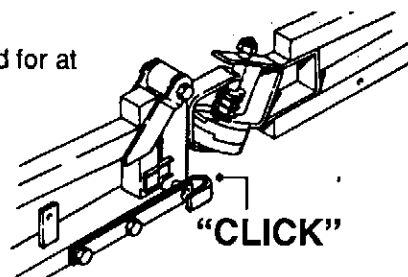


HB

Betjening af HB bommen

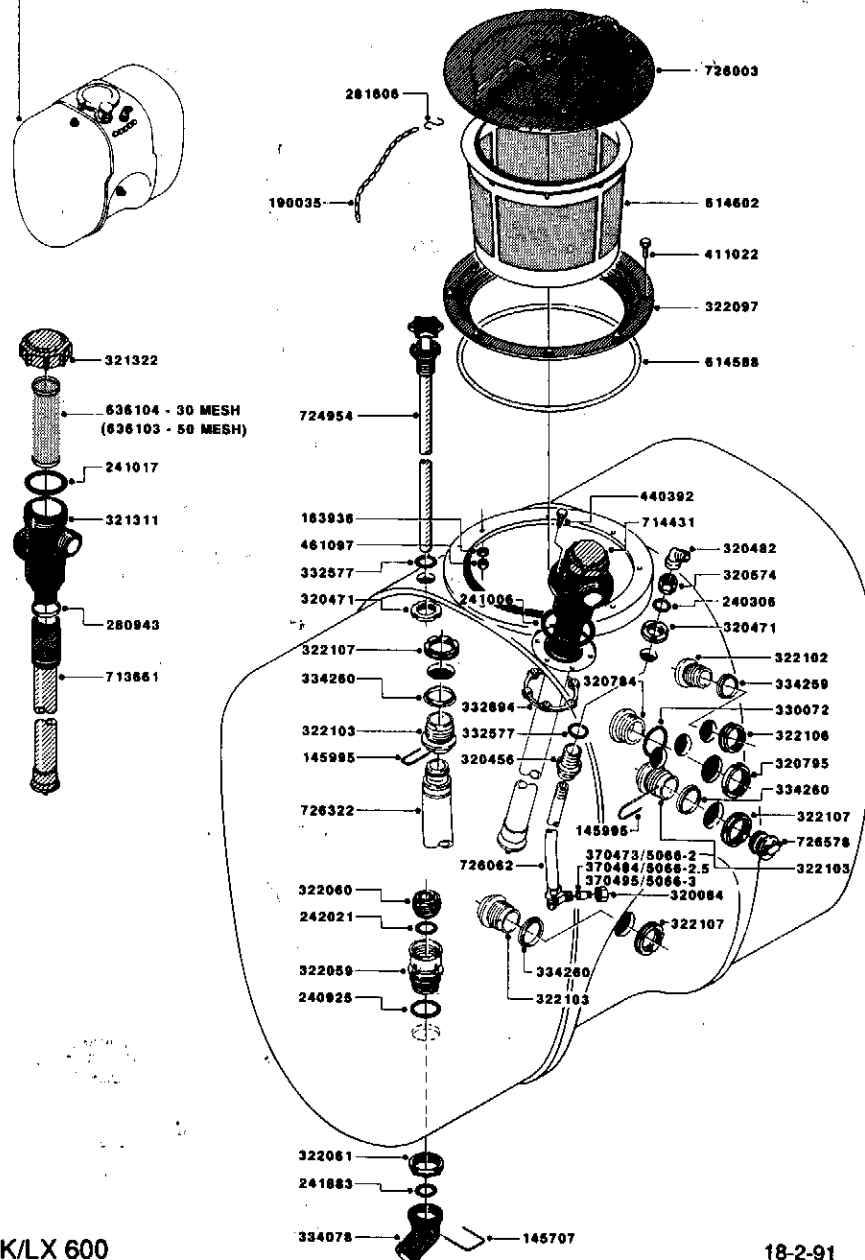


- ① Sikkerhedswiren tages af (*), mellemled foldes ud og wiren spændes med udspændingsbeslag.
- ② Snaplås løftes.
- ③ Snaplås drejes 90° til låsestilling.
- ④ Mellemlid og midterled låses.
- ⑤ Ydreled foldes ud. Fold armen ned for at stramme wire.
- ⑥ For 16 og 18 meter, afvigerled udfoldes og føres ned i låsebeslaget "Click".



HUSK: Afvigerledet skal være korrekt justeret og smurt. (se "Efterjustering af spredébommen")
 Rækkefølgen for sammenfoldningen er: **A - B - C - D - E - F**. Husk at anbringe sikkerhedswiren igen.

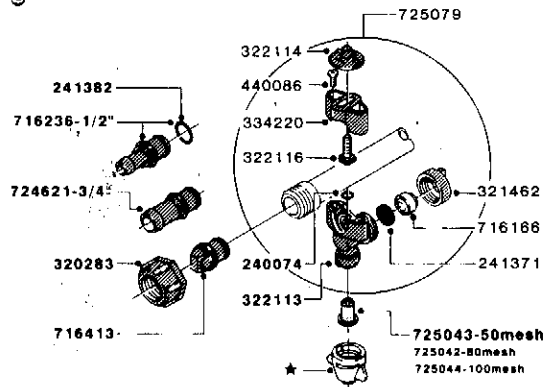
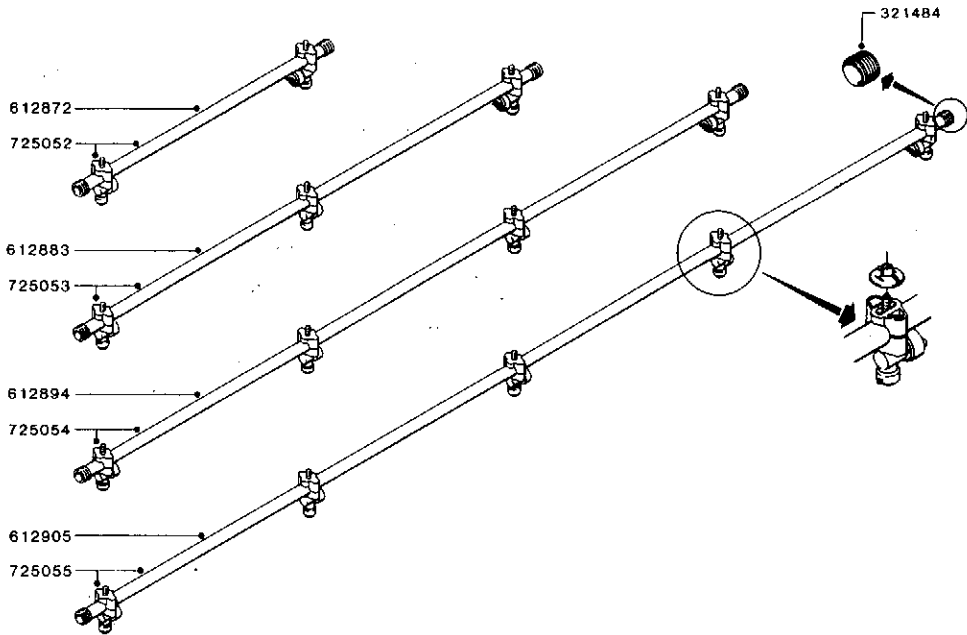
FOR, BEFORE, AVANT, VOR, ANTES 1.8.88 - 713027
 EFTER, AFTER, APRES, NACH, DESPUES 1.8.88 - 725914



NK/LX 600

18-2-91

E7



D903 28-8-90

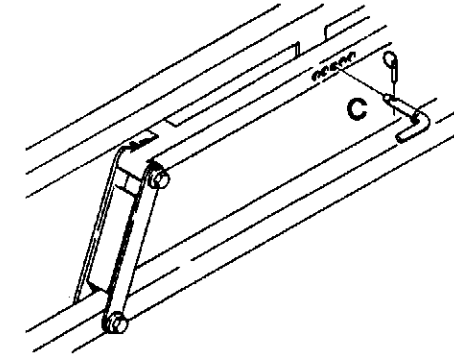
★		FARVE	COLOUR	COULEUR	FARBE	COLOR
371469	S4110-08	VIOLET	VIOLET	VIOLET	VIOLETT	VIOLETA
371470	S4110-10	BRUN	BROWN	BRUN	BRAUN	MARRON
371471	S4110-12	GUL	YELLOW	JAUNE	GELB	AMARILLO
371472	S4110-14	ORANGE	ORANGE	ORANGE	ORANGE	ANARANJADO
371473	S4110-16	RØD	RED	ROUGE	ROT	ROJO
371474	S4110-18	HVID	WHITE	BLANC	WEISS	BLANCO
371475	S4110-20	GRØN	GREEN	VERT	GRÜN	VERDE
371476	S4110-24	TURKIS	TURQUOISE BLUE	BLEU TURQUOISE	TURKIS	AZUL TURQUI
371477	S4110-30	BLÅ	BLUE	BLEU	BLAU	AZUL
371478	S4110-36	GRÅ	GREY	GRIS	GRAU	GRIS
371479	S4110-44	ELFENBEN	IVORY	IVOIRE	ELFENBEIN	MARFIL

Betjening af trapez

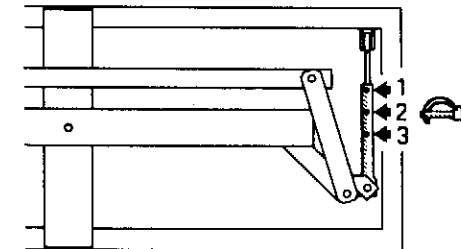
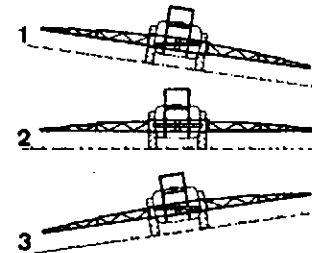
Bommens trapezfunktion skal justeres korrekt og smøres regelmæssigt, hvis det skal arbejde tilfredsstillende.

Trapezophængets primære funktion er at beskytte bommen mod vibrationer og stød samt at holde bommen i en ensartet højde over sprøjtemålet.

For MB bom - Under normal kørsel i marken fjernes låsetappen C. Hvor man ønsker at blokere trapezfunktionen (f.eks. i bakket terræn), kan den låses ved hjælp af låsetappe .



For HB bom - Ved kørsel på skrå flader eller bakket terræn, kan bommen skråtstilles, således at trapezvirkningen bevares. Bommen er ved levering fastlåst i pos. 2, der anvendes ved kørsel på horisontale flader. Som ekstraudstyr kan leveres hydraulisk skråstillingsudstyr.



Indstilling af lufttryk i vindkedlen (hvis monteret)

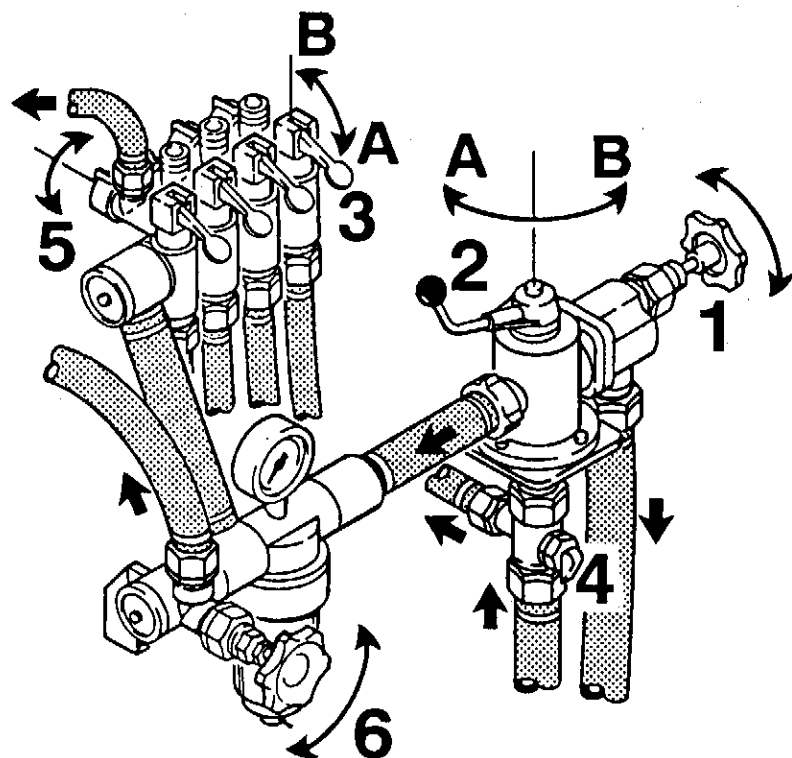
Lufttrykket i trykvindkedlen er ved levering fra fabrikken justeret til 2 bar, dette dækker alle sprøjteopgaver, hvor der anvendes et arbejdstryk mellem 3 og 15 bar. Ved anvendelse af andet arbejdstryk bør lufttrykket justeres iflg. skemaet. Skemaet er præget på trykvindkedlen.

bar	bar
15 - 3	0 - 1
3 - 15	1 - 3

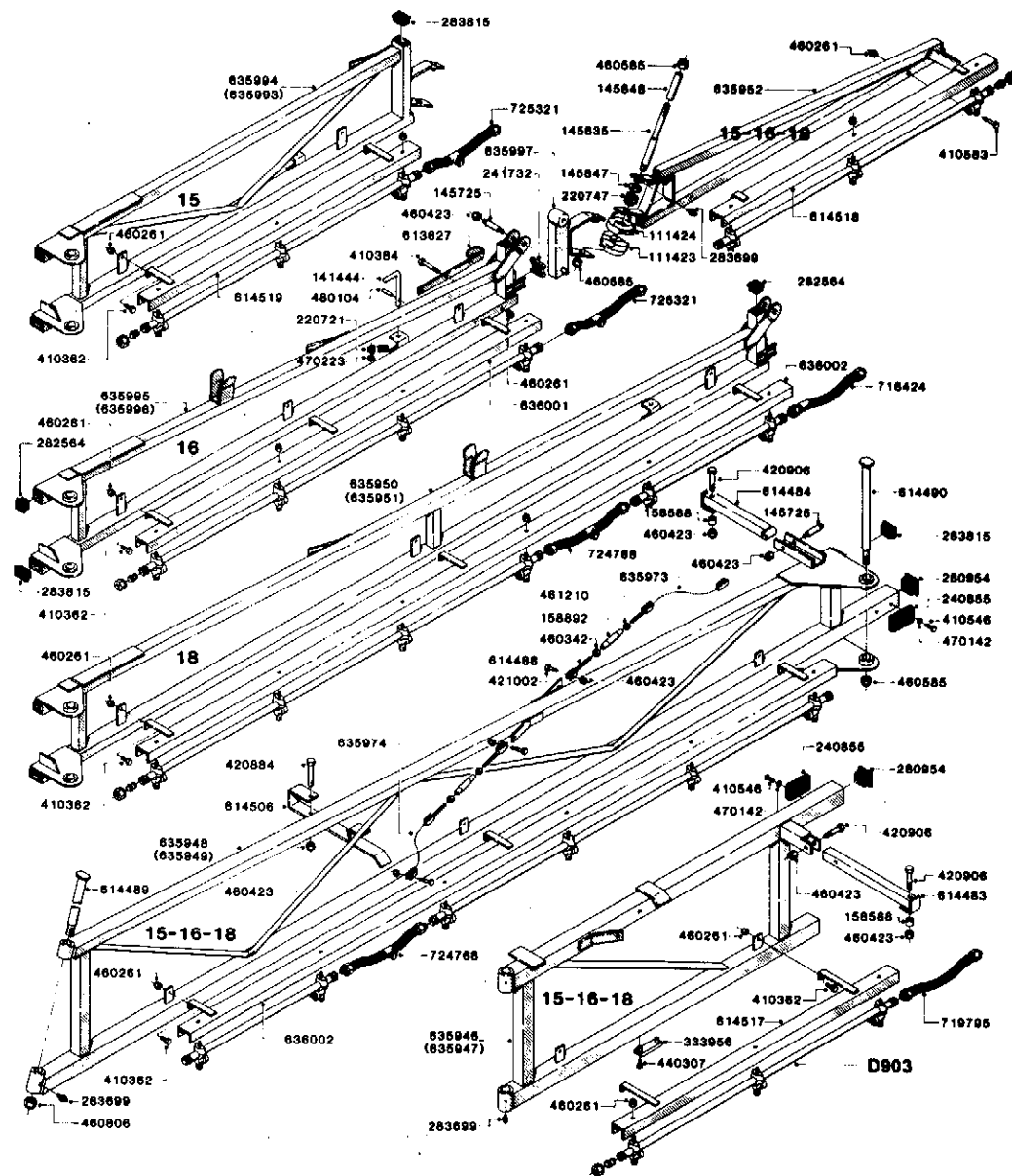




Indstilling af betjeningsarmatur



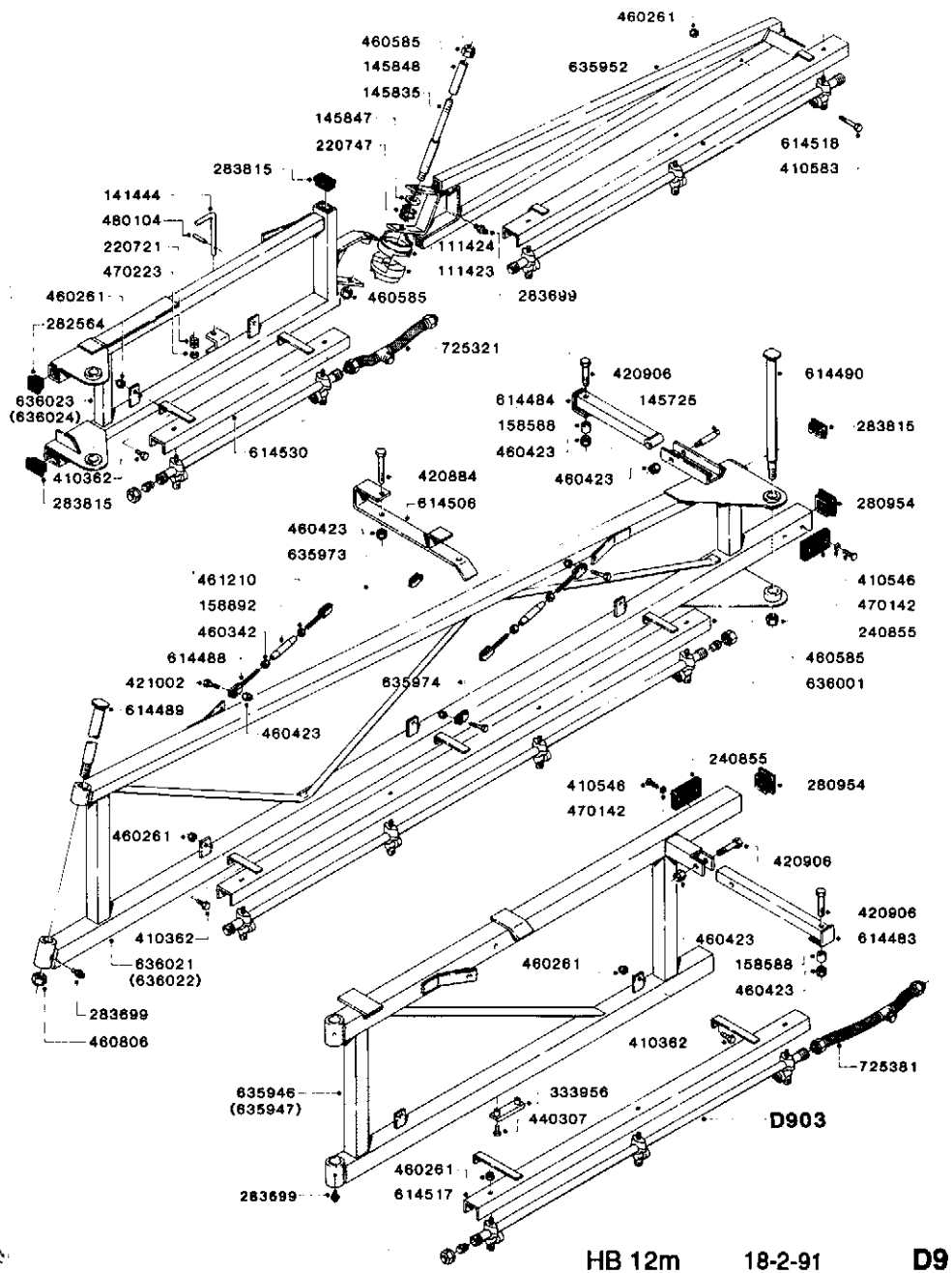
1. Håndtag 4 for trykorrøring åbnes eller lukkes, alt efter om man ønsker trykorrøring eller ikke.
HUSK at trykorrøring forbruger 5 - 10% af pumpens kapacitet.
2. Åbne/lukkehåndtag 2 stilles i pos. A (sprøjtstilling).
3. Alle håndtag 3 på fordelerventil stilles i pos. A (sprøjtstilling).
4. Kalibreringsventilen HARDI-MATIC 6 skrues mod uret til sin yderstilling.
5. Sikkerhedsventilen 1 skrues med uret helt i bund.
6. Med traktoren i frige gear reguleres kraftudtaget og dermed pumpens omdrejningstal svarende til den kørehastighed, der skal benyttes.
HUSK at omdrejningstallet skal holdes mellem 300 og 600 r/min.



HB 15/16/18m

18-2-91

D10



HB 12m 18-2-91 D9

HARDI-MATIC-ventilen 6 indstilles, således at det anbefalede tryk er vist på manometret.

INDSTILLING AF TRYKUDLIGNING PÅ FORDELERVERTILERNE SKAL SKE SEKTIONSVIS EFTER FØLGENDE FREMGANGSMÅDE:

7. Det første håndtag 3 på fordelervertil stilles i pos. B (lukkestilling).
8. Med justeringsskruen 5 indstilles til manometret igen viser samme tryk (højre om = højere tryk, venstre om = lavere tryk).
9. De øvrige sektioner på fordelervertil indstilles på samme måde.

NB: INDSTILLING AF TRYKUDLIGNING ER HEREFTER KUN NØDVENDIG, HVIS DER SKIFTES TIL DYSER MED ANDRE KAPACITETER.

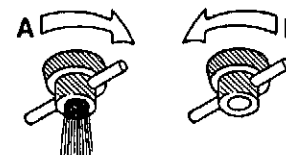
10. Betjening af armaturet under kørsel:

Ønsker man at lukke for hele spredebommen, drejes åbne/lukkehåndtaget 2 til pos. B, herved tages trykket af sprøjten. Hele pumpens kapacitet går gennem returløbet tilbage til beholderen, og membran non-drypventilerne sørger for øjeblikkeligt stop af alle dyser. Ønsker man kun at lukke for en del af spredebommen, stiller man håndtag 3 på fordelervertilen til pos. B (lukkestilling) på den eller de sektioner, der ønskes lukket, trykudligningen bevirker, at trykket ikke stiger på de sektioner, der stadig skal være åbne.

Betjening af aftapningsventiler

Betjeningsarmaturet har et indbygget trykfilter. Det er ikke nødvendigt at afmontere filteret for at rense det. Når sprøjten rengøres (rent vand cirkulere i tanken), åbnes aftapningsventilen for at gennemskylle filteret.

Åbne: A
Lukke: B



På beholder

Åbne: A
Lukke: B





Sprøjtevejledning - se separat bog.



Vedligeholdelse

For at få glæde og gavn af sprøjten i mange år bør man overholde disse få men vigtige regler:

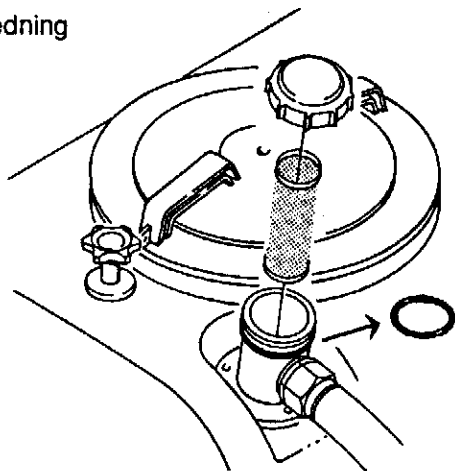


Rengøring - se Sprøjtevejledning

Filtrene

Rene filter sikrer:

- at sprøjtekomponenter så som ventiler, membraner og armatur ikke tilstopper.
- at dyseblokeringer ikke sker under sprøjtingen.
- pumpen et lang liv. Et blokeret sugefilter vil resultere i pumpetæring.



Det vigtigste filter, der beskytter sprøjtekomponenterne, er sugefilteret øverst på beholderen. Efterse det jævnligt. Man bør sikre sig, at O-ringen på filterhuset er i god stand og smurt.

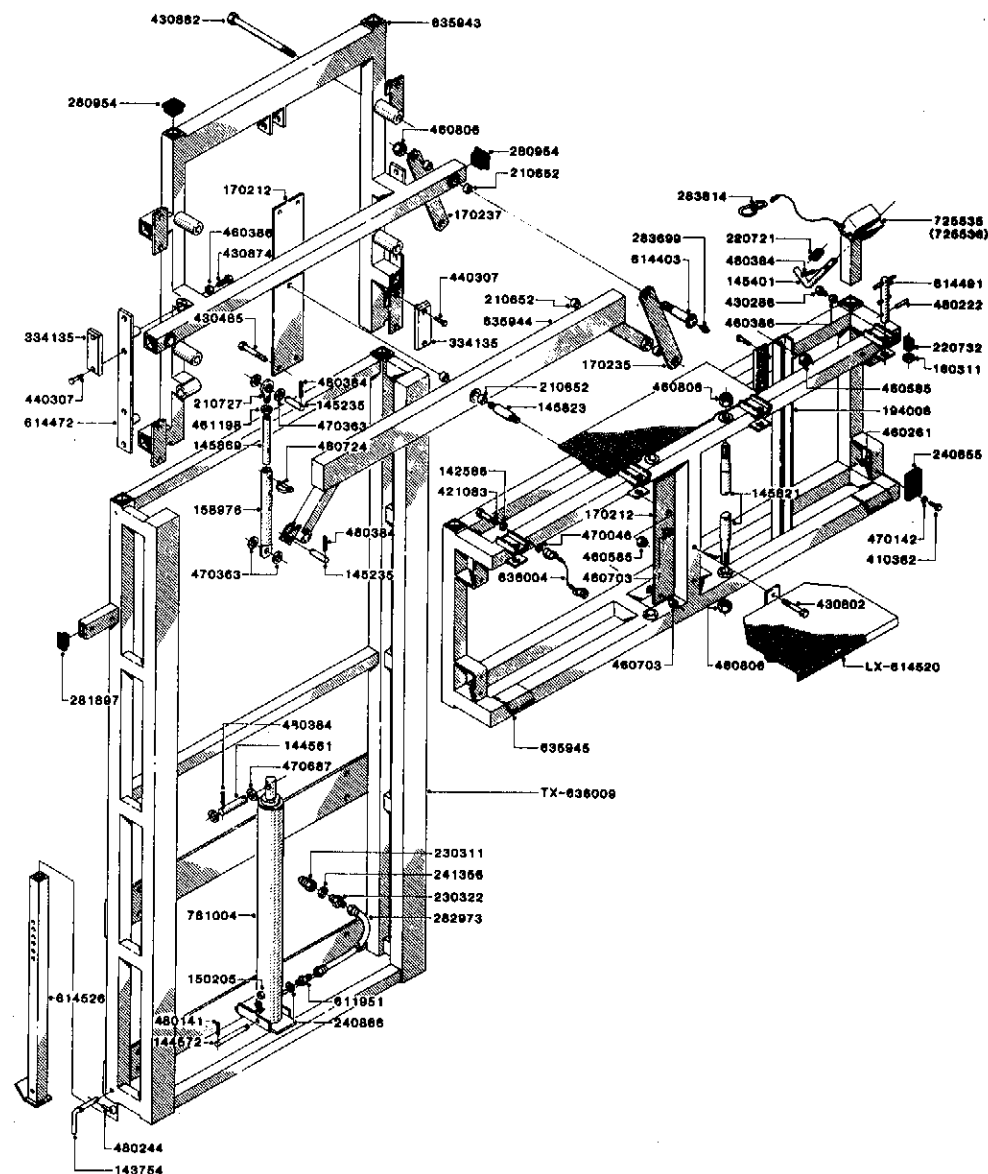
Betjeningsarmaturet har et indbygget trykfilter. Se afsnittet om Betjening af aftapningsventiler.



Smøring

Anvend følgende skema som smørevejledning. Brug kuglelejerfedt (lithium nr.2)

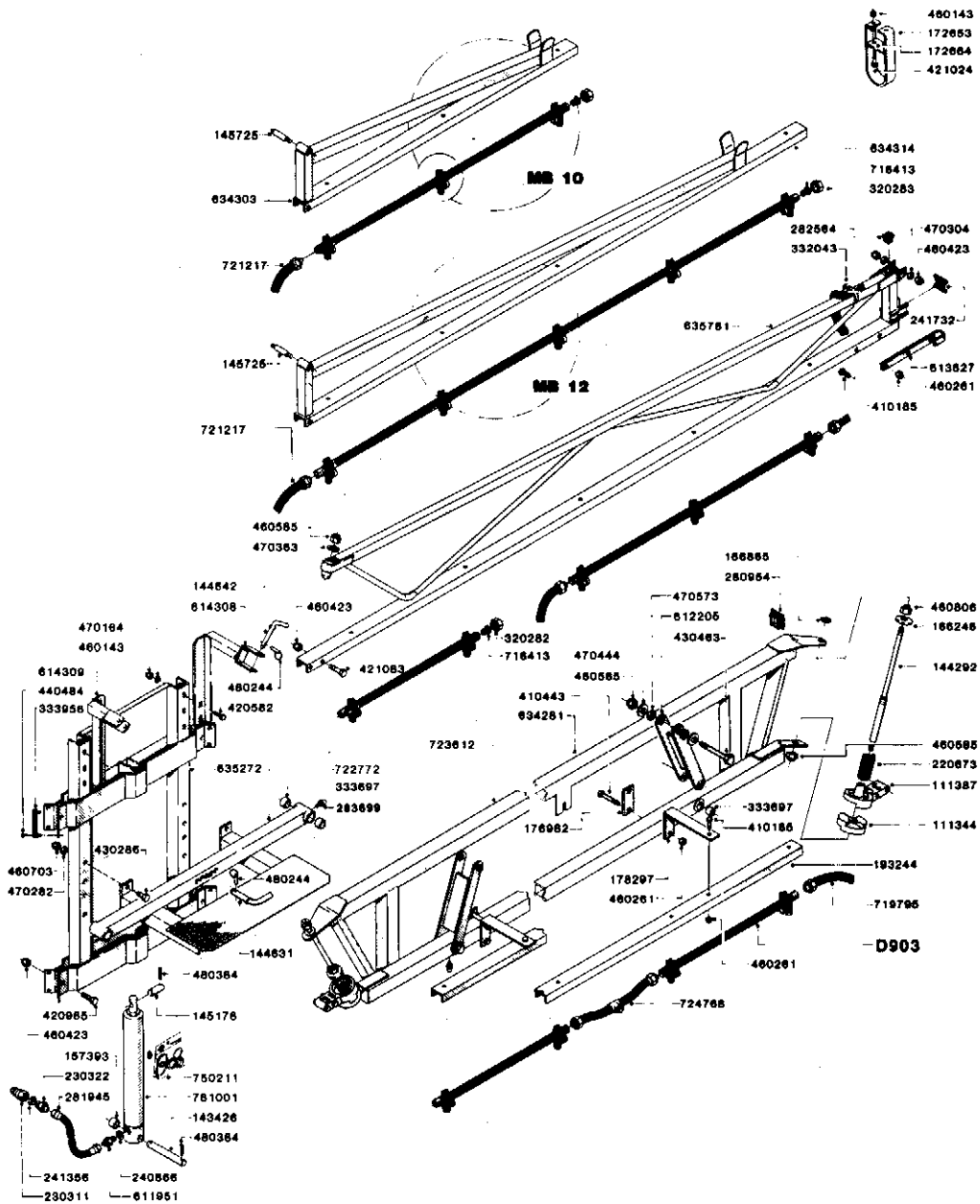
BEMÆRK: Hvis sprøjten rengøres med højtrykreuser eller flydende gødning er blevet udsprøjtet, anbefales det, at alle led smøres.



HB Lift

11-7-86

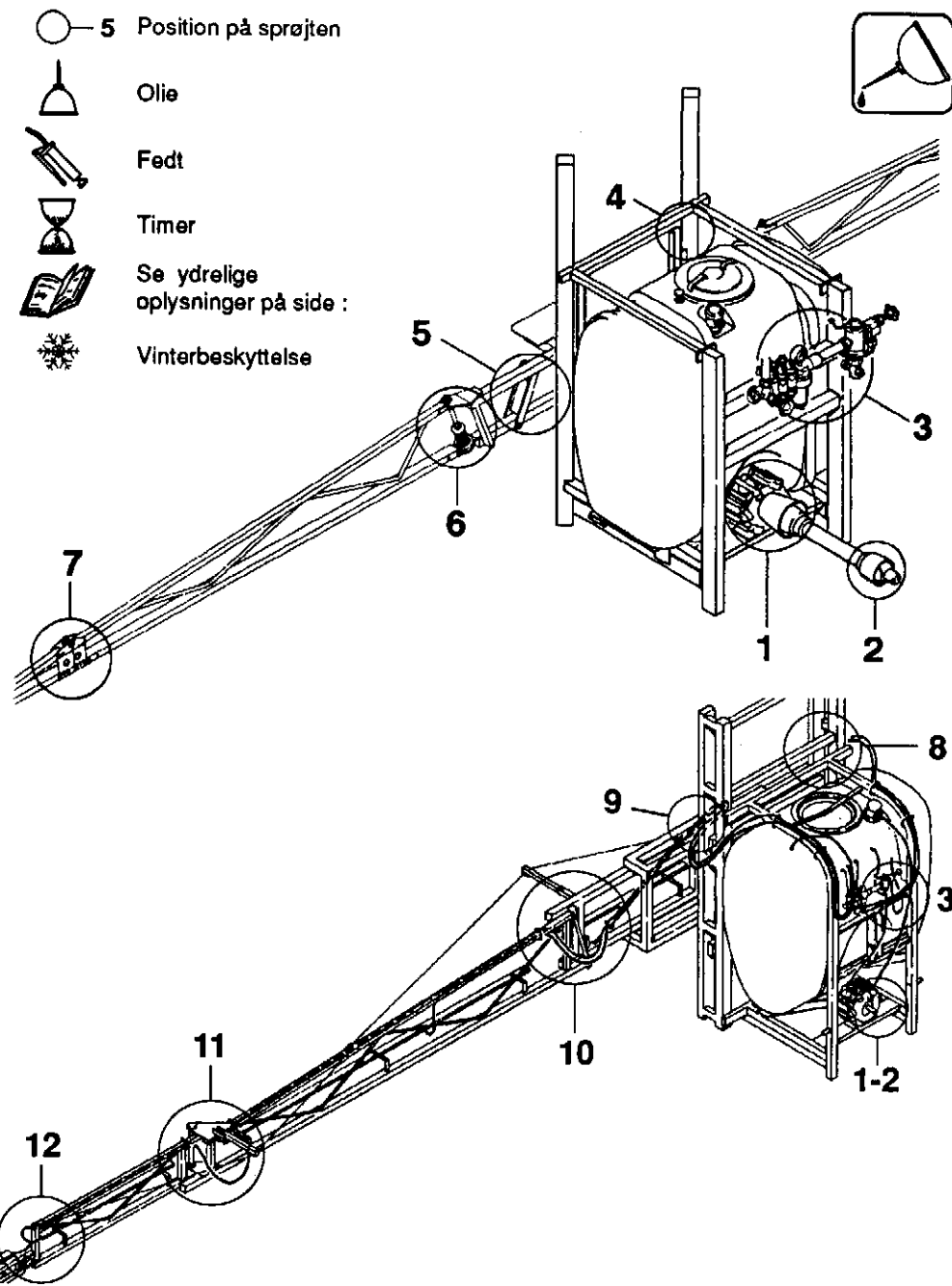
D8





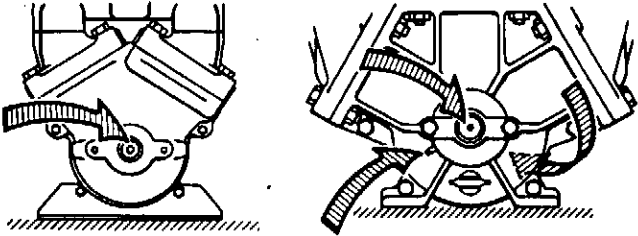
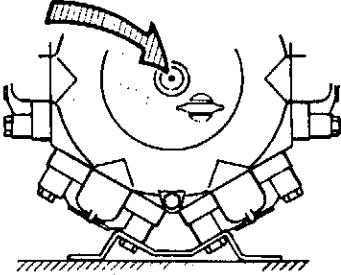
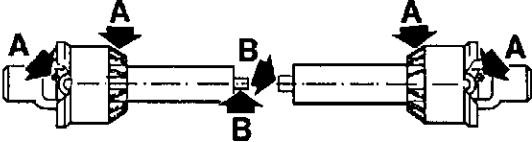
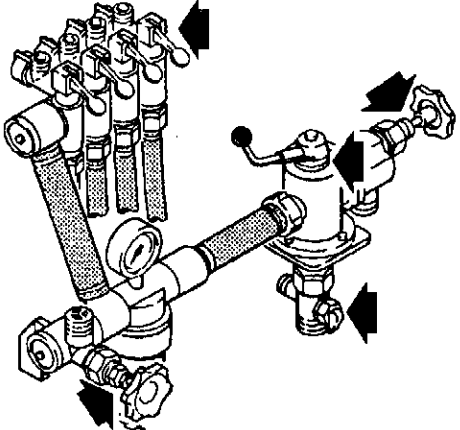


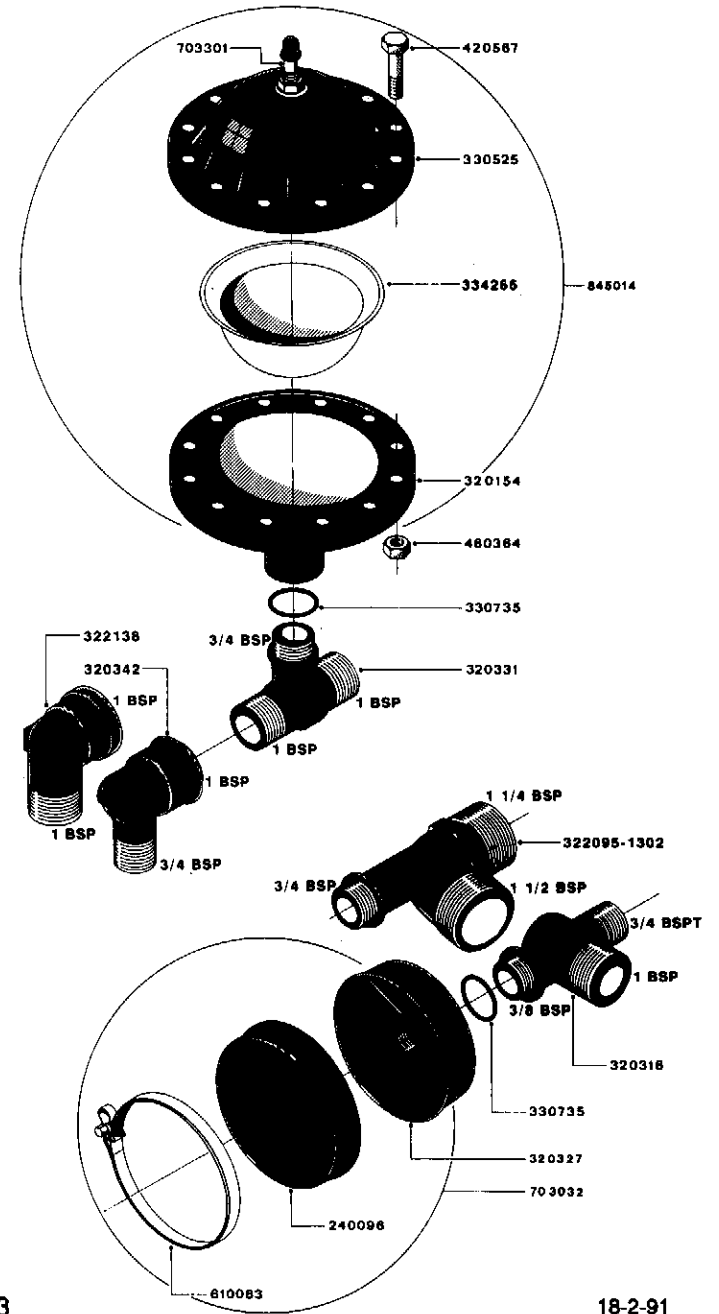
MB 10/12m

18-2-91

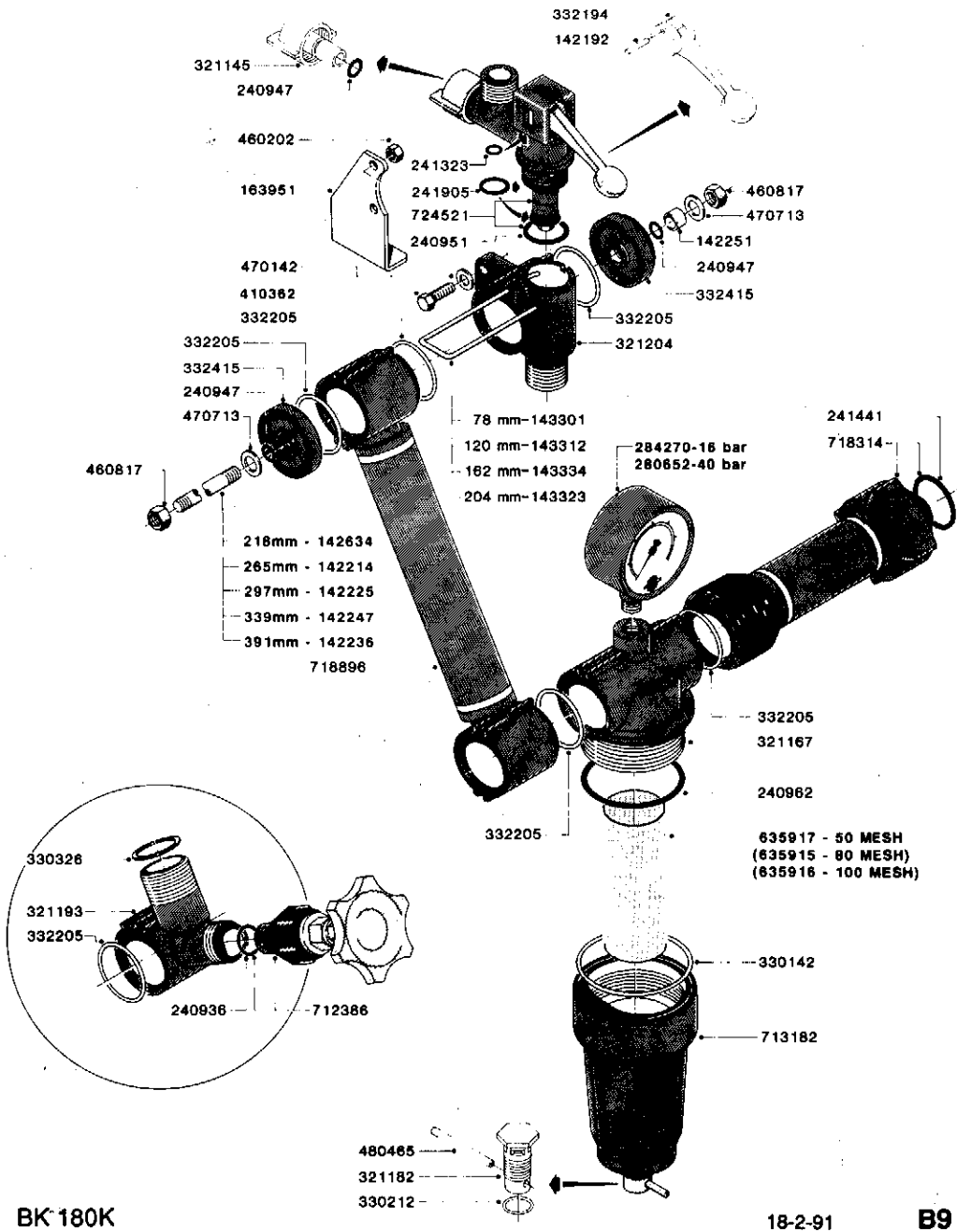
D6



POS.					
1	X		40		20
1	X		40		
2	A	X	12		6
	B	X	40		
3	X		20		10 11 22



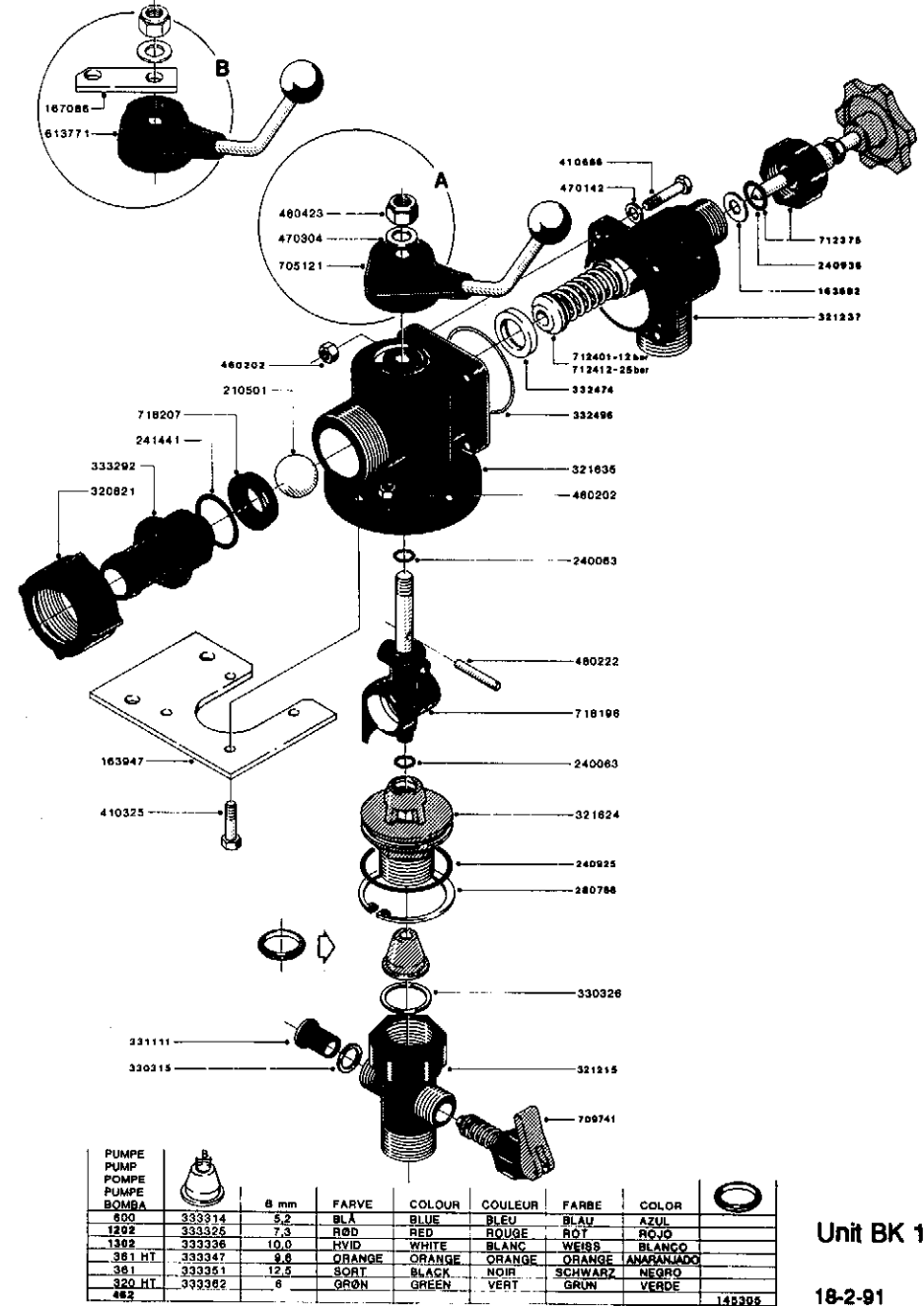
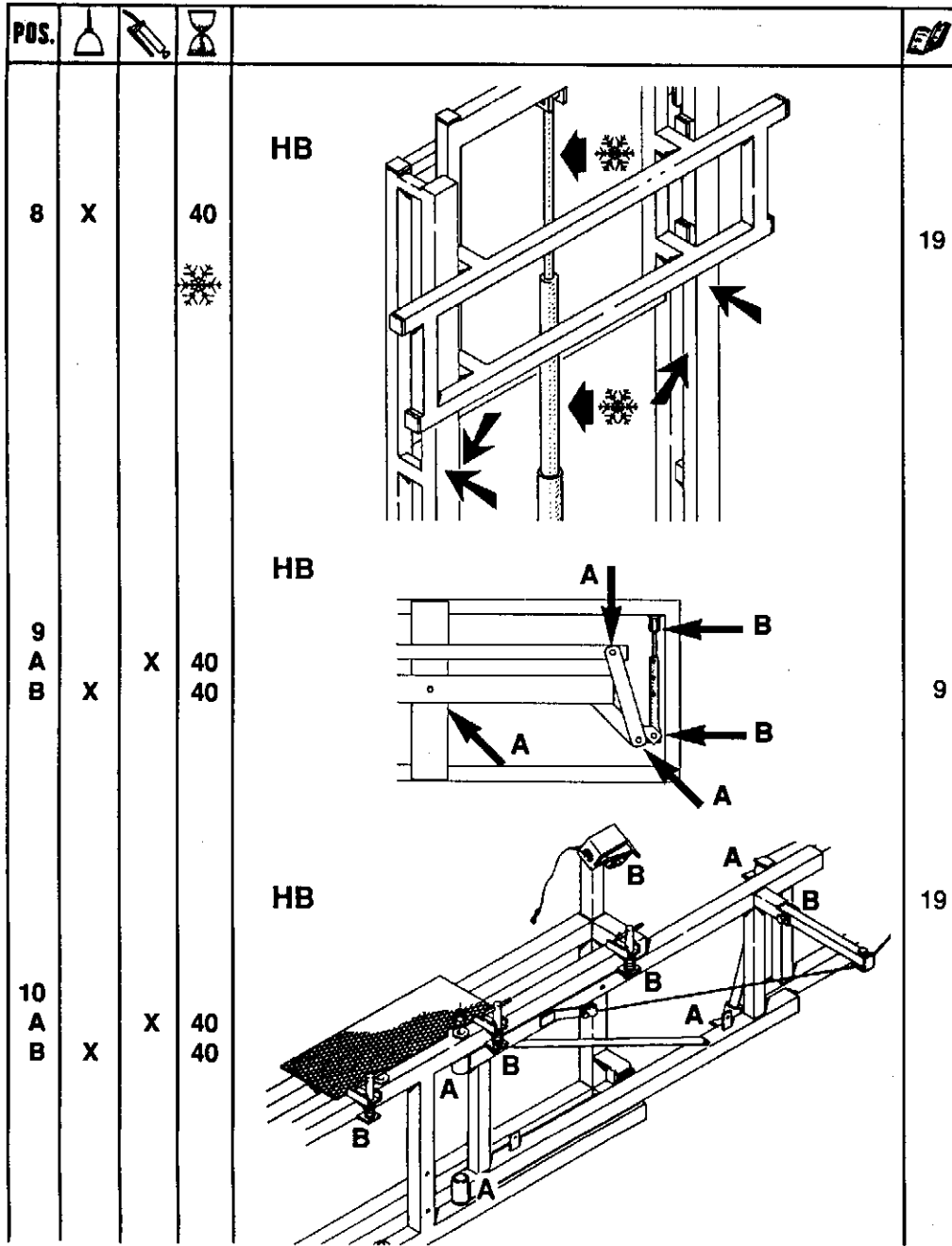
Dampers HJ73



18-2-91

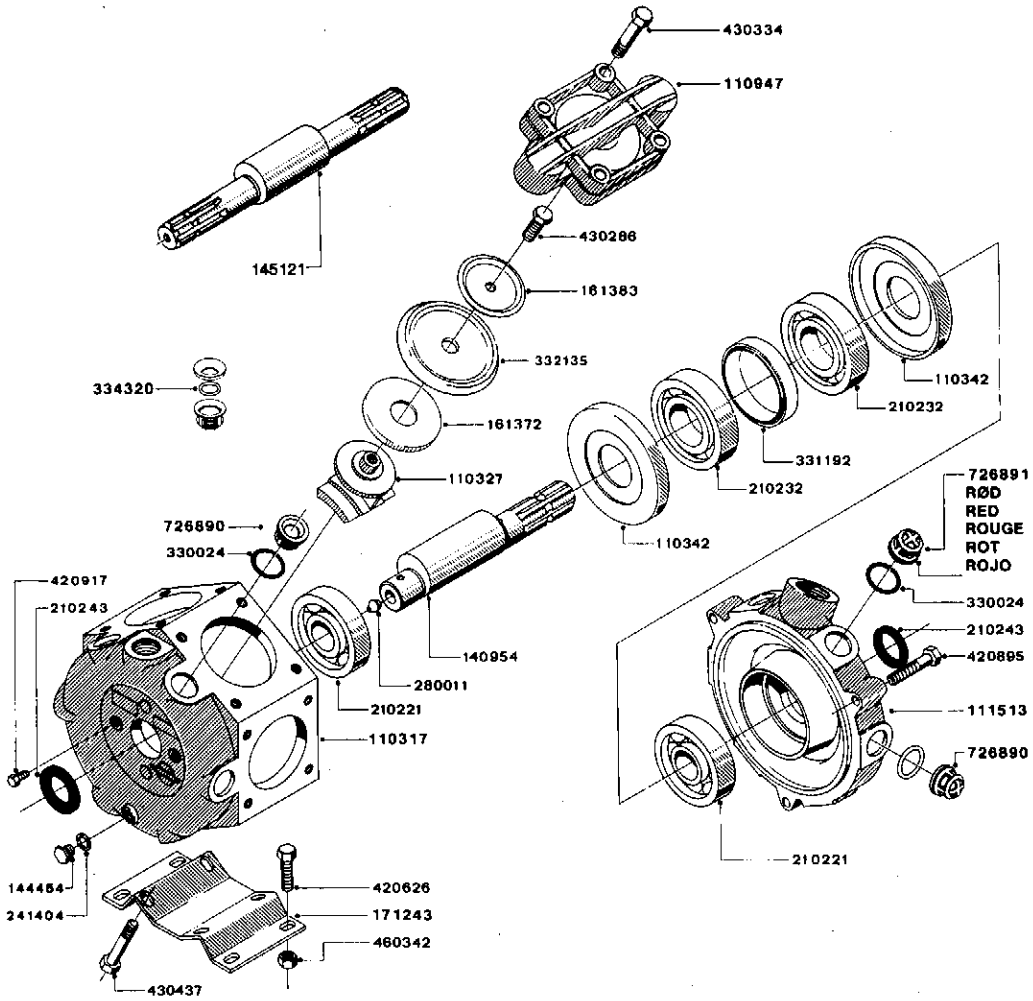
B9

POS.					
4		X	40	MB	19
5		X	40	MB	9
6		X	40	MB	18
7		X	40	MB	18



Unit BK 180K





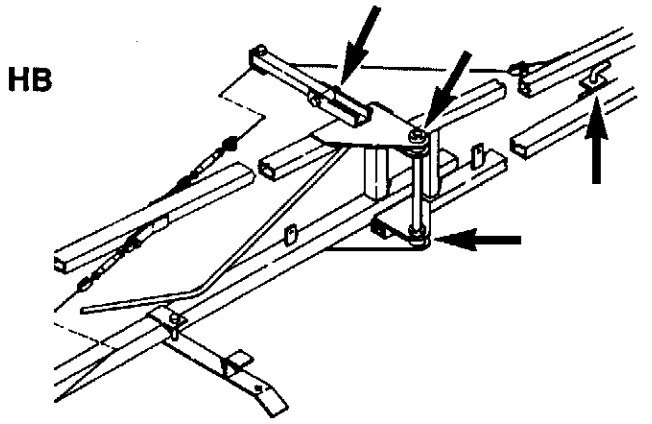
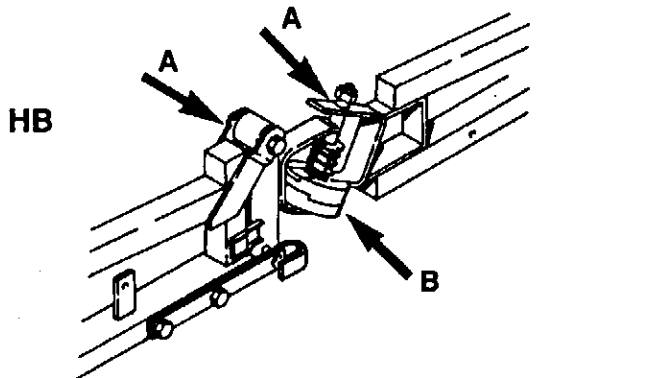
18-2-91 B7



361

20-11-89

A 13

POS.					
11	X		40	HB 	19
12	A B	X	40 40	HB 	18



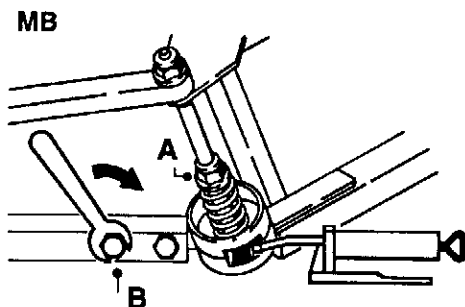
Efterjustering af spredebommen

Efter nogle dages kørsel tilrådes det at efterjustere spredebommen efter nedenstående anvisning:

Ved justering af bom og trapez skal sprøjten stå med udfoldet bom på et så plant underlag og løs trapez. For MB bom - Fjern låsetappen fra trapezen.

Bomafvigerled

Afvigerleddets funktion er at forhindre eller formindske bomskader, hvis bommen skulle ramme en genstand eller jorden. Hvis det er for stramt, virker det ikke. Hvis for løst, vil det gabe (bevæge sig fremad og bagud) under sprøjtning.

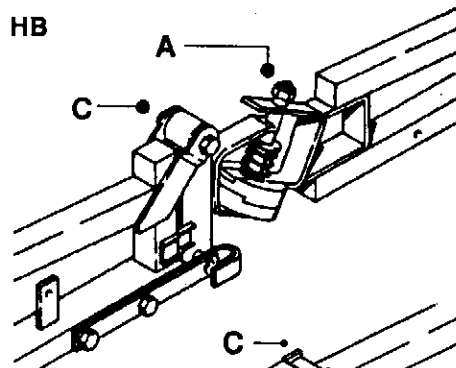


MB

HB

Smør koblingen før justering af fjederspændingen. Løsn skruemøtrik A for at mindske afvigerledsmodstand. Stram ikke for meget; bedre for løs end for stram. Her kan mindre justeringer i marken være nødvendige.

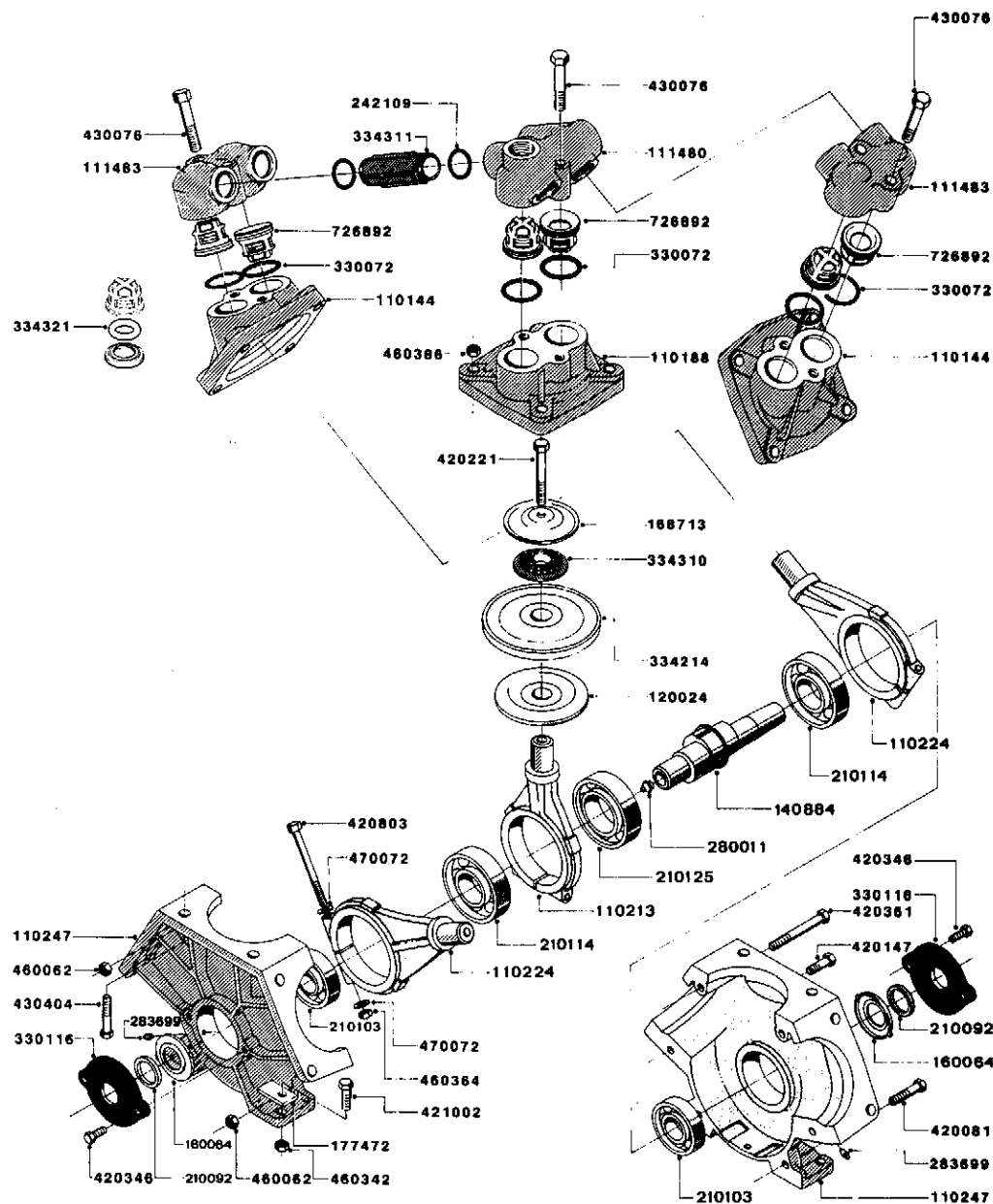
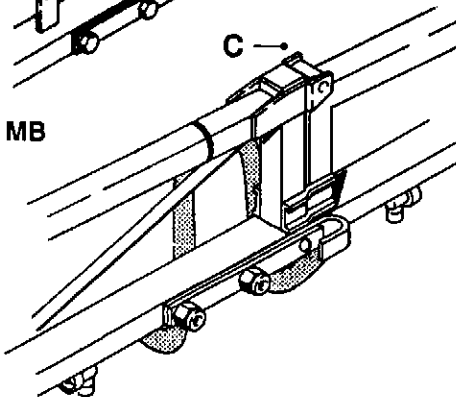
For MB bom - Vær også sikker på, at U-bolte B er spændt.



MB

Ydersektion

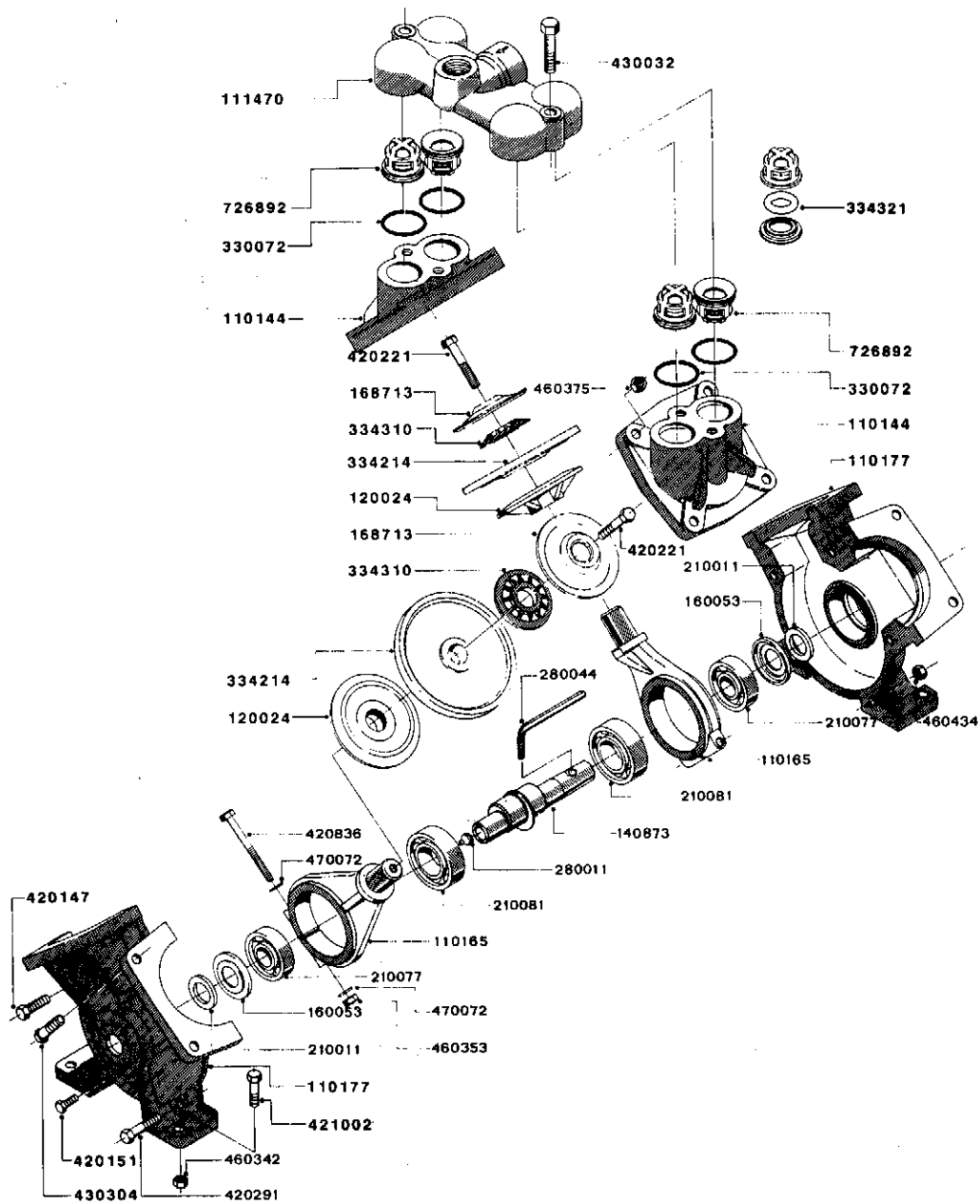
Hængslet skal være fast. Hvis man har strammet for meget, er foldning vanskelig. Reguler ved at stramme eller løsne møtrikker C.



1302

20-11-89

A12



1202

20-11-89

A10

Bomlift

Bomliften skal reguleres, så bommen kan bevæge sig frit op og ned, når liftcylinderen aktiveres. Stram ikke så meget, at liften ikke kan arbejde uhindret.

For MB bom - Juster D, så afstanden E er omtrent lig med alle 4 punkter.

For HB bom - Løsn låsemøtrikker F og reguler bolte G. Spænd låsemøtrikker igen.

Trapezophæng

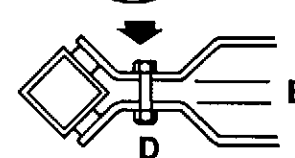
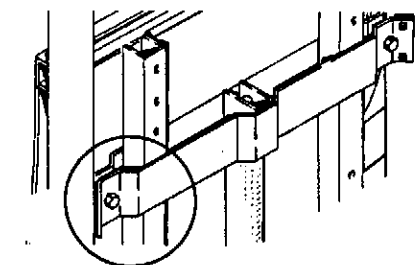
For at trapezen kan fungere, må den ikke være for stram. Hvis for løs, vil bommen bevæge sig for meget. Dette resulterer i dårlig væskefordeling. Regulering foretages efter smøring af alle drejeled og friktionspunkter. (Se 'Smøring').

Juster bolt H så trapezophængen arbejder ubesværet, mindre justering i marken kan blive nødvendig.

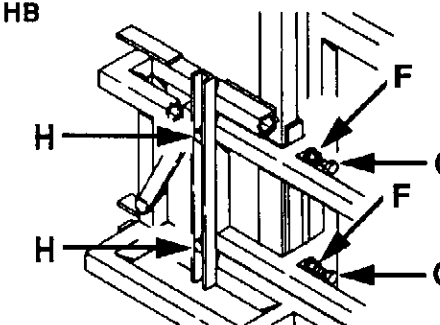
Wirepænding - KUN HB BOM.

Slappe wirer resulterer i usædvanlig stor gabning. For at justere løsnes og drejes vantskrue-låsemøtrikkerne. Hvis overstrammet, vil det være umuligt at folde vingen ned.

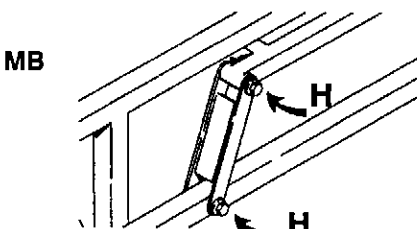
MB



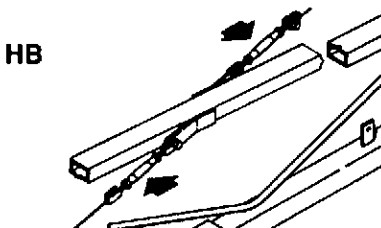
HB



MB



HB





Udskiftning af ventiler og membraner

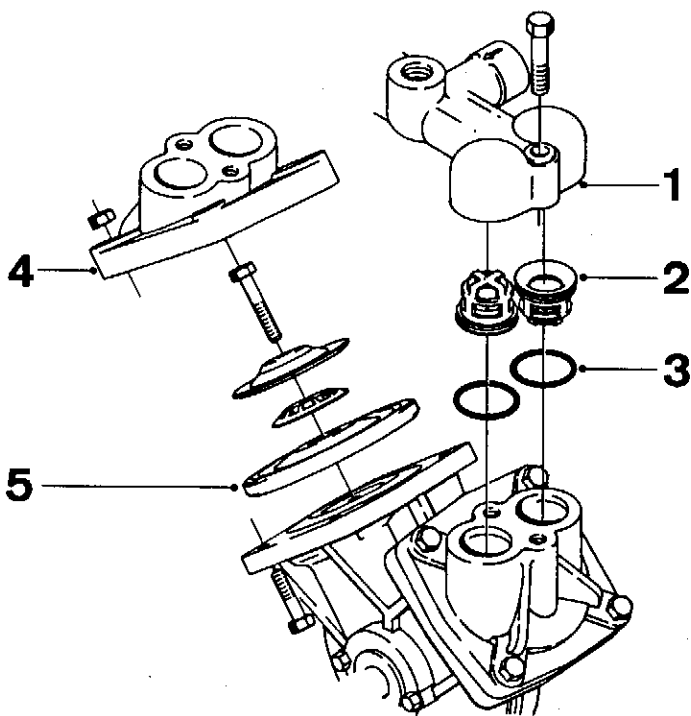
Ventiler

Ventilkammer (1) afmonteres. Før udskiftning af ventiler (2), skal man være opmærksom på, hvorledes ventilerne vender, så de kan anbringes rigtigt igen. **Vigtig: på model 361 anvendes en specialventil med rød klap (2A), som SKAL placeres i den viste ventilåbning.** Det anbefales at anvende nye ventilpakninger (3) ved udskiftning eller eftersyn af ventiler.

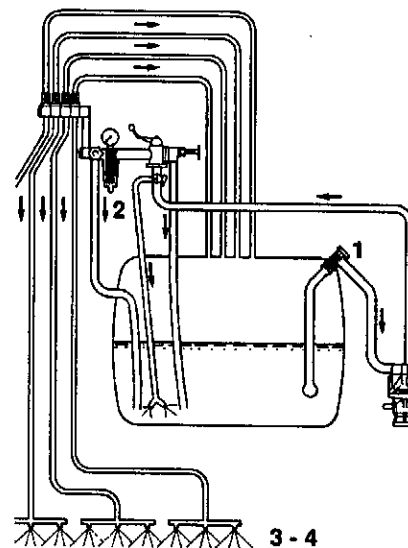
Membraner

Efter at ventilkammeret er fjernet som ovenfor beskrevet afmonteres membrandæksel (4), herefter kan membranen (5) udskiftes. Hvis der har været væske i krumtaphuset, anbefales det meget stærkt at gennemsmøre pumpen. Kontroller også at drænhul i bunden af pumpen ikke er tilstoppet.

Model 1202



Filter og dyser



Pos.	Mesh/farver	Beskrivelse/dyser
1	30	Sugefilter
2	50	Selv-rensende filter
3	50 blå	Dyse 4110-16
4	50 blå	Dyse 4110-20

Pictogramforklaring



Beskrivelse



Funktion



Tilkobling



Advarsel



Betjening



Service/justering



Væskestrøm



Tryk



Rengøring



Smøring



Vinteropbevaring



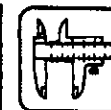
Driftsforstyrrelser

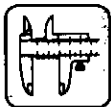


Tekniske specifikationer



Specifik bom type





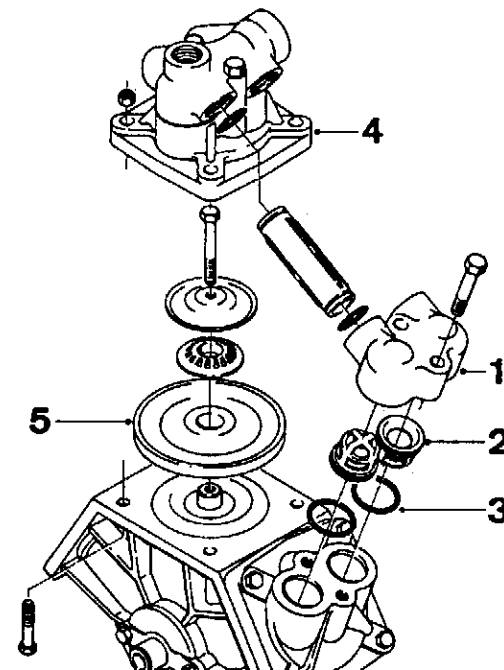
Effektbehov og kapacitet

1202/9.0	r/min										
	300		400		500		540		600		
bar	l/min	kW	l/min	kW	l/min	kW	l/min	kW	l/min	kW	
0	56	0,91	72	1,28	93	1,52	99	1,63	112	1,79	
5	40	1,11	53	1,36	66	1,60	71	1,71	79	1,86	
10	38	1,38	52	1,74	64	1,79	69	1,87	77	2,07	
15	37	1,60	50	1,97	62	2,32	67	2,48	75	2,76	
Omdrejninger pr min.	r/min	Kapacitet				l/min	Sugehøjddet				0,0 m
Effektbehov	kW		Max. tryk		15bar	Vægt		24,0 kg			

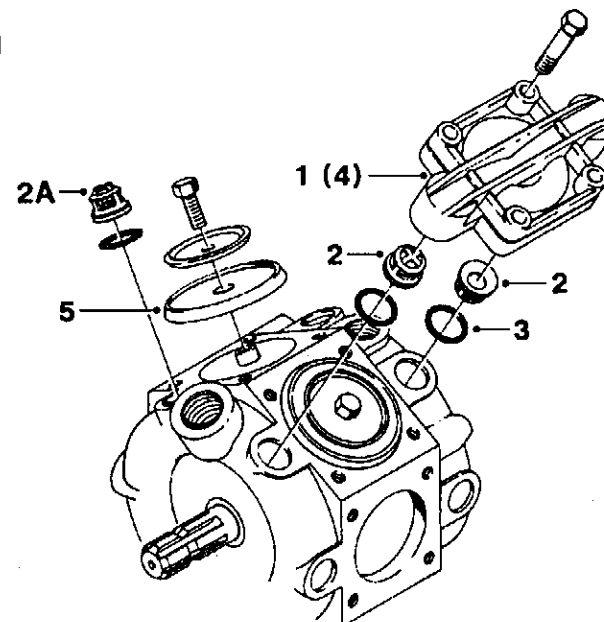
1302/9.0	r/min										
	300		400		500		540		600		
bar	l/min	kW	l/min	kW	l/min	kW	l/min	kW	l/min	kW	
0	63	0,90	84	1,19	103	1,51	114	1,61	125	1,80	
5	58	0,94	79	1,29	96	1,61	105	1,75	116	1,93	
10	56	1,30	76	1,80	94	2,30	101	2,48	111	2,72	
15	55	1,80	74	2,22	93	2,92	99	3,18	109	3,54	
Omdrejninger pr min.	r/min	Kapacitet				l/min	Sugehøjddet				0,0 m
Effektbehov	kW		Max. tryk		15bar	Vægt		35,0 kg			

361/9.5	r/min										
	300		400		500		540		600		
bar	l/min	kW	l/min	kW	l/min	kW	l/min	kW	l/min	kW	
0	95	0,92	127	1,33	158	1,56	171	1,69	189	1,85	
5	92	1,49	123	1,93	151	2,38	165	2,63	183	2,98	
10	91	2,22	120	2,89	148	3,69	163	4,02	180	4,74	
15	89	3,03	119	3,92	148	4,90	160	5,40	177	6,15	
Omdrejninger pr min.	r/min	Kapacitet				l/min	Sugehøjddet				0,0 m
Effektbehov	kW		Max. tryk		15bar	Vægt		54,0 kg			

Model 1302



Model 361



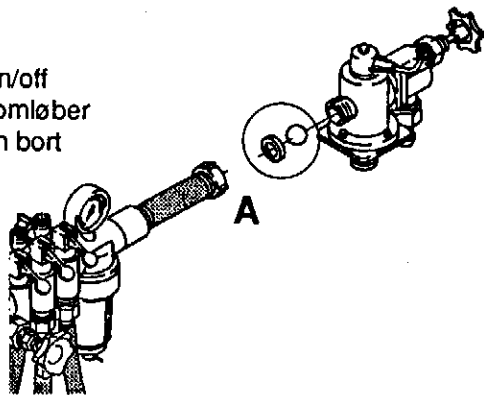


Udskiftning af kuglesæde i armatur

Hvis der opstår problemer med on/off ventilen (dyser der drypper, når on/off ventilen er lukket), skal kuglen og kuglesædet kontrolleres for skader.

Fjern de 2 bolte, der fastgør on/off trykventilen til beslaget. Skru omløber **A** af og træk on/off trykventilen bort fra fordelerventilerne.

Kontrolér, om kuglen har skarpe kanter eller ridser, og kontrolér kuglesædet for revner og slid - udskift med nye dele om nødvendigt.

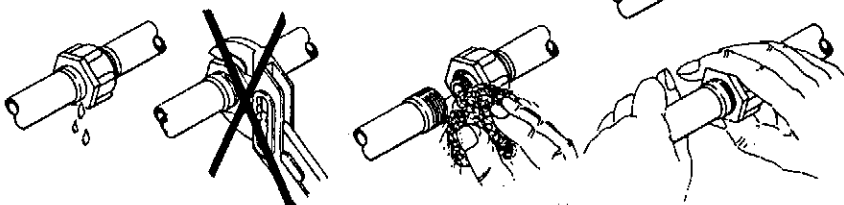


Dyserør og fittings

Dårlig tætning skyldes sædvanligvis:

- manglende O-ringe eller pakninger
- beskadigede eller forkert anbragte O-ringe
- tørre eller deforme O-ringe eller pakninger
- urenheder

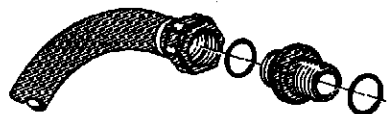
Derfor, i tilfælde af utætheder: overspænd **IKKE**. Demonter, kontroler O-ringens eller pakningens tilstand og position, rengør, smør og saml dysere og fittings igen.



Radiale tætninger skal kun spændes med hånden.

O-ringens skal smøres **HELE VEJEN RUNDT** før montering.

Ikke radiale tætninger må gerne spændes lidt ved hjælp af en mekanisk vægtstang.

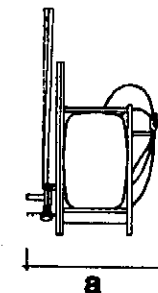


Tekniske specifikationer

Mål og vægt

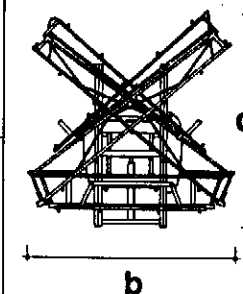
LX-MB

Beholder størrelse l	Spreddebrede m	Pumpe model	Mål a x b x c cm	Vægt kg
600	10	1202	160 x 226 x 220	309
	10	1302	160 x 226 x 220	316
	12	1302	160 x 226 x 220	324
800	10	1302	160 x 226 x 220	375
	12	1302	160 x 226 x 220	381
	12	361	160 x 226 x 220	404
1000	12	1302	176 x 226 x 220	396
	12	361	176 x 226 x 220	418
	12	1302	185 x 226 x 220	450
1200	12	361	185 x 226 x 220	468



LX-HB

Beholder størrelse l	Spreddebrede m	Pumpe model	Mål a x b x c cm	Vægt kg
800	12	1302	245 x 248 x 215	655
	12	361	245 x 248 x 215	679
	15	1302	330 x 248 x 215	663
	15	361	330 x 248 x 215	671
	16	361	330 x 248 x 215	683
	18	361	330 x 248 x 215	707
1000	12	1302	245 x 248 x 215	693
	12	361	245 x 248 x 215	717
	15	1302	330 x 248 x 215	701
	15	361	330 x 248 x 215	709
	16	361	330 x 248 x 215	721
	18	361	330 x 248 x 215	745
1200	12	1302	245 x 248 x 215	713
	12	361	245 x 248 x 215	737
	15	1302	330 x 248 x 215	721
	15	361	330 x 248 x 215	729
	16	361	330 x 248 x 215	741
	18	361	330 x 248 x 215	765

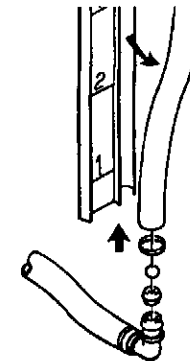




Fejl	Mulig årsag	Kontrol/Løsning
Trykstigning	Trykfiltre begynder at tilstoppes	Rens alle filtre
	Omrøredyser tilstoppet	Kontroller ved at lukke og åbne omrøring.
Skumdannelse	Luften suges ind i systemet.	Kontroller tæthed/tætninger/o-ring på alle fittings på sugeside.
	For meget væskeomrøring.	Luk for omrøring. Nedsæt pumpe r/min.
		Sørg for at returløb inden i beholder forefindes. Brug skumdæmpende tilsætning.
Væske lækker fra bunden af pumpen.	Ødelagt membran.	Udskift. Se Udskiftning af ventiler og membraner.

Væskestandsmåler

Afhængig af hvilke slags plantebeskyttelsesmidler der anvendes, kan det være vanskeligt at se det røde felt i væskestandsroret. Bemærk, at røret kan placeres påny, hvis nødvendigt.



Vinteropbevaring

Når sprøjtesæsonen er overstået, bør der ofres lidt ekstra tid på sprøjten, inden den stilles hen for vinteren.

Slanger

Kontroller, at ingen slanger er i klemme eller har skarpe knæk. En utæt slange giver ærgerligt stop midt i sprøjtearbejdet. Efterse derfor alle slanger og udskift, hvis der er tvivl om holdbarheden.

Dyser

Dyser, filtre m.m. afmonteres, renses og efterses.

Maling

Visse kemikalier er meget hårde ved malingen. Det er derfor klogt at fjerne eventuel rust og gå efter med malerpenslen.

Beholder

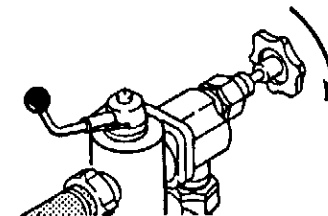
Efterse, at der ikke findes rester af plantebeskyttelsesmidler fra sidste sprøjtning i beholderen. Lad aldrig rester af plantebeskyttelsesmidler henstå i beholderen i længere tid. Det vil nedsætte beholderens levetid. Se Sprøjtevejledning - Rengøring af sprøjten.

Kraftoverføringen

Kontroller, at kraftoverføringsakslen opfylder sikkerhedsbestemmelserne, f.eks. at skærme og beskyttelsesrør er intakte.

BK-Betjeningsarmatur

Sørg for at trykreguleringshåndtaget er skruet helt ud. Derved aflastes fjedre, og man undgår funktionsvanskeligheder ved opstart næste sæson.





Frostsikring

Hvis sprøjten ikke opbevares på et frostfrit sted, bør man frostsikre den ved at fylde 10 liter 33% kølervæske i beholderen og lade pumpen arbejde i nogle minutter, så hele systemet inklusiv sprederrør fyldes. Manometeret afmonteres og opbevares stående. Kølervæske forhindrer også O-ringe og pakninger i at udtøre.



Driftsforstyrrelser

I de tilfælde, hvor der har været tale om driftsforstyrrelser, er det erfaringsmæssigt altid de samme faktorer, der spiller ind:

- Selv en mindre utæthed på pumpens sugeside vil nedsætte pumpens kapacitet eller helt afholde den fra at suge.
- Tilstoppet sugefilter vil hindre ansugning, således at pumpen ikke arbejder tilfredsstillende.
Tilstoppet filtre på pumpens trykside vil bevirke stigende tryk ved manometer, men faldende tryk ved dyserne.
- Fremmedlegemer, der har sat sig i klemme i pumpeventilerne, således at de ikke kan lukke tæt mod ventilsædet, vil forårsage, at pumpen ikke arbejder tilfredsstillende.
- Utilstrækkeligt tilspændt membrandæksel vil give pumpen mulighed for at suge luft ind med nedsat eller ingen kapacitet til følge.

Derfor kontroller ALTID:

1. Suge-, tryk- og dysefiltere er rene.
2. Slangere for utætheder og revner, idet der lægges specielt mærke til sugeslangere.
3. Pakninger og O-ringe forefindes og er i god stand.
4. Manometer er i god stand. Korrekt dosering afhænger heraf.
5. Armatur virker perfekt. Brug rent vand for at kontrollere.

Fejl Mulig årsag Kontrol/Løsning

Væskesystemet

Ingen sprøjtevæske fra bommen, når den sluttes til.	Lufttæthed på sugesiden.	Kontroller om rødt sugelåg/O-ring er tætnet.
		Kontroller sugerør og fittings.
		Kontroller pumpe membranen tæthed og ventildækslerne.
Luft i systemet.		Fyld sugeslange med vand for indledende spænding.
Suge-/trykfiltere tilstoppet.		Rens filtre.
		Kontroller gule sugerør ikke er forstoppet eller fortæt til beholderbunden.
Mangel på tryk.	Ukorrekt samling.	Omrøredyser ikke påsat.
		For lille afstand mellem gul sugerør og beholderbunden.
	Pumpeventiler blokeret eller slidte.	Kontroller for forstoppelser og slid.
Defekt manometer.		Kontroller for snavs ved manometerindtag.
Trykfaid	Filtre tilstoppet.	Rens alle filtre. Fyld med renere vand.
		Hvis pulver anvendes, sørg for at omrøring er tilsluttet.
Dyser slidt		Kontroller væskegennemstrømningen, overstiger den 10%, udskift dyserne.
Beholder lufttæt		Kontroller at aftrækket er åben.
Luftindtag henimod slutningen af beholderfyldning		For meget omrøring, luk.
		Returløb inden i beholderen skal placeres andet steds.

